

Actuador de compuerta sin función de protección a prueba de fallas con comunicación y conexión a la nube para compuertas de control en aplicaciones HVAC comerciales habituales.

- Par de giro del motor 10 Nm
- Tensión nominal AC/DC 24 V
- Control Proporcional, con comunicación, Híbrido, Nube
- Conversión de señales del sensor
- Ethernet 10/100 Mbit/s, TCP/IP, servidor web integrado
- Comunicación mediante BACnet IP, Modbus TCP y nube



5 años garantía


Datos técnicos

Datos eléctricos	Tensión nominal	AC/DC 24 V
	Frecuencia nominal	50/60 Hz
	Rango de tensión nominal	AC 19.2...28.8 V / DC 21.6...28.8 V
	Consumo de energía en funcionamiento	4.5 W
	Consumo energía en reposo	3 W
	Transformer sizing	6 VA
	Funcionamiento en paralelo	Si (tenga en cuenta los datos de funcionamiento)
	Conexión eléctrica	Cable para dispositivos de 18 GA, conector de conducto de 1/2" y clavija RJ45 (ethernet)
	Protección de sobrecarga	electrónica giro completo 0...95°
Comunicación del bus de datos	Control mediante comunicación	Nube BACnet IP Modbus TCP
	Número de nodos	BACnet / Modbus ver descripción de la interfaz
Datos de funcionamiento	Par de giro del motor	10 Nm
	Margen de trabajo Y	2...10 V
	Nota sobre el rango de operación Y	Híbridos mediante 2...10 V
	Impedancia de entrada	34 kΩ
	Margen de trabajo Y variable	0.5...10 V
	Señal de salida (posición) U	2...10 V
	Nota sobre la señal de salida U	Máx. 0,5 mA
	Señal de posición U variable	VCC variable
	Precisión de posición	±5%
	Sentido del movimiento del motor	se puede seleccionar con el interruptor 0/1
	Palanca	botón externo
	Ángulo de giro	95°
	Nota sobre el ángulo de giro	ajustable con tope mecánico
	Tiempo de giro (motor)	150 s / 90°
	Tiempo de giro del motor variable	70...220 s
	Adaptación del rango de ajuste	Manual
	Nivel de ruido, motor	45 dB(A)
Indicador de posición	Mecánico, acoplable	
Datos de seguridad	Clase de protección IEC/EN	III, voltaje extra bajo de seguridad (SELV)
	Fuente de suministro eléctrico UL	Alimentación de clase 2

Datos de seguridad	Grado de protección IEC/EN	IP54 IP54 cuando se utiliza una tapa protectora o una arandela protectora para clavija RJ45	
	Grado de protección NEMA/UL	NEMA 1	
	Recinto	UL Enclosure Type 1	
	CEM	CE según 2014/30/UE	
	Listado de agencias	cULus según UL60730-1A/-2-14, CAN/CSA E60730-1:02 CE según 2014/30/EU y 2014/35/EU	
	Norma de Calidad	ISO 9001	
	UL 2043 Compliant	Adecuado para su uso en cámaras de aire según la Sección 300.22(C) de la NEC y la Sección 602 de la IMC	
	Tipo de acción	Type 1	
	Humedad ambiente	Máx. 95% RH, sin condensación	
	Temperatura ambiente	-22...122°F [-30...50°C]	
	Temperatura de almacenamiento	-40...176°F [-40...80°C]	
	Nombre del edificio/Proyecto	sin mantenimiento	
	Peso	Peso	1.5 lb [0.68 kg]
	Materiales	Material de la carcasa	UL94-5VA

Notas de seguridad


- No debe utilizar el dispositivo fuera del campo específico de aplicación, especialmente en aviones o en cualquier otro tipo de transporte aéreo.
- Aplicación para exteriores: solo es posible en el caso de que el actuador no esté expuesto directamente a agua (mar), nieve, hielo, radiación solar, o gases nocivos, y exista la garantía de que las condiciones ambientales se mantienen en todo momento dentro de los umbrales que se establecen en la ficha técnica.
- Solo especialistas autorizados deben realizar la instalación. Durante la instalación deben tenerse en cuenta las normativas legales o institucionales.
- El dispositivo debe abrirse solamente en las instalaciones del fabricante. No contiene piezas que el usuario pueda reemplazar o reparar.
- No se deben retirar los cables del dispositivo.
- Para calcular el torque necesario, deben respetarse las especificaciones del fabricante de la compuerta relativas a la sección transversal, el diseño, el lugar de instalación y las condiciones de ventilación.
- El dispositivo contiene componentes electrónicos y eléctricos, y no puede desecharse junto con residuos domésticos. Deben respetarse todas las normas y requerimientos locales vigentes.

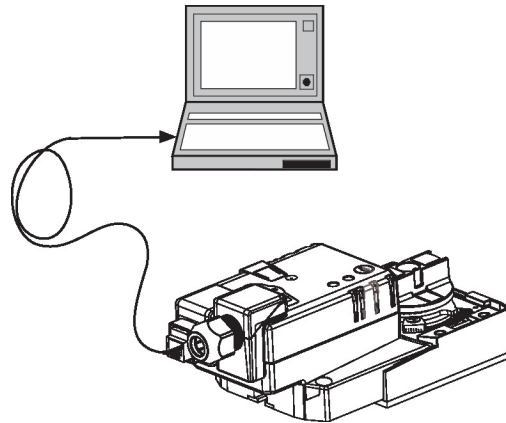
Características del producto

Modo de funcionamiento	El actuador se controla desde la Nube, BACnet IP o Modbus TCP y se mueve hasta la posición definida por la señal de posicionamiento. Mediante las mismas interfaces, pueden escribirse y leerse varios puntos de datos. Modo híbrido: El actuador recibe su señal de control analógica desde el controlador de jerarquía superior y se mueve hasta la posición definida. Utilizando la Nube, BACnet IP o Modbus TCP, pueden leerse varios puntos de datos y pueden escribirse, con la excepción de la señal de control.
Convertidor para sensores	Opción de conexión de dos sensores (sensor pasivo, sensor activo o contacto de conmutación). El actuador sirve como convertidor analógico/digital para la transmisión de la señal del sensor al sistema de jerarquía superior.

Comunicación

La configuración puede llevarse a cabo por medio del servidor web integrado (conexión RJ45 al navegador web), o mediante comunicación o la Nube.

Puede encontrar información adicional sobre el servidor web integrado en la documentación que se proporciona por separado.



Conexión "Peer to Peer"

http://belimo.local:8080

La computadora debe ajustarse a "DHCP".
Asegúrese de que solo esté activa una conexión de red.

Dirección IP estándar:

http://192.168.0.10:8080

Dirección IP estática

Contraseña (solo lectura):

Usuario: «guest»

Contraseña: «guest»

Inversión de la señal de control

Puede invertirse en casos de control con señal de control analógica. La inversión provoca una alteración del comportamiento normal, es decir, con una señal de posicionamiento del 0%, el actuador se abre al máx., y el actuador se cierra con una señal de posicionamiento del 100%.

Montaje directo y sencillo

Montaje directo y sencillo sobre el eje de compuerta mediante una abrazadera universal para vástago, proporcionada con una unidad antirrotación que evita que el actuador gire.

Registro de datos

Los datos registrados (registro de datos integrado durante 13 meses) pueden utilizarse para fines analíticos.

Descargue los archivos en formato csv mediante el navegador web.

Accionamiento manual

Es posible el control manual con el botón (la caja de engranajes se mantiene desbloqueada mientras se presiona el botón o permanece bloqueado).

Ángulo de giro ajustable

Ángulo de giro ajustable mediante topes finales mecánicos.

Alta fiabilidad funcional

El actuador se encuentra protegido contra sobrecargas, no necesita ningún interruptor limitador y se detiene automáticamente cuando alcanza el tope final.

Posición de inicio

La primera vez que se activa el voltaje de alimentación, por ejemplo, durante la puesta en marcha, el actuador lleva a cabo una adaptación que hace que el rango de operación y la retroalimentación de posición se ajusten al rango de ajuste mecánico.

El actuador se mueve entonces a la posición definida por la señal de control.

Adaptación y sincronización

Se puede activar una adaptación manual pulsando el botón "Adaptación". Durante la adaptación se detectan los dos topes finales mecánicos (rango de ajuste completo).

El actuador se mueve entonces a la posición definida por la señal de control.

Accesorios

Accesorios eléctricos

Descripción

Tipo

Sistema de reserva de batería, para modelos sin resorte de retorno
Batería, 12 V, 1.2 Ah (se requieren dos)

NSV24 US
NSV-BAT

Accesorios mecánicos	Descripción	Tipo
	Palanca de transmisión Ancho de la ranura 6.2 mm, rango de nuez $\varnothing 10 \dots 18$ mm	KH6
	Palanca de transmisión Anchura de la ranura 8.2 mm, rango de nuez $\varnothing 10 \dots 18$ mm	KH8
	Palanca de transmisión Anchura de la ranura 8.2 mm, rango de nuez $\varnothing 14 \dots 25$ mm	KH10
	Palanca de transmisión Anchura de la ranura 8.2 mm, para $\varnothing 1,05$ "	KH12
	Rótula Adecuado para palanca de transmisión de compuerta KH8, Multipack 10 uds.	KG6
	Rótula Adecuado para palanca de transmisión de compuerta KH8, Multipack 10 uds.	KG8
	Rótula Adecuado para palanca de transmisión de compuerta KH8 / KH10, Multipack 10 uds.	KG10A
		SH8
	Varilla de empuje para junta de bola KG10A 36" de largo, 3/8" de diámetro	SH10
		ZG-DC1
		ZG-DC2
	Protección climática 13x8x6" [330x203x152 mm] (LxWxH)	ZS-100
	Placa base, para ZS-100	ZS-101
	Protección climática 406x213x102 mm [16x8-3/8x4"] (LxAxAl)	ZS-150
	Prolongador de ejes 240 mm $\varnothing 20$ mm para eje de compuerta $\varnothing 8 \dots 22.7$ mm	AV8-25
		TF-P
	Soporte de montaje para AF..	ZG-100
	Soporte de montaje	ZG-101
	Llave 0.32 in y 0.39 in [8 mm y 10 mm]	TOOL-06
	Adaptador para contacto auxiliar y potenciómetro de realimentación	Z-SPA
	Prolongador de ejes 170 mm $\varnothing 10$ mm para eje de compuerta $\varnothing 6 \dots 16$ mm	AV6-20
		K-AM25
	Nuez de arrastre reversible, rango de nuez $\varnothing 8 \dots 20$ mm	K-NA
	Soporte de montaje	ZG-109
	Kit de acoplamiento	ZG-110
		ZG-120
		ZG-NMSA-1
		ZG-SGF
		ZG-JSA-1
		ZG-JSA-2
		ZG-JSA-3
	Kit de montaje para acoplamiento Para montaje plano	ZG-NMA
	Kit de acoplamiento	ZG-JSL
	Acoplamiento de retrofit de eje intermedio con actuadores giratorios Belimo	
	Carcasa resistente a explosiones 16x10x6.435" [406x254x164 mm] (LxWxH), UL y CSA, Clase I, zonas 1 y 2, grupos B, C, D, (NEMA 7), Clase III, ubicaciones peligrosas (clasificadas)	ZS-260
	Protección climática 17-1/4x8-3/4x5-1/2" [438x222x140 mm] (LxWxH), NEMA 4X, con soportes de montaje	ZS-300
	Protección climática 17-1/4x8-3/4x5-1/2" [438x222x140 mm] (LxWxH), NEMA 4X, con soportes de montaje	ZS-300-5
	Prolongador de ejes 1/2"	ZS-300-C1
	Prolongador de ejes 3/4"	ZS-300-C2
	Prolongador de ejes 1"	ZS-300-C3
	Palanca para actuador para nuez de arrastre estándar (unilateral)	AH-25
	Extensión para base para NM..A a NM..	Z-NMA

Herramientas	Descripción	Tipo
	Simulador de señal, Alimentación AC 120 V	PS-100
	Cable de conexión 16 ft [5 m], A: RJ11 6/4 ZTH EU, B: 6 pines para conexión a toma de servicio	ZK1-GEN
	Cable de conexión 10 ft [3 m], A: RJ11 6/4 ZTH EU, B: Weidmüller de 3 polos y conexión de la alimentación	ZK4-GEN
	Herramienta de servicio, con función ZIP-USB, para actuadores Belimo parametrizables y con comunicación, controlador de cajas VAV y dispositivos para funcionamiento en HVAC	ZTH US

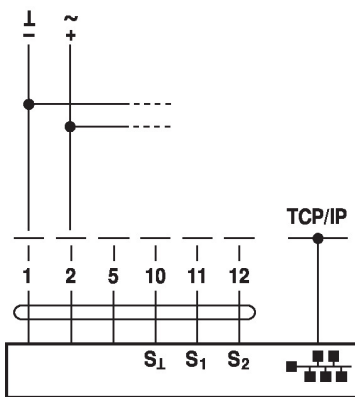
Instalacion electrica



Alimentación del transformador de aislamiento.

Es posible la conexión en paralelo de otros actuadores. Respete los datos de desempeño.

Esquema de conexionado
AC/DC 24 V



Colores de cables:

- 1 = negro
- 2 = rojo
- 5 = naranja
- 10 = amarillo-negro
- 11 = amarillo-rosa
- 12 = amarillo-gris

Conexión de una computadora para la parametrización y el control manual mediante RJ45.



Conexión opcional mediante RJ45 (conexión directa de la computadora / conexión mediante Intranet o Internet) para acceder al servidor web integrado

Funciones



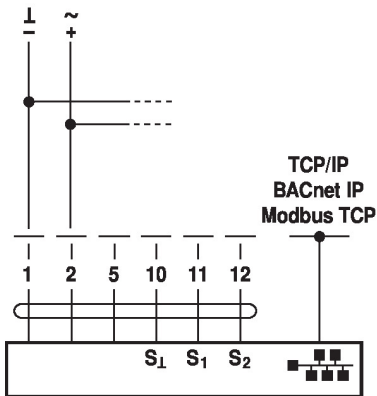
Los diagramas de conexión muestran conexiones para el primer sensor en el terminal S1, mientras que el segundo sensor puede conectarse de forma idéntica en el terminal S2.

Se permite el uso en paralelo de diferentes tipos de sensores.

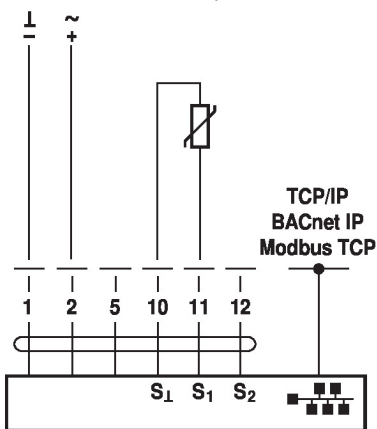
Para el funcionamiento híbrido, se utiliza S1 para la señal de control Y y debe configurarse como un sensor activo.

Funciones con parámetros específicos (es necesario realizar la parametrización)

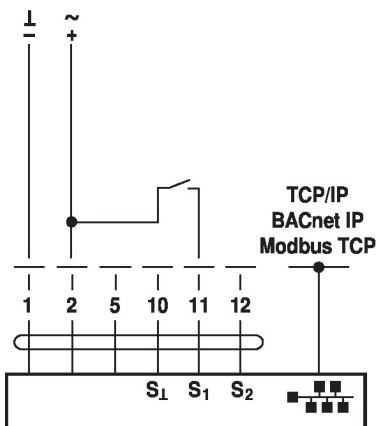
TCP/IP (Nube) / BACnet IP / Modbus TCP



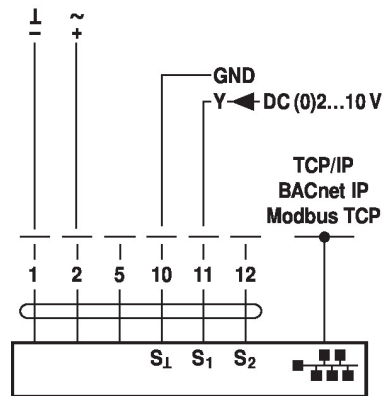
Conexión de sensores pasivos



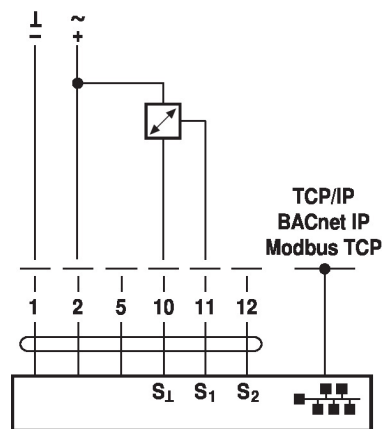
Conexión del contacto de conmutación



TCP/IP (Nube) / BACnet IP / Modbus TCP con valor de referencia analógico (modo híbrido)



Conexión de sensores activos



Dibujos dimensionales

Ø 1/4" to 3/4" [6 to 20]

□ 5/16" to 3/4" [8 to 26]

