

Actuador modulante sin función de protección a prueba de fallas personalizable para compuertas de control en aplicaciones HVAC comerciales habituales.

- Par de giro del motor 35 in-lb [4 Nm]
- Tensión nominal AC/DC 24 V
- Control On/Off (Encendido/Apagado)



5 años garantía



Datos técnicos

<b>Datos eléctricos</b>	Tensión nominal	AC/DC 24 V	
	Frecuencia nominal	50/60 Hz	
	Rango de tensión nominal	AC 19.2...28.8 V / DC 21.6...28.8 V	
	Consumo de energía en funcionamiento	13 W	
	Consumo energía en reposo	1.5 W	
	Transformer sizing	23 VA	
	Nota sobre selección del tamaño del transformador	Imax 20 A @ 5 ms	
	Conexión eléctrica	Cable plenum de 18 GA con conector de conducto de 1/2", grado de protección NEMA 2 / IP54, 1 m 3 m y 5 m	
	Protección de sobrecarga	electrónica giro completo 0...95°	
<b>Datos de funcionamiento</b>	Par de giro del motor	35 in-lb [4 Nm]	
	Sentido del movimiento del motor	se puede seleccionar con el interruptor 0/1	
	Palanca	botón externo	
	Nota sobre el ángulo de giro	ajustable con tope final mecánico, 30...95°	
	Tiempo de giro (motor)	2.5 s / 90°	
	Nota del tiempo de giro del motor	constante, independiente de la carga	
	Tiempo de giro del motor variable	5 o 10 s	
	Nivel de ruido, motor	52 dB(A)	
	Indicador de posición	Mecánico, carrera de 30...65 mm	
<b>Datos de seguridad</b>	Fuente de suministro eléctrico UL	Alimentación de clase 2	
	Grado de protección IEC/EN	IP54	
	Grado de protección NEMA/UL	NEMA 2	
	Recinto	UL Enclosure Type 2	
	Listado de agencias	cULus según UL60730-1A/-2-14, CAN/CSA E60730-1:02 CE según 2014/30/EU y 2014/35/EU	
	Norma de Calidad	ISO 9001	
	UL 2043 Compliant	Adecuado para su uso en cámaras de aire según la Sección 300.22(C) de la NEC y la Sección 602 de la IMC	
	Humedad ambiente	Máx. 95% RH, sin condensación	
	Temperatura ambiente	-22...122°F [-30...50°C]	
	Temperatura de almacenamiento	-40...176°F [-40...80°C]	
	Nombre del edificio/Proyecto	sin mantenimiento	
	<b>Peso</b>	Peso	1.4 lb [0.65 kg]
		<b>Materiales</b>	Material de la carcasa UL94-5VA

**Notas al pie** † Tensión de impulso nominal 800 V, tipo de acción 1.AA.B, grado de contaminación de control 3.

**Características del producto**

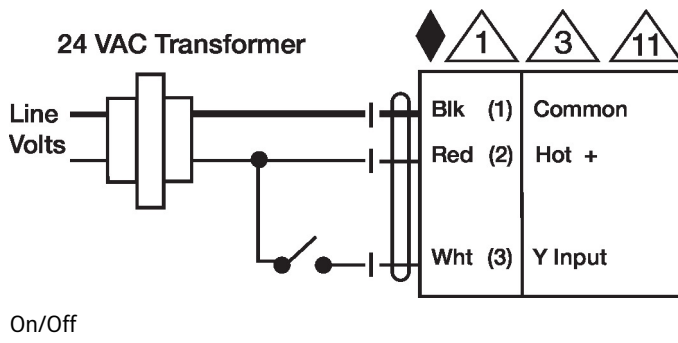
- Aplicación** Para el control On/Off de las compuertas en sistemas de climatización. El dimensionamiento del actuador debe hacerse de acuerdo con las especificaciones del fabricante de la compuerta. El actuador se monta directamente en un eje de compuerta de 1/2" hasta 1.05" de diámetro mediante su abrazadera universal estándar.
- Funcionamiento** El actuador no está provisto ni requiere interruptores de límite, pero está protegido electrónicamente contra sobrecargas. La correa antirrotación suministrada con el actuador evitará el movimiento lateral.
- La serie LMQB (X) proporciona 95 ° de rotación y un indicador visual que indica la posición del actuador. Al llegar a la posición final de la compuerta o del actuador, el actuador se detiene automáticamente. Los engranajes se pueden desacoplar con liberación manual en la tapa del actuador.
- Los actuadores LMQB (X) 24-1 utilizan un motor de CC sin escobillas sin sensores, que está controlado por un circuito integrado específico de aplicación (ASIC). El ASIC monitorea y controla la rotación del actuador y proporciona una función de detección de rotación digital (DRS) para evitar daños al actuador en una condición de bloqueo. El consumo de energía se reduce en modo de espera.
- Los interruptores auxiliares adicionales o los potenciómetros de retroalimentación se fijan fácilmente directamente al cuerpo del actuador para funciones de señalización y conmutación.
- Especificación típica** Los actuadores de la compuerta de control de encendido / apagado deben ser del tipo de acoplamiento directo electrónico, que no requieren manivela ni varillaje y pueden montarse directamente en un eje de 1/2 "a 1.05". Los actuadores tendrán tecnología de motor de CC sin escobillas y estarán protegidos contra sobrecargas en todos los ángulos de rotación. Los actuadores deben tener interruptor de inversión y anulación manual en la cubierta. Los actuadores con interruptores auxiliares deben estar contruidos para cumplir con los requisitos de aislamiento doble, por lo que no se requiere una conexión a tierra eléctrica para cumplir con las listas de agencias. El tiempo de funcionamiento debe ser constante e independiente del par. Los actuadores deben estar listados en cULus, tener una garantía de 5 años y ser fabricados bajo las Normas Internacionales de Control de Calidad ISO 9001. Los actuadores serán los fabricados por Belimo.

**Accesorios**

Accesorios eléctricos	Descripción	Tipo
	Sistema de reserva de batería, para modelos sin resorte de retorno	NSV24 US
	Batería, 12 V, 1.2 Ah (se requieren dos)	NSV-BAT
	Potenciómetro de realimentación 140 Ω complemento, gris	P140A GR
	Potenciómetro de realimentación 500 Ω complemento, gris	P500A GR
	Potenciómetro de realimentación 1 kΩ complemento, gris	P1000A GR
	Potenciómetro de realimentación 2.8 kΩ complemento, gris	P2800A GR
	Potenciómetro de realimentación 5 kΩ complemento, gris	P5000A GR
	Potenciómetro de realimentación 10 kΩ complemento, gris	P10000A GR
	Contacto auxiliar 1 x SPDT adaptable	S1A
	Contacto auxiliar 2 x SPDT adaptable	S2A

**Instalación eléctrica**

- Proporcione protección contra sobrecargas y desconecte según sea necesario.
- Los actuadores también pueden estar alimentados por DC 24V.
- Los actuadores pueden conectarse en paralelo si no están conectados mecánicamente. Deben observarse el consumo de energía y la impedancia de entrada.



Dibujos dimensionales

