



5 años garantía

Resumen de tipos

<b>Tipo</b>	<b>DN</b>
G332B-M	32

Datos técnicos

<b>Datos de funcionamiento</b>	Tamaño de válvula [mm]	1.25" [32]
	Ruta de mam	agua fría o caliente, hasta 60% de glicol
	Rango de temp. del fluido (agua)	20...280°F [-7...138°C]
	Clasificación de presión corporal	ANSI clase 250, hasta 400 psi por debajo de 150°F
	Característica de flujo	igual porcentaje modificado, lineal B – AB
	Nombre del edificio/Proyecto	kits disponibles para reguarneceer
	Niveles de estructura web	Toma-A 100:1, toma-B 50:1
	Patrón de flujo	3 vías Mezcladora / Diversora
	Tasa de fuga	ANSI Clase VI
	Rango de flujo controlable	eje arriba - B – AB abierto
Cv	20	
<b>Materiales</b>	Cuerpo de la válvula	Bronce
	Centro de descarga	latón
	Eje	acero inoxidable
	Sello del eje	Tórica de EPDM
	Asiento	Bronce
	Conexión a tubería	NPT
<b>Suitable actuators</b>	Non-Spring	SVB(X)
	Muelle	NF
	Función de falla segura eléctrica	SVKB(X)

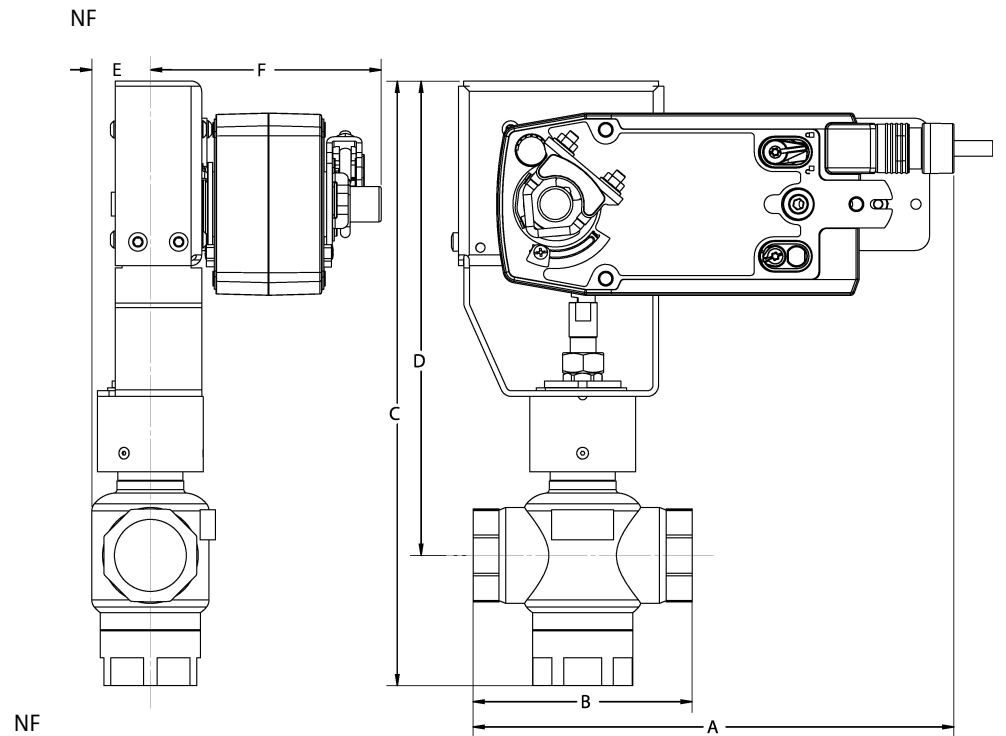
Notas de seguridad



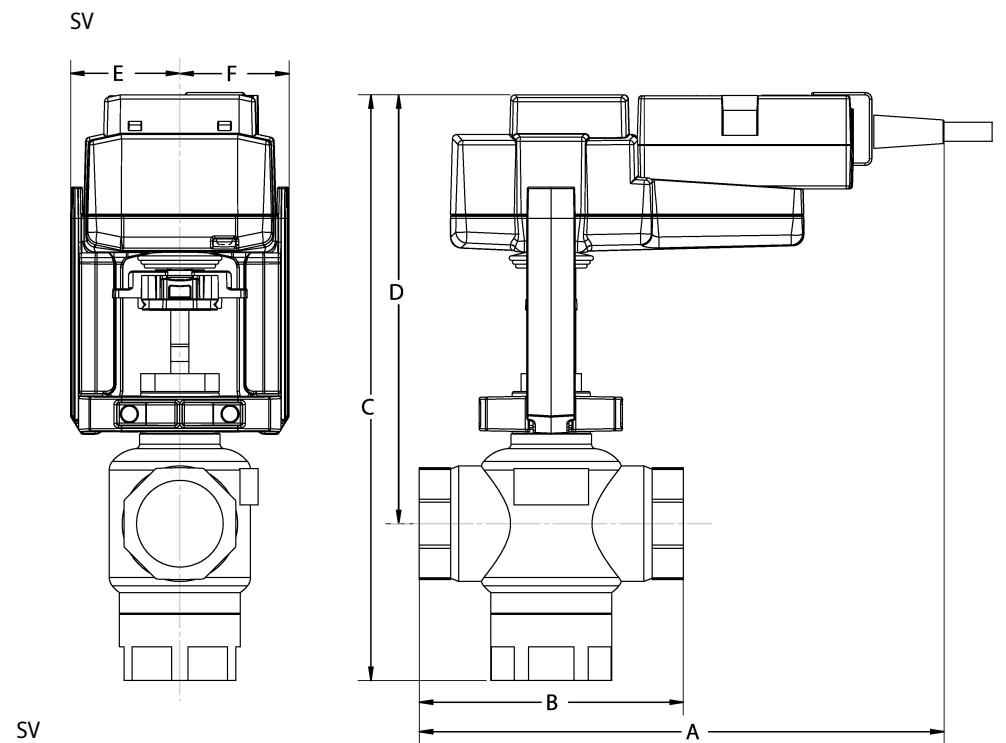
- ADVERTENCIA: Este producto puede exponerlo al plomo que es conocido en el estado de California como causante cáncer y daños reproductivos. Para obtener más información, visite [www.p65warnings.ca.gov](http://www.p65warnings.ca.gov)
- La válvula ha sido diseñada para su uso en sistemas estacionarios de calefacción, ventilación y aire acondicionado y no debe usarse fuera del campo de aplicación especificado, especialmente en aviones o en cualquier otro medio de transporte aéreo.
- Solo especialistas autorizados deben realizar la instalación. Durante la instalación deben tenerse en cuenta las normativas legales o institucionales.
- La válvula no contiene ninguna pieza que pueda ser reemplazada o reparada por el usuario.
- Al determinar la característica de caudal de los dispositivos controlados, se deben observar las directivas reconocidas.

Dibujos dimensionales

<b>Tipo</b>	<b>DN</b>	<b>Peso</b>
G332B-M	32	3.7 lb [1.7 kg]

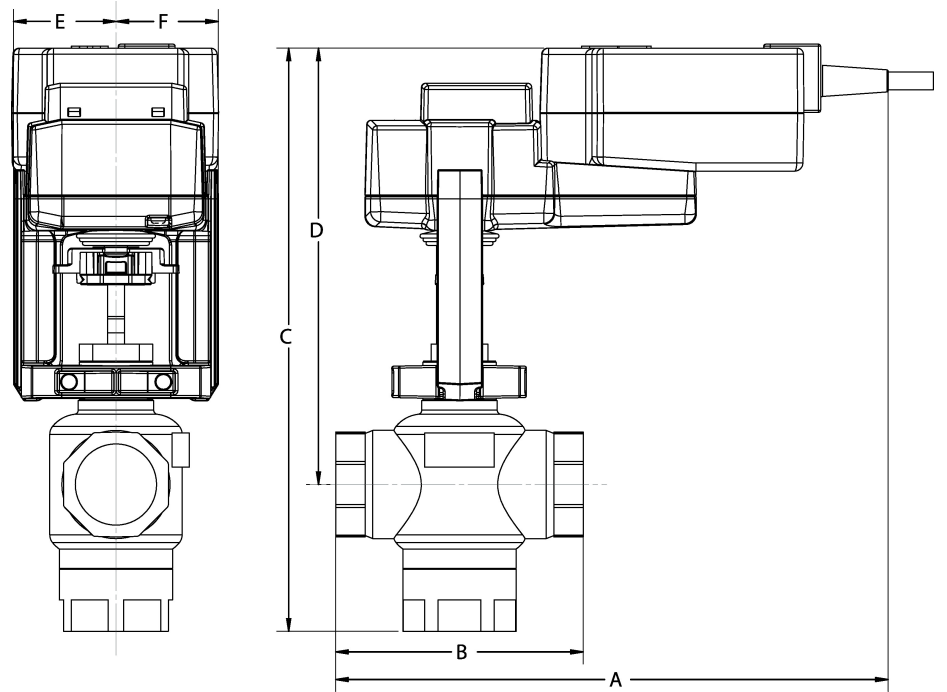


A	B	C	D	E	F
10.2" [260]	4.6" [118]	12.8" [325]	10.2" [260]	1.2" [30]	4.9" [125]



A	B	C	D	E	F
9.2" [234]	4.6" [118]	10.3" [262]	8.5" [216]	1.9" [48]	1.9" [48]

SVK



SVK

A	B	C	D	E	F
10.0" [254]	4.6" [118]	11,1" [281]	8.2" [208]	1.9" [48]	1,9" [48]