



5 años garantía



Resumen de tipos

Tipo	DN
G240B-N	40

Datos técnicos

Datos de funcionamiento	Tamaño de válvula [mm]	1.5" [40]
	Ruta de mam	agua fría o caliente, hasta 60% de glicol, vapor
	Rango de temp. del fluido (agua)	20...280°F [-7...138°C]
	Clasificación de presión corporal	ANSI clase 250, hasta 400 psi por debajo de 150°F
	Característica de flujo	igual porcentaje modificado
	Nombre del edificio/Proyecto	kits disponibles para reguarneceer
	Niveles de estructura web	100:1
	Presión diferencial máx. (vapor)	20 psi [103 kPa]
	Patrón de flujo	2 vías
	Tasa de fuga	ANSI Clase VI
	Rango de flujo controlable	eje arriba - A – AB abierto
	Cv	28
	Maximum Inlet Pressure (Steam)	35 psi [241 kPa]
	Materiales	Cuerpo de la válvula
Centro de descarga		latón
Eje		acero inoxidable
Sello del eje		Tórica de EPDM
Asiento		Bronce
Conexión a tubería		NPT
Suitable actuators	Non-Spring	LVB(X)
	Muelle	NF
	Función de falla segura eléctrica	LVKB(X)

Notas de seguridad



- ADVERTENCIA: Este producto puede exponerlo al plomo que es conocido en el estado de California como causante cáncer y daños reproductivos. Para obtener más información, visite www.p65warnings.ca.gov
- La válvula ha sido diseñada para su uso en sistemas estacionarios de calefacción, ventilación y aire acondicionado y no debe usarse fuera del campo de aplicación especificado, especialmente en aviones o en cualquier otro medio de transporte aéreo.
- Solo especialistas autorizados deben realizar la instalación. Durante la instalación deben tenerse en cuenta las normativas legales o institucionales.
- La válvula no contiene ninguna pieza que pueda ser reemplazada o reparada por el usuario.
- Al determinar la característica de caudal de los dispositivos controlados, se deben observar las directivas reconocidas.

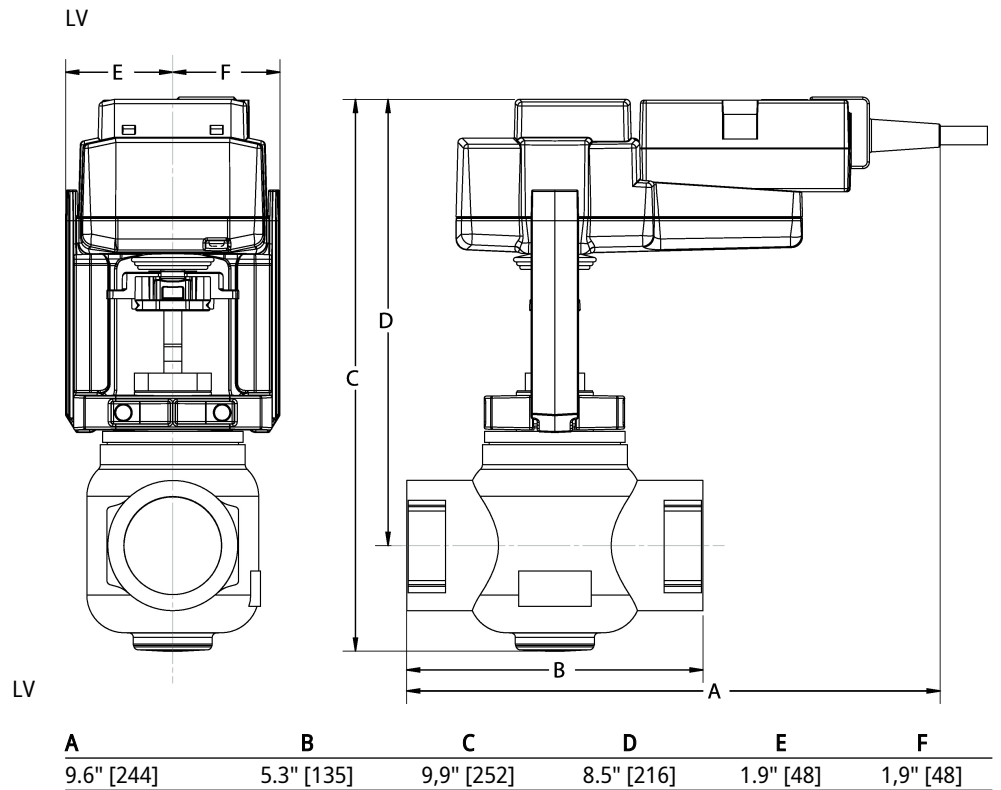
Notas de instalación

Dirección del flujo Debe respetarse el sentido del flujo que se especifica con una flecha en la carcasa, de lo contrario, podría dañarse la válvula.

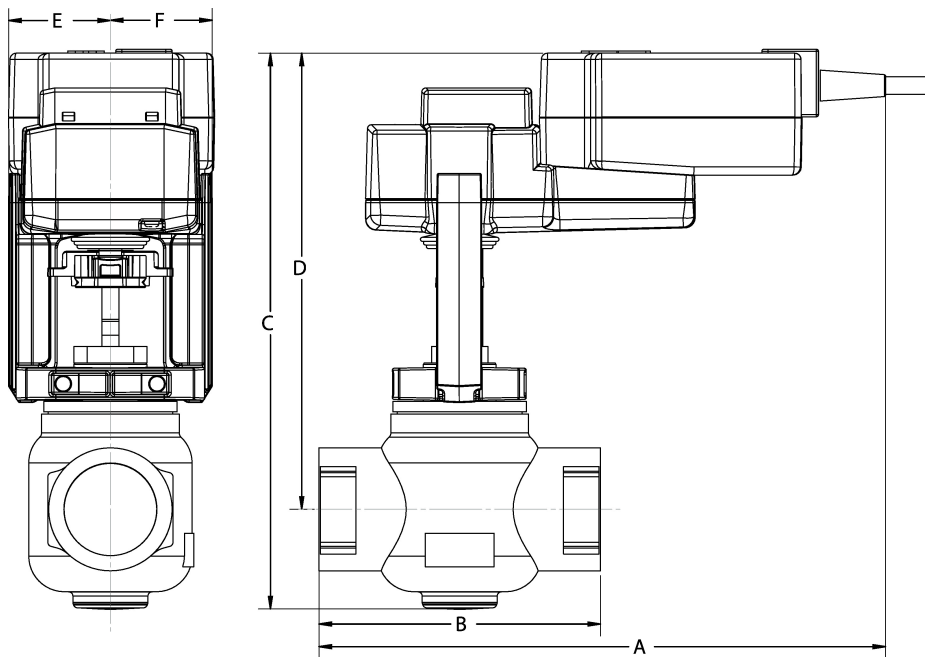


Dibujos dimensionales

Tipo	DN	Peso
G240B-N	40	4.1 lb [1.9 kg]



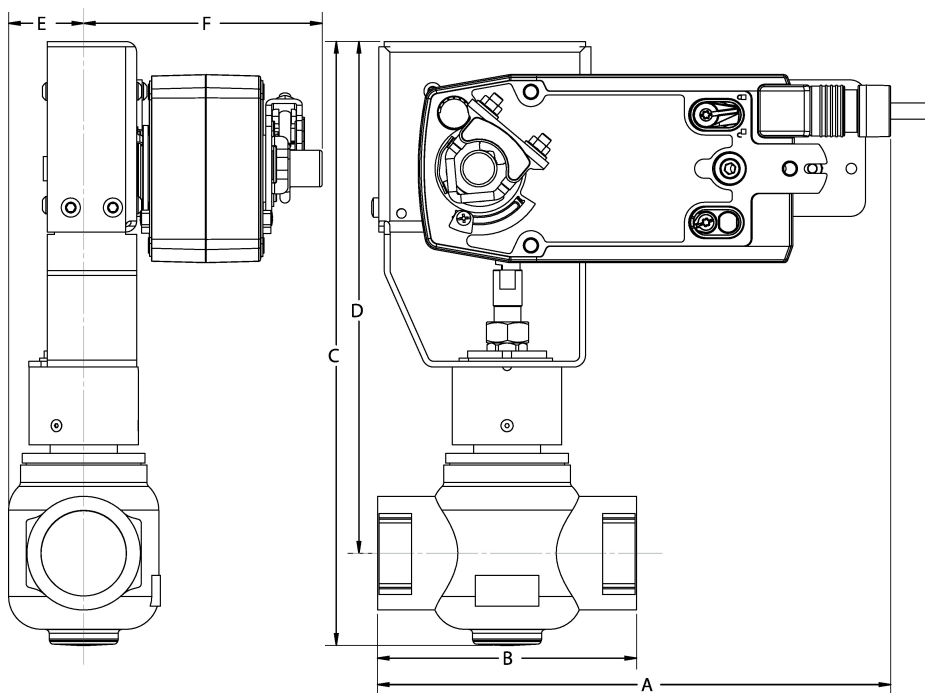
LVK



LVK

A	B	C	D	E	F
10.7" [273]	5.3" [135]	10,5" [267]	8.6" [218]	1.9" [48]	1,9" [48]

NF



NF

A	B	C	D	E	F
10.5" [267]	5.3" [135]	12,4" [314]	10.5" [267]	1.5" [39]	4,9" [125]