

**Válvulas de globo con rosca NPT**

- , ANSI clase 250, hasta 400 psi por debajo de 150°F, kits disponibles para reguarneceer, ANSI Clase VI


**5 años garantía**
**Resumen de tipos**

Tipo	DN
G215S-J	15

**Datos técnicos**

<b>Datos de funcionamiento</b>	Tamaño de válvula [mm]	0.5" [15]
	Ruta de mam	agua fría o caliente, hasta 60% de glicol, vapor
	Rango de temp. del fluido (agua)	20...338°F [-7...170°C]
	Rango de temp. del fluido (vapor)	32...338°F [0...170°C]
	Clasificación de presión corporal	ANSI clase 250, hasta 400 psi por debajo de 150°F
	Característica de flujo	igual porcentaje modificado
	Tasa de fuga	ANSI Clase VI
	Conexión a tubería	Rosca interna NPT (hembra)
	Nombre del edificio/Proyecto	kits disponibles para reguarneceer
	Niveles de estructura web	100:1
	Presión diferencial máxima (agua)	50 psi [345 kPa]
	Presión diferencial máx. (vapor)	50 psi [345 kPa]
	Patrón de flujo	2 vías
	Rango de flujo controlable	eje arriba - A – AB abierto
	Cv	4.4
	Maximum Inlet Pressure (Steam)	100 psi [690 kPa]
<b>Materiales</b>	Cuerpo de la válvula	Bronce
	Centro de descarga	Acero inoxidable AISI 316
	Eje	Acero inoxidable 316
	Sello del eje	Tórica de EPDM
	Asiento	Acero inoxidable AISI 316
<b>Suitable actuators</b>	Sin función de protección a prueba de fallas	LVB(X)
	Muelle	LF
	Función de falla segura eléctrica	LVKB(X)

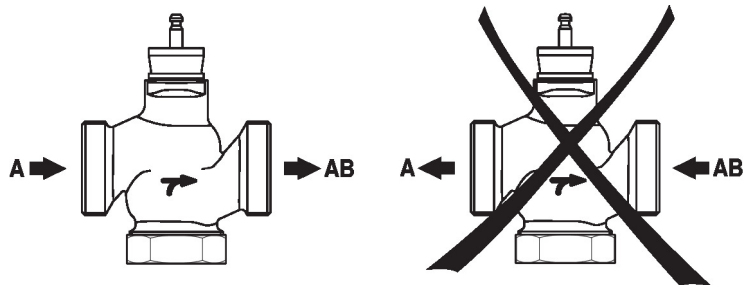
Notas de seguridad



- ADVERTENCIA: Este producto puede exponerlo al plomo que es conocido en el estado de California como causante cáncer y daños reproductivos. Para obtener más información, visite [www.p65warnings.ca.gov](http://www.p65warnings.ca.gov)
- La válvula ha sido diseñada para su uso en sistemas estacionarios de calefacción, ventilación y aire acondicionado y no debe usarse fuera del campo de aplicación especificado, especialmente en aviones o en cualquier otro medio de transporte aéreo.
- Solo especialistas autorizados deben realizar la instalación. Durante la instalación deben tenerse en cuenta las normativas legales o institucionales.
- La válvula no contiene ninguna pieza que pueda ser reemplazada o reparada por el usuario.
- Al determinar la característica de caudal de los dispositivos controlados, se deben observar las directivas reconocidas.

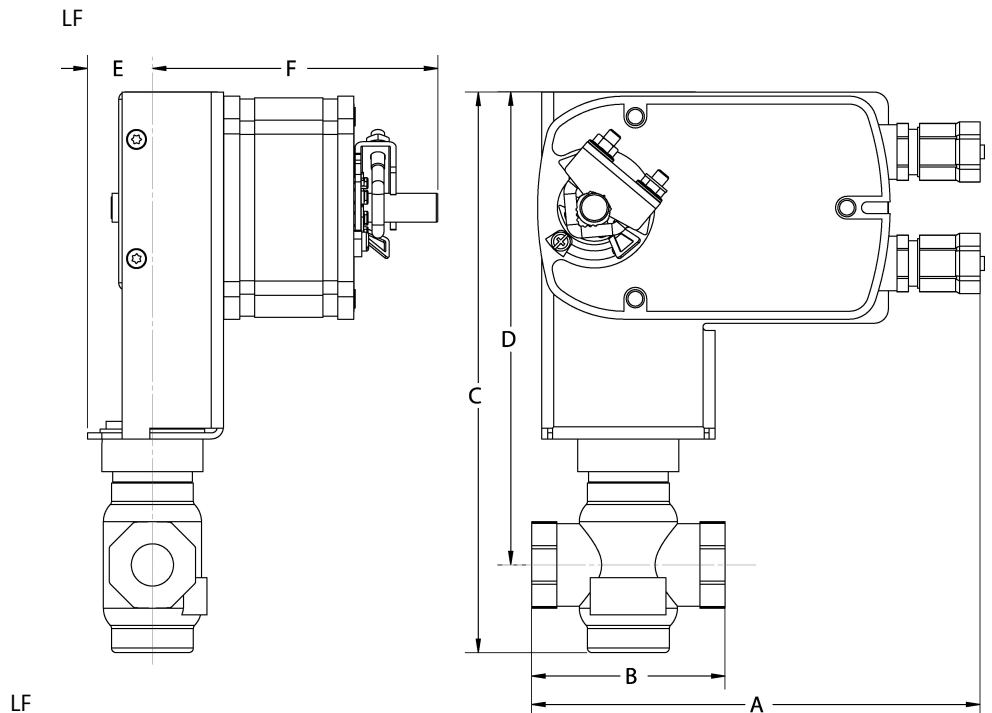
Notas de instalación

**Dirección del flujo** Debe respetarse el sentido del flujo que se especifica con una flecha en la carcasa, de lo contrario, podría dañarse la válvula.



Dibujos dimensionales

Tipo	DN	Peso
G215S-J	15	2.1 lb [0.97 kg]



A	B	Sales Organizations	D	E	F
7.91" [200]	3.4" [86]	9.7" [247]	8.2" [208]	1.2" [30]	4.9" [125]

Dibujos dimensionales

