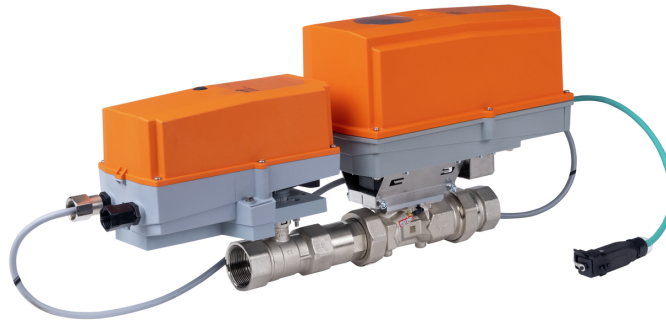


- Tensión nominal AC/DC 24 V
- Control Proporcional, Con comunicación, Híbrido, Nube
- Mide la energía
- Controla la potencia
- Administra el diferencial de temperatura



5-year warranty


Datos técnicos

Datos eléctricos	Tensión nominal	AC/DC 24 V
	Frecuencia nominal	50/60 Hz
	Rango de tensión nominal	AC 19.2...28.8 V / DC 21.6...28.8 V
	Consumo de energía en funcionamiento	14 W
	Consumo de energía para dimensionado de cables	23 VA
	Conexión Ethernet	Clavija RJ45
	Conductores, cables	AC/DC 24 V, longitud de cable <100 m, no es necesario blindaje ni trenzado Para la alimentación a través de PoE se recomiendan cables apantallados
Data bus communication	Control mediante comunicación	BACnet/IP, BACnet MS/TP Modbus TCP, Modbus RTU MP-Bus Nube
Datos de funcionamiento	Tamaño de válvula [mm]	1.5" [40]
	Margen de trabajo Y	2...10 V
	Nota sobre el rango de operación Y	4...20 mA con ZG-R01 (resistor de 500 Ω, 1/4 W)
	Impedancia de entrada	100 kΩ (0.1 mA), 500 Ω
	Modos de operación opcional	VCC variable
	Señal de salida (posición) U	2...10 V
	Señal de posición U variable	VCC variable
	Tiempo de giro (motor)	90 s
	Tiempo de giro a prueba de fallos	<35 s
	Nivel de ruido, motor	45 dB(A)
	Nivel de ruido, función de protección a prueba de fallas	61 dB(A)
	Precisión de control	±5%
Mínimo Flujo controlable	1% del V'nom	

Datos de funcionamiento	Ruta de mam	agua fría o caliente, hasta un 60% de glicol como máximo (circuito abierto / vapor no permitido)
	Temperatura del fluido	14...250°F [-10...120°C]
	Presión de cierre Δps	200 psi
	Differential Pressure Range	5...50 psi o 1...50 psi, véase el cuadro de reducciones de flujo en la documentación técnica
	Característica de flujo	de igual porcentaje o lineal
	Clasificación de presión corporal	360 psi
	GPM	44
	Conexión a tubería	Rosca interna NPT (hembra)
	Nombre del edificio/Proyecto	sin mantenimiento
	Palanca	botón externo
	Datos de medición	Sensor de temperatura
Medición de la temperatura	Measuring accuracy absolute temperature	32.6°F @ 50°F [± 0.35°C @ 10°C] (Pt1000 EN60751 Class B) 33°F @ 140°F [± 0.6°C @ 60°C] (Pt1000 EN60751 Class B)
	Measuring accuracy temperature difference	±0,22 K @ ΔT = 10 K ±0,32 K @ ΔT = 20 K
	Resolución	0.05°C
Medición de flujo	Flujo de precisión de medición	±2%*
	Repetibilidad de la medición	±0,5% (Flujo)
	Tecnología del sensor	Ultrasónico con compensación de glicol y temperatura
Datos de seguridad	Fuente de suministro eléctrico UL	Alimentación de clase 2
	Grado de protección IEC/EN	IP66
	Grado de protección NEMA/UL	NEMA 4
	Recinto	UL Enclosure Type 4
	Listado de agencias	cULus según UL60730-1A/-2-14, CAN/CSA E60730-1:02 CE según 2014/30/EU y 2014/35/EU
	Norma de Calidad	ISO 9001
	UL 2043 Compliant	Adecuado para su uso en cámaras de aire según la Sección 300.22(C) de la NEC y la Sección 602 de la IMC
	Humedad ambiente	Máx. 95% RH, sin condensación
	Temperatura ambiente	-22...122°F [-30...50°C]
	Temperatura de almacenamiento	-40...176°F [-40...80°C]
Materiales	Cuerpo de la válvula	Cuerpo de latón niquelado
	Tubo de medición del caudal	cuerpo de latón niquelado
	Eje	acero inoxidable
	Sello del eje	EPDM (lubricado)
	Asiento	PTFE
	Disco caracterizado	TEFZEL®

Datos técnicos

Materiales	Junta tórica	EPDM
	Bola	acero inoxidable

Notas de seguridad


- Este dispositivo fue diseñado para utilizarse en sistemas estacionarios de calefacción, ventilación y aire acondicionado y no debe usarse fuera del campo específico de aplicación, especialmente en aviones o en cualquier otro tipo de transporte aéreo.
- Aplicación para exteriores: solo es posible en el caso de que el actuador no esté expuesto directamente a agua (mar), nieve, hielo, radiación solar, o gases nocivos, y exista la garantía de que las condiciones ambientales se mantienen en todo momento dentro de los umbrales que se establecen en la ficha técnica.
- Solo especialistas autorizados deben realizar la instalación. Durante la instalación deben tenerse en cuenta las normativas legales o institucionales.
- El dispositivo contiene componentes electrónicos y eléctricos, y no puede desecharse junto con residuos domésticos. Deben respetarse todas las normas y requerimientos locales vigentes.

Características del producto

Aplicación	Control hidrónico para sistemas de refrigeración y calefacción para unidades manejadoras de aire (AHUs) y serpentines de agua.
Funcionamiento	Energy Valve es una válvula de control independiente de la presión de medición de energía que mide, documenta y optimiza el rendimiento del serpentín de agua.
Modo de funcionamiento	El dispositivo para funcionamiento en HVAC está formado por cuatro componentes: la válvula de control caracterizado (CCV), el tubo de medición con sensor de flujo, los sensores de temperatura y el propio actuador. El flujo máximo ajustado (V _{max}) se asigna a la señal de control máxima (normalmente 10 V/100%). Como alternativa, la señal de control DDC se puede asignar al ángulo de apertura de la válvula o a la potencia requerida en el intercambiador de calor (véase el control de potencia). El dispositivo para funcionamiento en HVAC se puede controlar mediante señales de comunicación o analógicas. El sensor detecta el fluido en el tubo de medición y se aplica como valor de flujo. El valor de medición se balancea con el valor de referencia. El actuador corrige la desviación modificando la posición de la válvula. El ángulo de giro α varía de acuerdo con la presión diferencial a través del elemento de control (consulte las curvas de la tasa de flujo).
Medición de flujo	*Todas las tolerancias de flujo son a 20 °C [68 °F] y agua.

Accesorios

Módulos de sensores de repuesto	Descripción	Tipo
	Pieza en T con termopozo DN 1/2" [15]	A-22PE-A09
	Pieza en T con termopozo DN 3/4" [20]	A-22PE-A10
	Pieza en T con termopozo DN 1" [25]	A-22PE-A11
	Pieza en T con termopozo DN 1 1/4" [32]	A-22PE-A12
	Pieza en T con termopozo DN 1 1/2" [40]	A-22PE-A13
	Pieza en T con termopozo DN 2" [50]	A-22PE-A14
Sensores	Descripción	Tipo
	Sensor de presión diferencial para agua, 0...15 psi, activo, 0...10 V	22WDP-511
	Sensor de presión diferencial para agua, 0...30 psi, activo, 0...10 V	22WDP-512
	Sensor de presión diferencial para agua, 0...50 psi, activo, 0...10 V	22WDP-514
	Sensor de presión diferencial para agua, 0...100 psi, activo, 0...10 V	22WDP-515

Instalacion electrica



Alimentación del transformador de aislamiento.

Es posible la conexión en paralelo de otros actuadores. Respete los datos de desempeño. El cableado de la línea para BACnet MS/TP / Modbus RTU debe llevarse a cabo de acuerdo con las normas aplicables RS485.

Modbus / BACnet: La alimentación y la comunicación no cuentan con aislamiento galvánico. Conecte la señal a tierra de los dispositivos entre sí.

Conexión del sensor: puede conectarse un sensor adicional de forma opcional al medidor de energía térmica. Puede ser un sensor de resistencia pasivo Pt1000, Ni1000 o NTC10k (10k2), un sensor activo con salida 0...10 VDC o un contacto de conmutación. Por lo tanto, la señal analógica del sensor puede digitalizarse fácilmente con un medidor de energía térmica y transferirse al sistema de bus correspondiente.

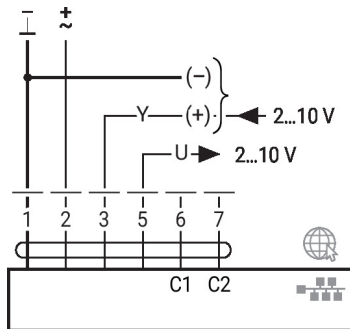
Salida analógica: el medidor de energía térmica dispone de una salida analógica. Esta se puede seleccionar como 0...10 VDC, 0,5...10 VDC o 2...10 VDC. Por ejemplo, la tasa de flujo o la temperatura del sensor de temperatura T1 / T2 se puede emitir como valor analógico.

Colores de cable:

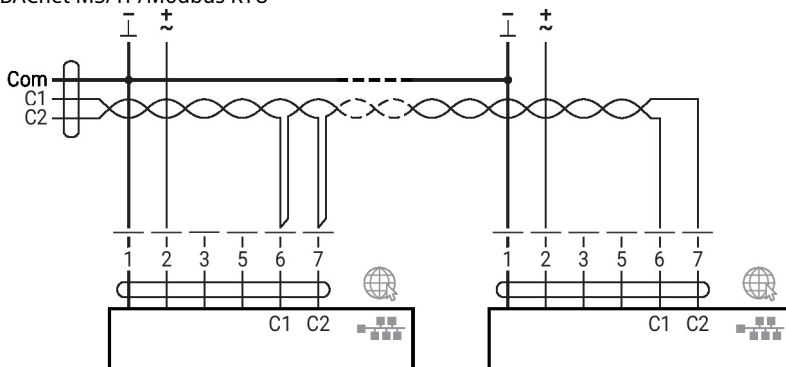
- 1 = negro
- 2 = rojo
- 3 = blanco
- 5 = naranja
- 6 = rosa
- 7 = gris

Funciones:

- 1 = Com
- 2 = AC/DC 24 V
- 3 = Sensor (opcional)
- 5 = 0...10 V, MP-Bus
- C1 = D- = A (cable 6)
- C2 = D+ = B (cable 7)

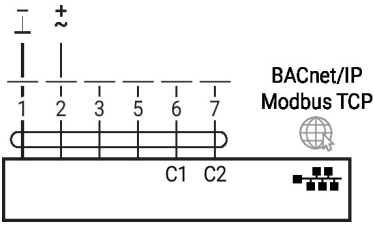


BACnet MS/TP/Modbus RTU

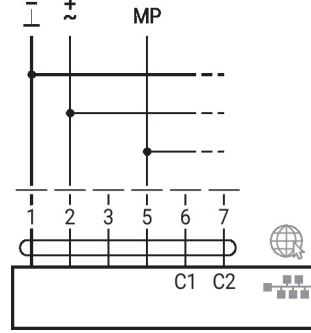


Instalación eléctrica

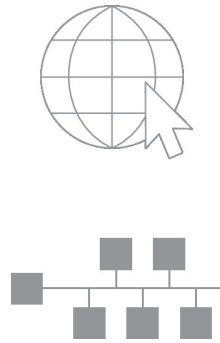
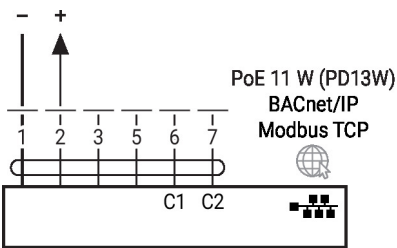
BACnet/IP/Modbus TCP



MP-Bus, alimentación mediante una conexión a 3 cables



PoE con BACnet/IP/Modbus TCP

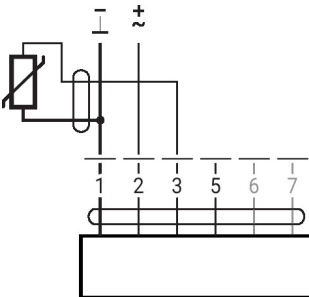


Conexión de una computadora para la parametrización y el control manual mediante RJ45.

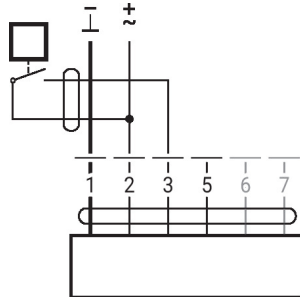
Conexión opcional mediante RJ45 (conexión directa de la computadora / conexión mediante Intranet o Internet) para acceder al servidor web integrado

Convertidor para sensores

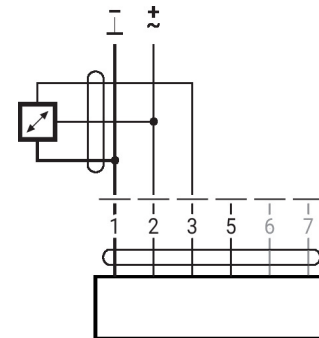
Conexión con sensor pasivo



Conexión con contacto de conmutación



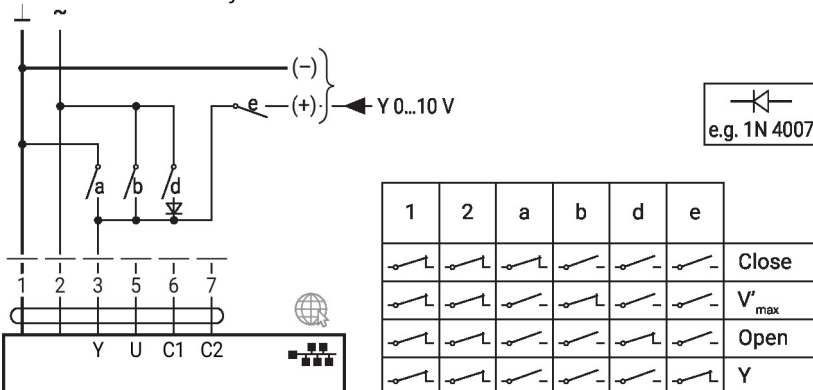
Conexión con sensor activo



Funciones

Funciones con parámetros específicos (es necesario realizar la parametrización)

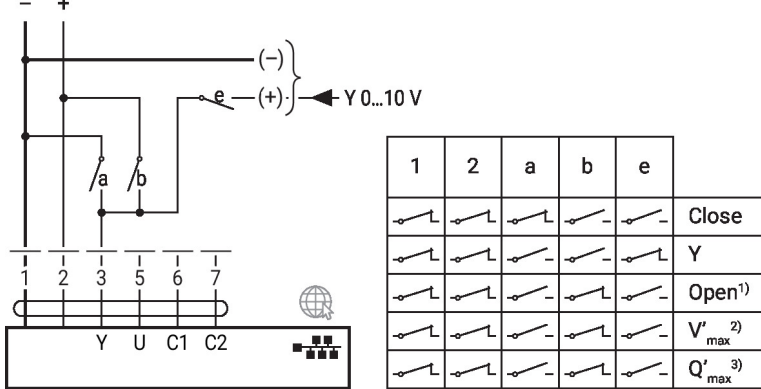
Control de sobremando y limitación con AC 24 V con contactos del relevador



1	2	a	b	d	e	
						Close
						V' max
						Open
						Y

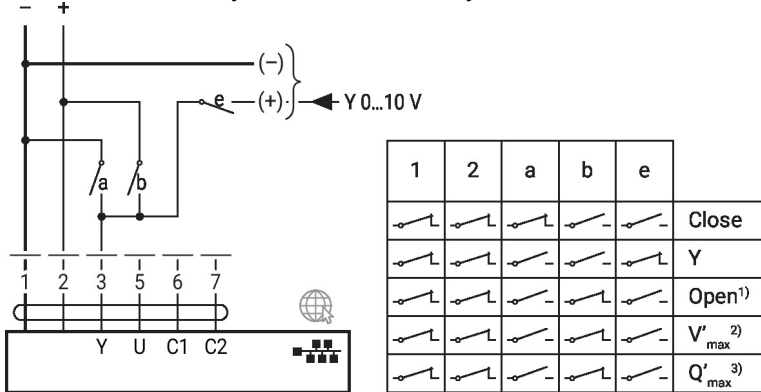
Funciones con parámetros específicos (es necesario realizar la parametrización)

Control de sobremando y limitación con DC 24 V y contactos del relevador (con control convencional o modo híbrido)



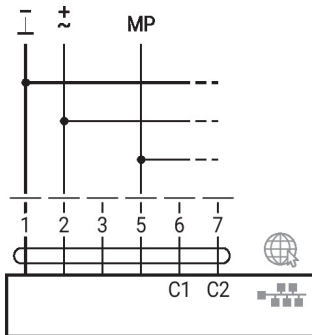
- 1) Control de posición
- 2) Control de flujo
- 3) Control de potencia

Control de sobremando y limitación con DC 24 V y contactos del relevador (con control convencional o modo híbrido)

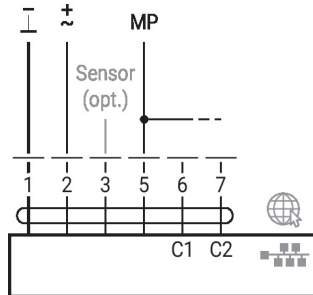


- 1) Control de posición
- 2) Control de flujo
- 3) Control de potencia

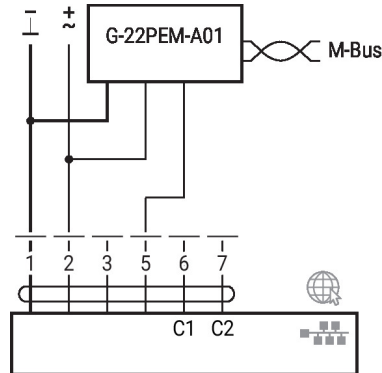
MP-Bus, alimentación mediante una conexión a 3 cables



MP-Bus con conexión a 2 cables, fuente de alimentación local



M-Bus con convertidor

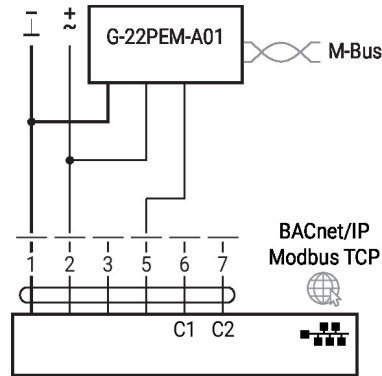
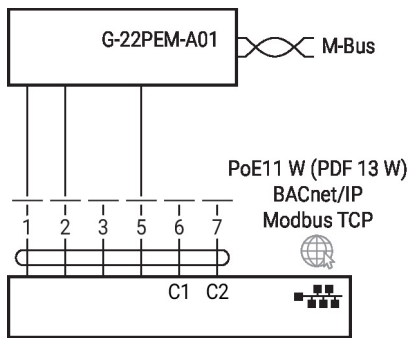


Funciones

Funciones con parámetros específicos (es necesario realizar la parametrización)

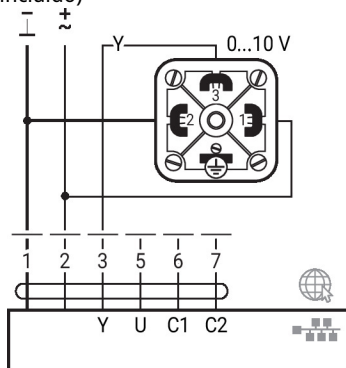
M-Bus con convertidor en modo paralelo con PoE con BACnet/IP/Modbus TCP

M-Bus con convertidor en modo paralelo con BACnet/IP/Modbus TCP

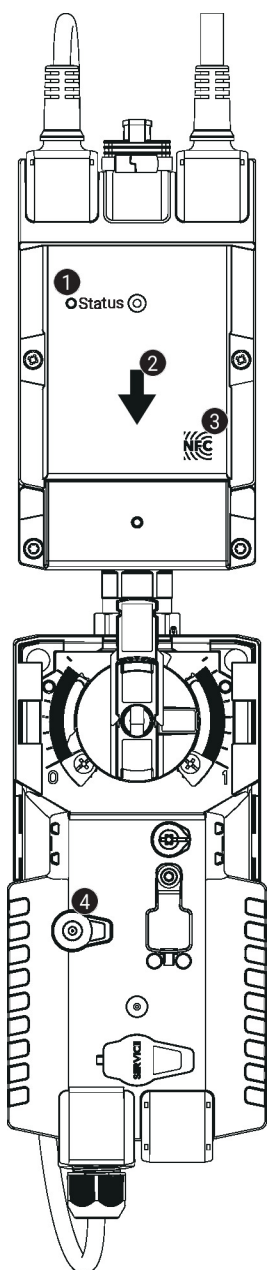


Modo de operación control de la presión diferencial

Conexión de sensor de presión diferencial 22WDP-51.. (sensor no incluido)



Controles de funcionamiento e indicadores



❶ LED display green

On:	Device starting up
Flashing:	In operation (Power ok)
Off:	No power

❷ Flow direction

❸ NFC interface

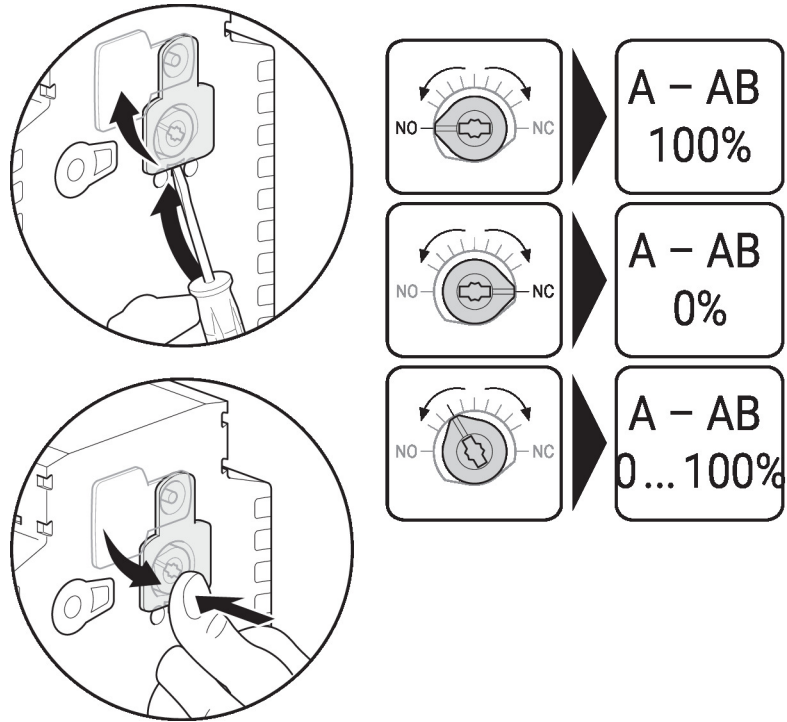
❹ Manual override button

Press button:	Gear train disengages, motor stops, manual override possible
Release button:	Gear train engages, standard mode

Controles de funcionamiento e indicadores

Establecimiento de la posición de seguridad

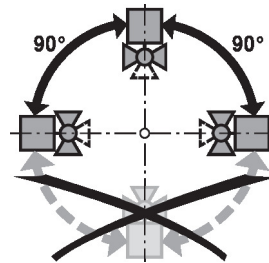
Establecimiento de la posición del ajuste de emergencia (POP)



Notas de instalación

Orientación de instalación permisible

La válvula de bola se puede instalar de vertical a horizontal. La válvula de bola no puede instalarse en posición suspendida, es decir, con el eje hacia abajo.



Ubicación de la instalación en retorno

Se recomienda la instalación en el retorno.

Requisitos de calidad del agua

Se deben cumplir los requisitos de calidad del agua especificados en VDI 2035. Las válvulas Belimo son dispositivos de regulación. Para que las válvulas funcionen correctamente a largo plazo, deben mantenerse libres de partículas (por ejemplo, cordones de soldadura durante los trabajos de instalación). Se recomienda la instalación de un filtro colador adecuado. No debe haber partículas de más de 0.04 "(1 mm).

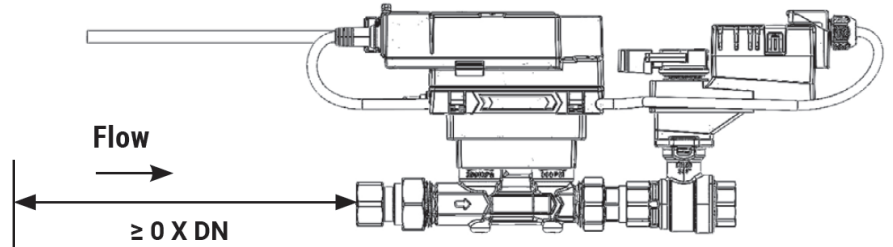
Mantenimiento

Las válvulas de bola, los actuadores giratorios y los sensores no necesitan mantenimiento. Antes de realizar cualquier trabajo de servicio en el elemento de control, es esencial aislar el actuador de rotación completa de la fuente de alimentación (desconectando el cableado eléctrico si fuera necesario). También deben apagarse todas las bombas situadas en el circuito de tuberías correspondiente y deben cerrarse las válvulas de distribución adecuadas (si es necesario, deje que todos los componentes se enfríen primero y reduzca siempre la presión del sistema hasta lograr una presión ambiental). El sistema no debe volver a ponerse en servicio hasta que la válvula de bola y el actuador giratorio se hayan reensamblado correctamente de acuerdo con las instrucciones y la tubería haya sido rellenada por personal capacitado profesionalmente.

Notas de instalación

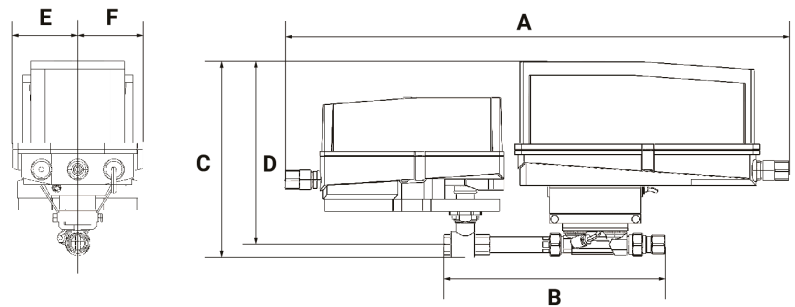
Sentido del flujo Debe respetarse el sentido del flujo que se especifica mediante una flecha en la carcasa, ya que, de lo contrario, se producirá una medición incorrecta de la tasa de flujo.

Sección de entrada There are no requirements for straight inlet sections prior to the flow sensor. Product has been tested to and fulfills the requirements of EN1434-4:2022



Dibujos dimensionales

Dibujos de dimensiones



Tipo				Peso	
EV150+AKRX-E N4				16 lb [7.0 kg]	
A	B	C	D	E	F
26.6" [675]	14.5" [368]	11.5" [292]	10.0" [254]	3.4" [86]	3.4" [86]