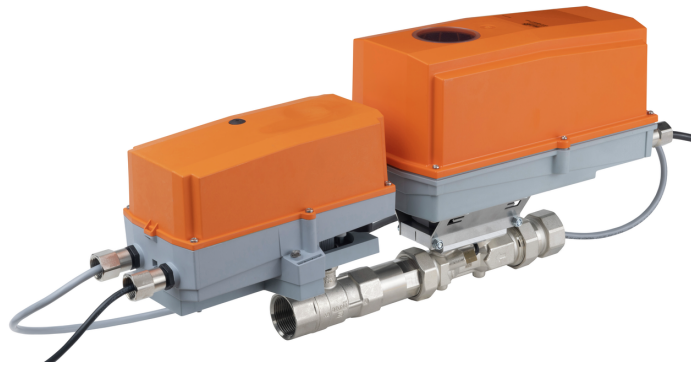


Válvula presión-independiente, 2 vías, Rosca interna, (EPIV)

ARB(X) N4)

- Tensión nominal AC/DC 24 V
- Control Proporcional, Con comunicación, Híbrido
- Para sistemas de agua fría y caliente cerrados
- Para control modulante de sistemas de tratamiento de aire y de calefacción en el lado del agua.
- Comunicación mediante BACnet MS/TP, Modbus RTU, Belimo MP-Bus o un control convencional
- Conversión de las señales de los sensores activos y los contactos de conmutación
- Calentador interno controlador por humidistato



5-year warranty



Datos técnicos

Datos eléctricos	Tensión nominal	AC/DC 24 V
	Frecuencia nominal	50/60 Hz
	Rango de tensión nominal	AC 19.2...28.8 V / DC 21.6...28.8 V
	Consumo de energía en funcionamiento	26W incl. calentador
	Consumo de energía para dimensionado de cables	30 VA incl. calentador
	Conexión de la alimentación / control	cable 3 ft. [1 m], 6 x 0.75 mm ²
	Conductores, cables	AC/DC 24 V, longitud de cable <100 m
	Data bus communication	Control mediante comunicación
Datos de funcionamiento	Tamaño de válvula [mm]	1.25" [32]
	Margen de trabajo Y	2...10 V
	Nota sobre el rango de operación Y	4...20 mA con ZG-R01 (resistor de 500 Ω, 1/4 W)
	Impedancia de entrada	100 kΩ (0.1 mA), 500 Ω
	Margen de trabajo Y variable	0.5...10 V
	Modos de operación opcional	VCC variable
	Señal de salida (posición) U	2...10 V
	Nota sobre la señal de salida U	Máx. 1 mA
	Tiempo de giro (motor)	90 s
	Nivel de ruido, motor	45 dB(A)
	V'max ajustable	25...100% del V'nom
	Precisión de control	±5% (de 25...100% del V'nom)
	Mínimo Flujo controlable	1% del V'nom
	Configuración	a través de NFC, Belimo Assistant App
	Ruta de mam	Agua fría o caliente, hasta 60% de glicol máx. (circuito abierto/vapor no permitido)
Temperatura del fluido	14...250°F [-10...120°C]	
Presión de cierre Δps	200 psi	

Datos de funcionamiento	Differential Pressure Range	5...50 psi o 1...50 psi, véase el cuadro de reducciones de flujo en la documentación técnica
	Característica de flujo	de igual porcentaje o lineal
	Clasificación de presión corporal	360 psi
	Tasa de fuga	Sello hermético (aire)
	GPM	28.5
	Conexión a tubería	Rosca interna NPT (hembra)
	Orientación de instalación	hacia arriba a horizontal (con respecto al eje)
	Nombre del edificio/Proyecto	sin mantenimiento
	Palanca	botón externo
	Longitud de entrada para cumplir con la precisión de medición especificada	\geq to 0 x DN (according to EN1434-4:2022)
Medidor de calor	Tipo de contacto	Contacto normalmente cerrado
	Salida de calor	21 W
	Corriente de conexión	Máx. 2,5 A
	Ajustes	65% RH fija
	Calentador	Perfil de aluminio, anodizado
	Elemento de sensor	Termobimetal
Datos de medición	Valores de medición	Caudal
	Sensor de temperatura	Pt1000 - EN 60751, tecnología de 2 hilos, conectados sin posibilidad de separación integrado en el sensor de flujo
Medición de la temperatura	Measuring accuracy absolute temperature	32.6°F @ 50°F [\pm 0.35°C @ 10°C] (Pt1000 EN60751 Class B) 33°F @ 140°F [\pm 0.6°C @ 60°C] (Pt1000 EN60751 Class B)
Medición de flujo	Principio de medida	Medición del caudal por ultrasonidos
	Flujo de precisión de medición	\pm 2%
	Mín. caudal medible	0,5% del V'nom
	Repetibilidad de la medición	\pm 0,5% (Flujo)
	Tecnología del sensor	Ultrasónico con compensación de glicol y temperatura
Datos de seguridad	Grado de protección IEC/EN	IP66
	Grado de protección NEMA/UL	NEMA 4
	Recinto	UL Enclosure Type 4
	Directiva de equipos a presión	CE según 2014/68/UE
	Norma de Calidad	ISO 9001
	UL 2043 Compliant	Adecuado para su uso en cámaras de aire según la Sección 300.22(C) de la NEC y la Sección 602 de la IMC
	Tensión de resistencia a los impulsos	0.8 kV
	Humedad ambiente	Máx. 100% RH
	Temperatura ambiente	-22...122°F [-30...50°C]
	Temperatura de almacenamiento	-40...176°F [-40...80°C]
Materiales	Cuerpo de la válvula	Cuerpo de latón niquelado
	Tubo de medición del caudal	cuerpo de latón niquelado

Datos técnicos

Materiales	Centro de descarga	Acero inoxidable
	Eje	acero inoxidable
	Sello del eje	EPDM (lubricado)
	Asiento	PTFE
	Disco caracterizado	TEFZEL®
	Junta tórica	EPDM
	Bola	acero inoxidable

Notas de seguridad


- Este dispositivo fue diseñado para utilizarse en sistemas estacionarios de calefacción, ventilación y aire acondicionado y no debe usarse fuera del campo específico de aplicación, especialmente en aviones o en cualquier otro tipo de transporte aéreo.
- Aplicación para exteriores: solo es posible en el caso de que el actuador no esté expuesto directamente a agua (mar), nieve, hielo, radiación solar, o gases nocivos, y exista la garantía de que las condiciones ambientales se mantienen en todo momento dentro de los umbrales que se establecen en la ficha técnica.
- Solo especialistas autorizados deben realizar la instalación. Durante la instalación deben tenerse en cuenta las normativas legales o institucionales.
- El dispositivo contiene componentes electrónicos y eléctricos, y no puede desecharse junto con residuos domésticos. Deben respetarse todas las normas y requerimientos locales vigentes.

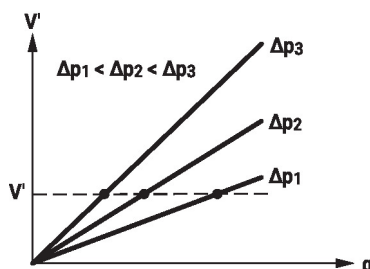
Características del producto

Aplicación Control hidrónico para sistemas de refrigeración y calefacción para unidades manejadoras de aire (AHUs) y serpentines de agua.

Modo de funcionamiento El dispositivo para funcionamiento en HVAC está formado por tres componentes: la válvula de control caracterizado (CCV), el tubo de medición con medidor de flujo y el propio actuador. El flujo máximo ajustado ($V'max$) se asigna a la señal de control máxima (normalmente 100%). El dispositivo para funcionamiento en HVAC se puede controlar mediante señales de comunicación. El sensor detecta el fluido en el tubo de medición y se aplica como valor de flujo. El valor de medición se balancea con el valor de referencia. El actuador corrige la desviación modificando la posición de la válvula. El ángulo de giro α varía de acuerdo con la presión diferencial a través del elemento de control (consulte las curvas de la tasa de flujo).

Medición de flujo Todas las tolerancias de flujo son a 68 °F [20°C] y agua.

Curvas de tasa de flujo



Característica de control La velocidad del fluido se mide en el elemento de medición (sistema electrónico del sensor) y se convierte en una señal de flujo.

La señal de control Y corresponde a la potencia Q a través del intercambiador, el flujo volumétrico se regula en la EPIV. La señal de control Y se convierte en una curva característica lineal y es dotada con el valor de V'max como la nueva variable de referencia w. La desviación momentánea del control crea la señal de control Y1 para el actuador.

Los parámetros de control especialmente configurados, en conexión con el sensor de flujo preciso, garantizan una calidad de control estable. Sin embargo, no son adecuados para procesos de control rápidos, por ejemplo, para el control de agua potable. U5 muestra el flujo medido como voltaje (ajuste de fábrica).

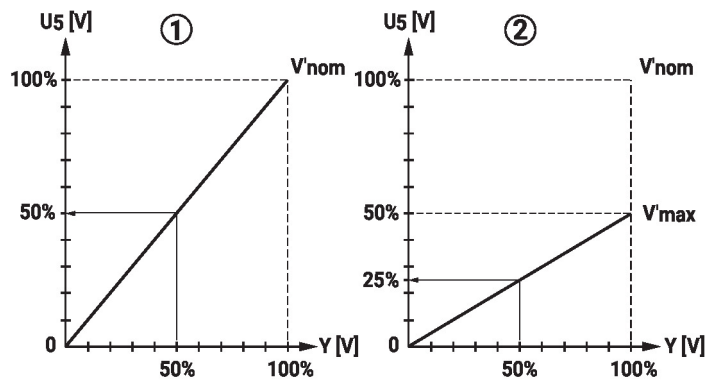
Parametrización de V'max con ZTH:

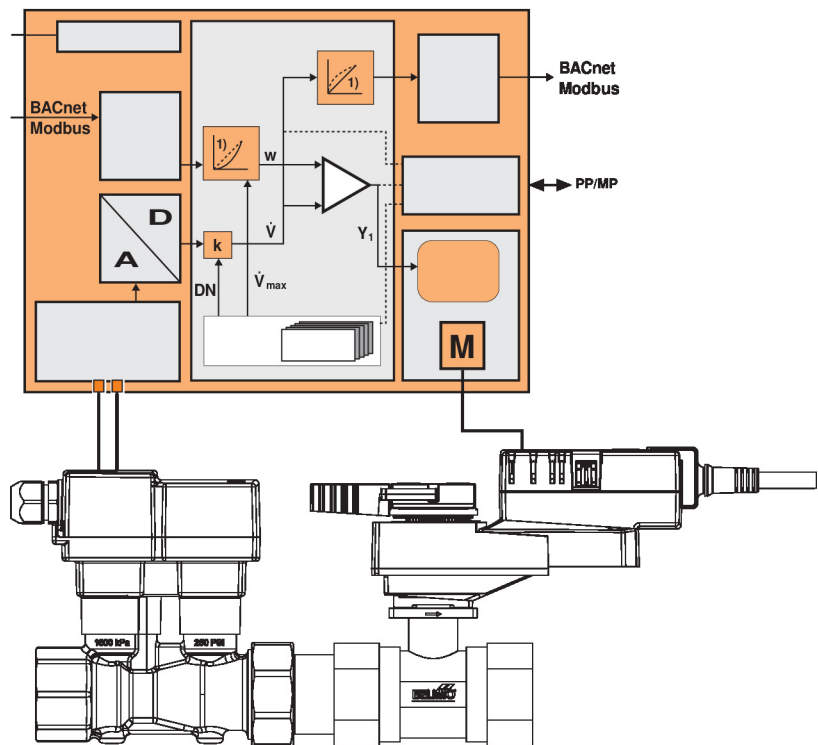
U5 se refiere a la V'nom respectiva, es decir, si V'max es, por ejemplo, el 50% de V'nom, entonces Y = 10 V, U5 = 5 V.

Parametrización de V'max con PC-Tool:

En el PC-Tool, la tasa de flujo máximo a la que U5 hace referencia puede ajustarse individualmente. Si V'max se modifica (p. ej. al 70% de V'nom), el rango de flujo U5 también se modifica automáticamente al mismo valor (p. ej. 70% de V'nom: U5 = 10 V). Este ajuste puede revertirse si se introduce un valor manualmente (rango de flujo U5 = 100%: U5 hace referencia a V'nom).

Como alternativa, puede utilizarse U5 para mostrar el ángulo de apertura de la válvula.

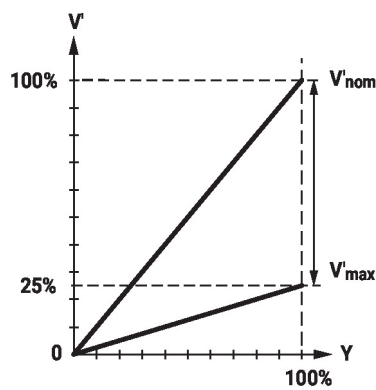




Control del flujo

V_{nom} representa el máximo flujo posible.

V_{max} representa la tasa de flujo máximo establecida con la señal de control DDC más alta. V_{max} puede ajustarse entre el 25% y el 100% del V_{nom} .



Medición de temperatura del fluido

The integrated temperature sensor within the flow sensor continuously measures the medium's temperature. This measured value can be accessed through the bus system or via the analog feedback signal U. Additionally, the current temperature reading is displayed in the Belimo Assistant App.

Características del producto

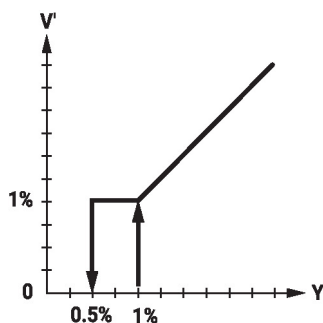
Supresión de caudal residual Dada la baja velocidad del flujo en el punto de apertura, el sensor no puede medirla dentro de la tolerancia necesaria. Este rango se anula de forma electrónica.

Apertura de la válvula

La válvula permanece cerrada hasta que el flujo requerido por la señal de control DDC se corresponde con el 1% de V'nom. El control junto con la característica de flujo se activa después de que este valor se haya excedido.

Cierre de válvula

El control junto con la característica de flujo se mantiene activo hasta alcanzar el flujo necesario de 1% del V'nom. Una vez que el nivel desciende por debajo de este valor, la tasa de flujo se mantiene al 1% del V'nom. Si el nivel desciende por debajo de una tasa de flujo del 0,5% del V'nom exigido por la señal de control DDC, la válvula se cerrará.



Convertidor para sensores Opción de conexión para un sensor (sensor activo o contacto de conmutación). De este modo, la señal del sensor analógica puede digitalizarse fácilmente y transferirse a sistemas de bus BACnet, Modbus o MP-Bus.

Inversión de la señal de control Esto puede invertirse en casos de control con señal de control analógica. La inversión provoca una alteración del comportamiento normal, es decir, con una señal de control del 0%, la regulación es igual a V'máx, y la válvula se cierra con una señal de control del 100%.

Equilibrado hidráulico Con las herramientas de Belimo, puede ajustarse el flujo máximo (equivalente al requisito del 100%) in situ de un modo sencillo y confiable en tan solo unos pasos. Si el dispositivo está integrado en el sistema de administración, el balanceo puede llevarse a cabo directamente mediante dicho sistema de administración.

Combinación analógica - con comunicación (modo híbrido) Se puede utilizar BACnet, Modbus o MP-Bus para la retroalimentación de posición con comunicación con el control convencional mediante una señal de control analógica DDC.

Accionamiento manual Es posible el control manual temporal con el botón. La caja de engranajes estará desbloqueada y el actuador desacoplado mientras se presione el botón.

Accesorios

Herramientas	Descripción	Tipo
	Convertidor Bluetooth / NFC	ZIP-BT-NFC

Instalación eléctrica



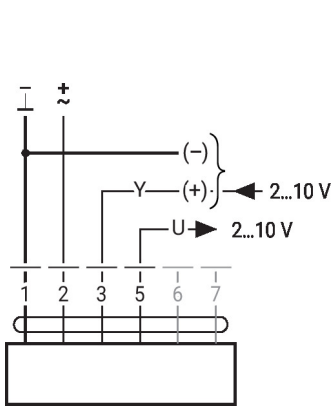
Alimentación del transformador de aislamiento.

El cableado de la línea para BACnet MS/TP / Modbus RTU debe llevarse a cabo de acuerdo con las normas aplicables RS485.

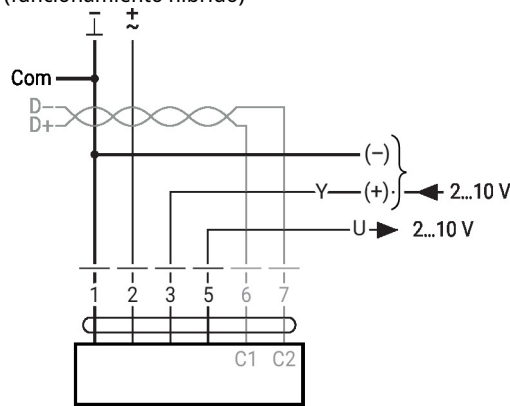
Modbus / BACnet: La alimentación y la comunicación no cuentan con aislamiento galvánico. Conecte la señal a tierra de los dispositivos entre sí.

Salida analógica: en el sensor de flujo hay disponible una salida analógica (cable 5). Se puede seleccionar como 0...10 V, 0.5...10 V, 2...10 V o definido por el usuario. Por ejemplo, la tasa de flujo o la temperatura del sensor de temperatura (Pt1000 - EN 60751, tecnología de 2 hilos) se puede emitir como valor analógico.

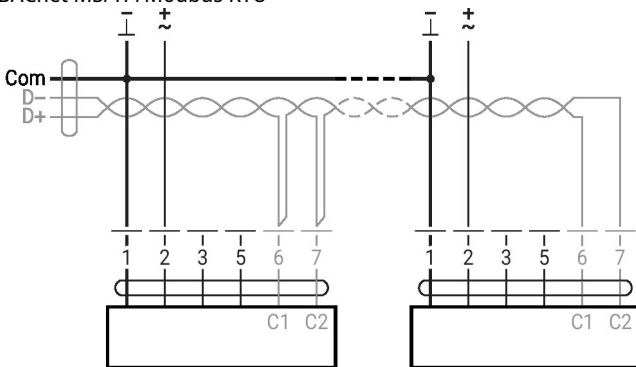
AC/DC 24 V, modulante



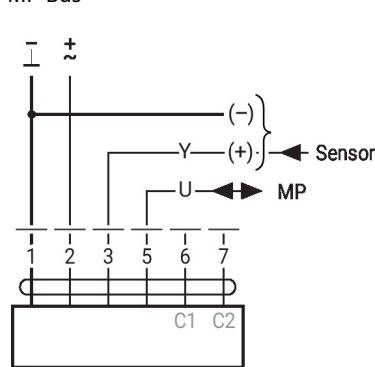
Modbus RTU / BACnet MS/TP con valor de referencia analógico (funcionamiento híbrido)



BACnet MS/TP/Modbus RTU

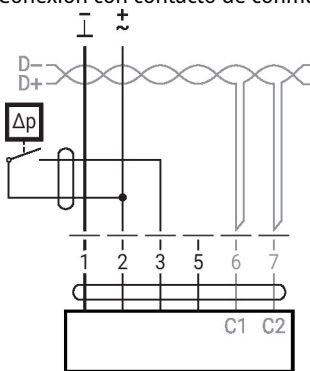


MP-Bus



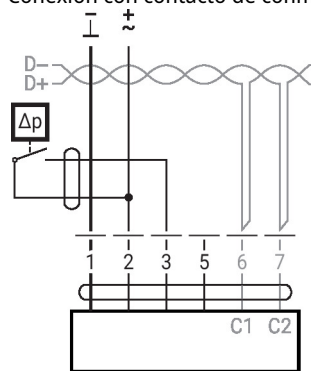
Convertidor para sensores

Conexión con contacto de conmutación, p. ej. monitor Δp



Requisitos del contacto de conmutación: El contacto de conmutación debe poder conmutar con precisión una corriente de 16 mA con 24 V.

Conexión con contacto de conmutación, p. ej. monitor Δp

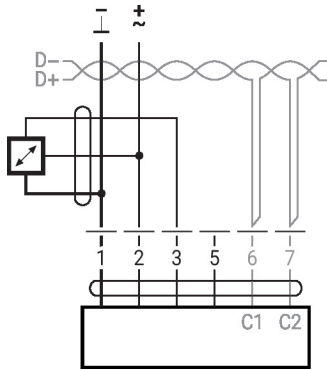


Requisitos del contacto de conmutación: El contacto de conmutación debe poder conmutar con precisión una corriente de 16 mA con 24 V.

Instalacion electrica

Convertidor para sensores

Conexión con sensor activo, p. ej., 0...10 V a una temperatura de 0...50 °C

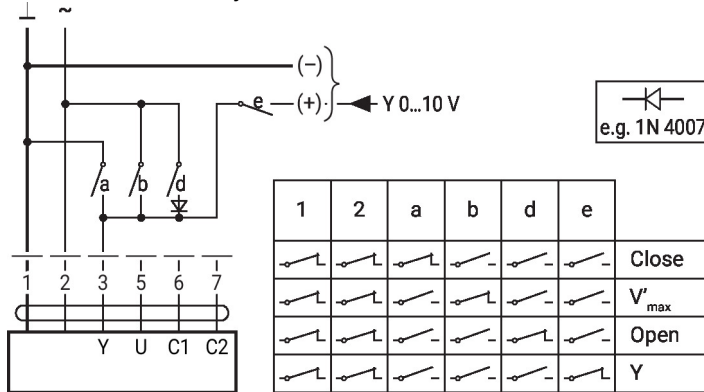


Rango de voltaje posible: 0...32 V
Resolución 30 mV

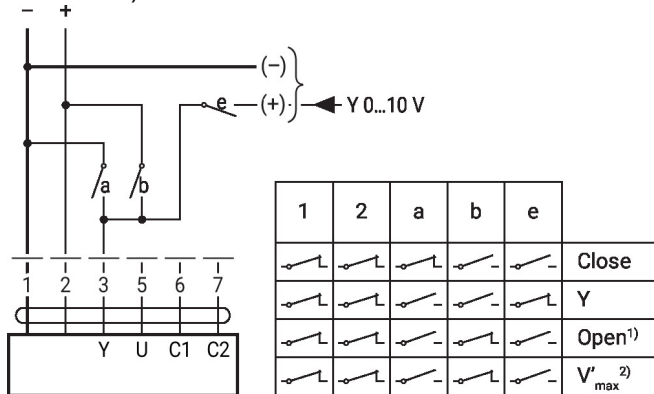
Funciones

Funciones con parámetros específicos (es necesario realizar la parametrización)

Control de sobremando y limitación con AC 24 V con contactos del relevador



Control de sobremando y limitación con DC 24 V y contactos del relevador (con control convencional o modo híbrido)

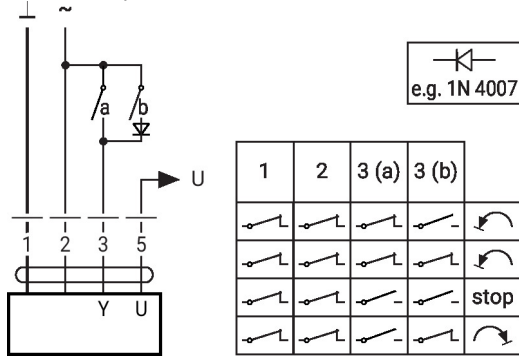


1) Control de posición
2) Control de flujo

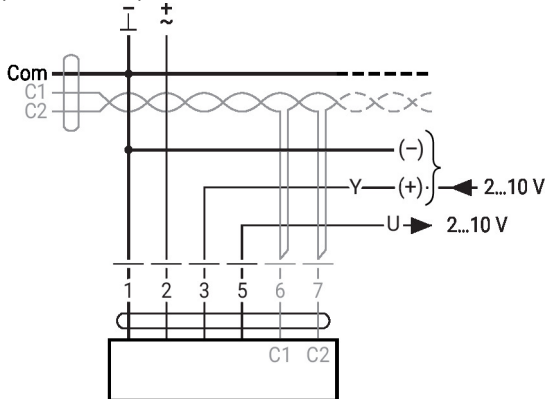
Funciones

Funciones con parámetros específicos (es necesario realizar la parametrización)

Control de 3 puntos con AC 24 V

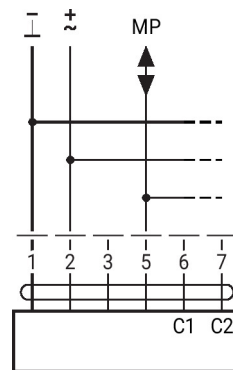


BACnet MS/TP / Modbus RTU con valor de referencia analógico (modo híbrido)

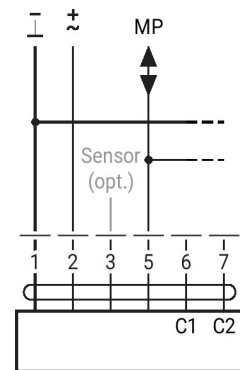


Control de posición: 90° = 100s
Control de flujo: Vmax = 100s

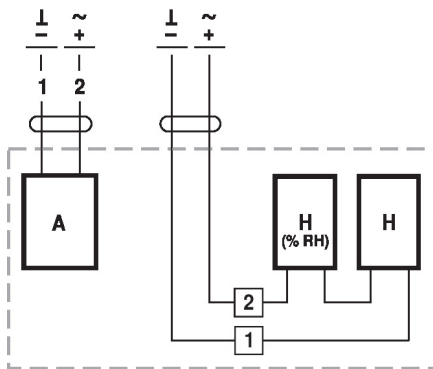
MP-Bus, alimentación mediante una conexión a 3 cables



MP-Bus con conexión a 2 cables, fuente de alimentación local

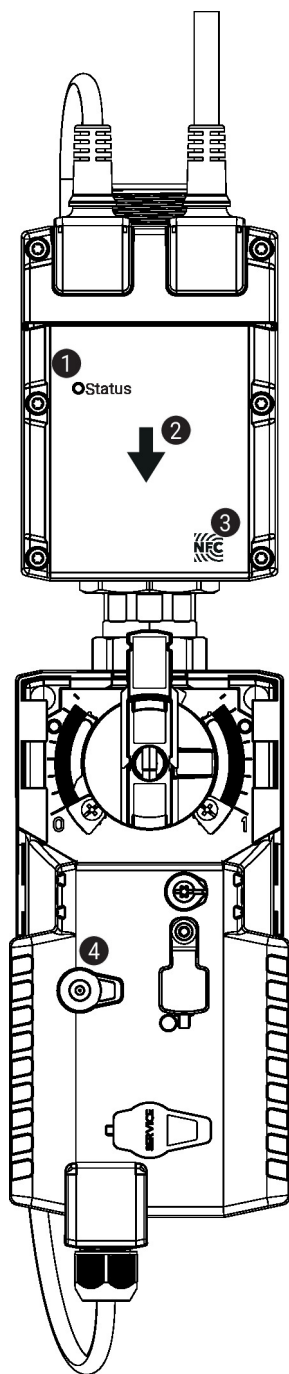


Ejemplos de cableado externo con modelos de actuador ..24GX..



A = Actuador
H [% RH] = Humidistato
H = Calefacción

Controles de funcionamiento e indicadores



1 LED display green

- On: Device starting up
- Off: No power supply or wiring error
- Flashing: In operation (voltage ok)

2 Flow direction

3 NFC interface

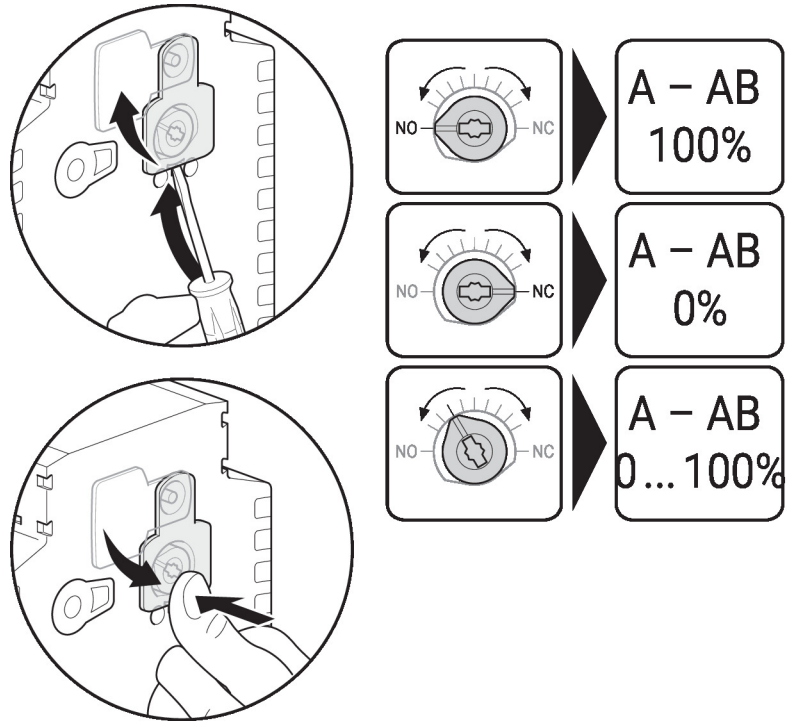
4 Manual override button

- Press button: Gear train disengages, motor stops, manual override possible
- Release button: Gear train engages, standard mode. Device performs synchronisation.

Controles de funcionamiento e indicadores

Establecimiento de la posición de seguridad

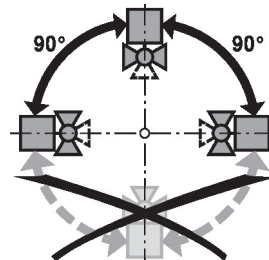
Establecimiento de la posición del ajuste de emergencia (POP)



Notas de instalación

Orientación de instalación permisible

La válvula de bola se puede instalar de vertical a horizontal. La válvula de bola no puede instalarse en posición suspendida, es decir, con el eje hacia abajo.



Ubicación de la instalación en retorno

Se recomienda la instalación en el retorno.

Requisitos de calidad del agua

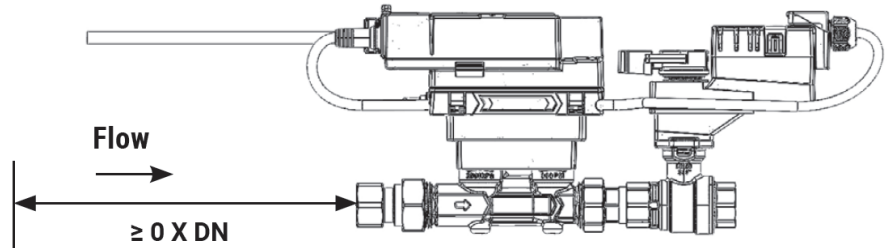
Se deben cumplir los requisitos de calidad del agua especificados en VDI 2035. Las válvulas Belimo son dispositivos de regulación. Para que las válvulas funcionen correctamente a largo plazo, deben mantenerse libres de partículas (por ejemplo, cordones de soldadura durante los trabajos de instalación). Se recomienda la instalación de un filtro colador adecuado. No debe haber partículas de más de 0.04 "(1 mm).

Mantenimiento

Las válvulas de bola, los actuadores giratorios y los sensores no necesitan mantenimiento. Antes de realizar cualquier trabajo de servicio en el elemento de control, es esencial aislar el actuador de rotación completa de la fuente de alimentación (desconectando el cableado eléctrico si fuera necesario). También deben apagarse todas las bombas situadas en el circuito de tuberías correspondiente y deben cerrarse las válvulas de distribución adecuadas (si es necesario, deje que todos los componentes se enfríen primero y reduzca siempre la presión del sistema hasta lograr una presión ambiental). El sistema no debe volver a ponerse en servicio hasta que la válvula de bola y el actuador giratorio se hayan reensamblado correctamente de acuerdo con las instrucciones y la tubería haya sido rellenada por personal capacitado profesionalmente.

Notas de instalación

- Sentido del flujo** Debe respetarse el sentido del flujo que se especifica mediante una flecha en la carcasa, ya que, de lo contrario, se producirá una medición incorrecta de la tasa de flujo.
- Limpieza de tuberías** Antes de instalar la válvula, debe limpiarse a fondo el circuito para eliminar las impurezas.
- Prevención de estrés** La válvula no debe someterse a un estrés excesivo causado por las tuberías o los accesorios.
- Sección de entrada** There are no requirements for straight inlet sections prior to the flow sensor. Product has been tested to and fulfills the requirements of EN1434-4:2022



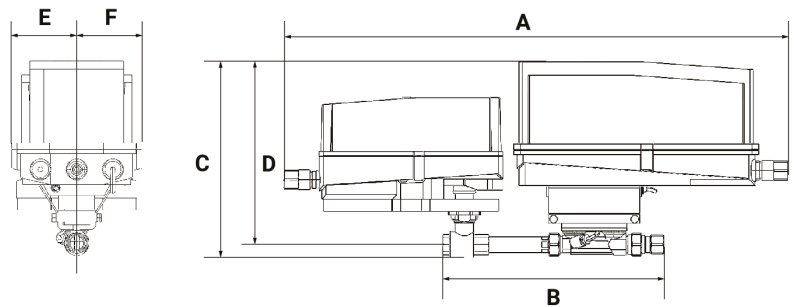
- Instalación split** La combinación de actuador y válvula puede montarse separada del sensor de flujo. Debe respetarse el sentido del flujo de ambos componentes.

Notas generales

- Comportamiento en caso de fallo del sensor** En caso de que haya un error en el sensor de flujo, la EPIV pasará del control de flujo al control de posición. En cuanto desaparezca el error, la EPIV volverá al ajuste de control normal.

Dibujos dimensionales

Dibujos de dimensiones



Tipo				Peso		
EP125+ARX-E N4HH				14 lb [6.4 kg]		
A	B	C	D	E	F	
26.6" [675]	14.0" [356]	11.1" [281]	9.8" [248]	3.4" [86]	3.4" [86]	