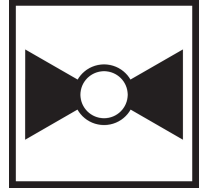




5 años garantía



Resumen de tipos

Tipo	DN
B262	65

Datos técnicos

Datos de funcionamiento	Tamaño de válvula [mm]	2.5" [65]	
	Ruta de mam	agua fría o caliente, hasta 60% de glicol	
	Rango de temp. del fluido (agua)	0...212°F [-18...100°C]	
	Clasificación de presión corporal	400 psi	
	Presión de cierre Δps	100 psi	
	Característica de flujo	igual porcentaje	
	Tipo de conexión a tubería	Rosca interna NPT (female)	
	Nombre del edificio/Proyecto	sin mantenimiento	
	Patrón de flujo	2 vías	
	Tasa de fuga	0% para A – AB	
	Rango de flujo controlable	75°	
	Cv	75	
	Materiales	Cuerpo de la válvula	Cuerpo de latón niquelado
		Eje	acero inoxidable
Sello del eje		EPDM (lubricado)	
Asiento		PTFE	
Disco caracterizado		TEFZEL®	
Junta tórica		EPDM (lubricado)	
Suitable actuators	Bola	acero inoxidable	
	Non-Spring	ARB(X)	
	Muelle	AFRB(X)	

Notas de seguridad



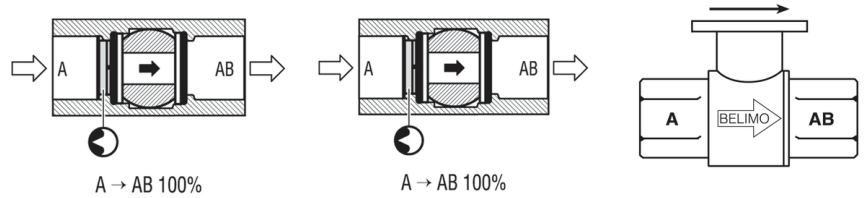
- **ADVERTENCIA:** Este producto puede exponerlo al plomo que es conocido en el estado de California como causante cáncer y daños reproductivos. Para obtener más información, visite www.p65warnings.ca.gov

Características del producto

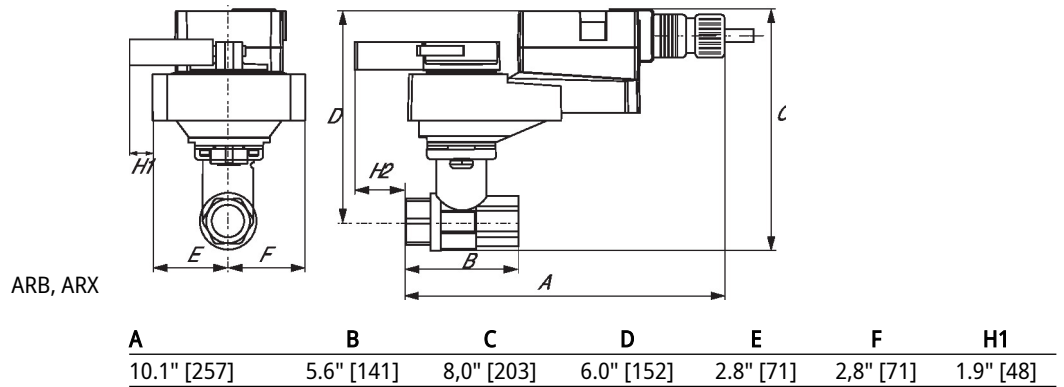
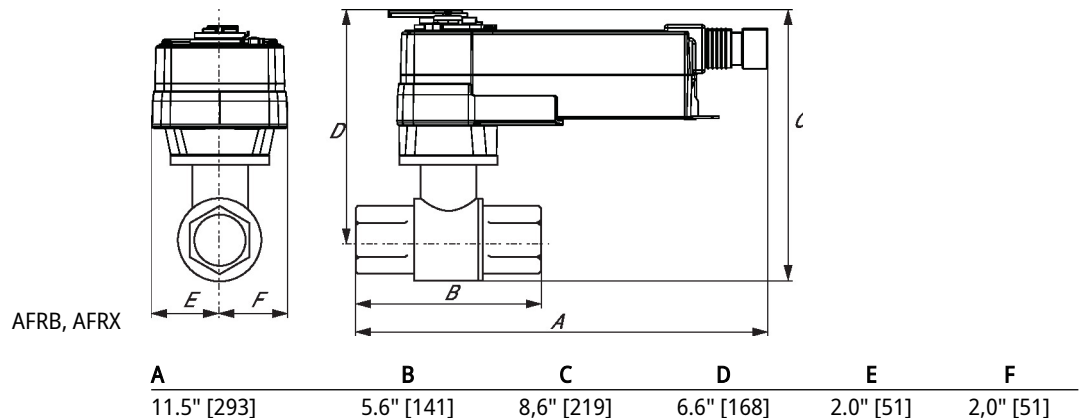
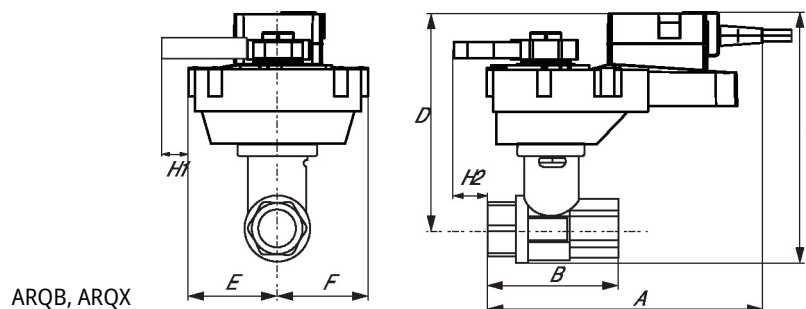
Aplicación Esta válvula se utiliza normalmente en unidades de tratamiento de aire en serpentines de calentamiento o enfriamiento, y serpentines de enfriamiento o calentamiento de unidades de fancoil. Algunas otras aplicaciones comunes incluyen ventiladores unitarios, bobinas de recalentamiento de caja VAV y bucles de derivación. Esta válvula es adecuada para su uso en un sistema hidráulico con flujo variable.

Detalles de flujo / montaje

Las válvulas de dos vías se deben instalar con el disco en dirección opuesta al flujo.

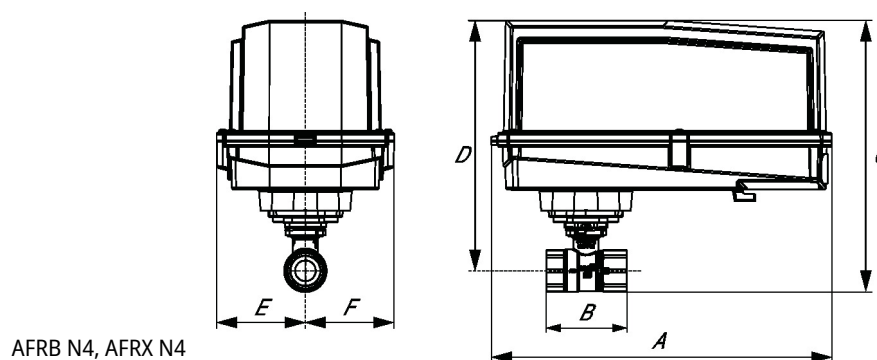

Dibujos dimensionales

Tipo	DN	Peso
B262	65	8.1 lb [3.7 kg]

ARB, ARX

AFRB, AFRXAFRB, AFRX

ARQB, ARQX


A	B	C	D	E	F	H1	H2
9.9" [251]	4.2" [107]	8.1" [206]	6.1" [155]	2.3" [58]	2.3" [58]	0.8" [20]	0.6" [15]

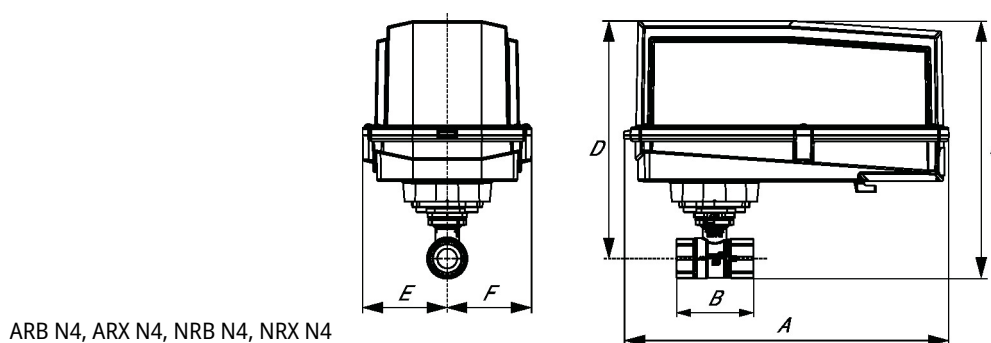
AFRB N4, AFRX N4



AFRB N4, AFRX N4

A	B	D	E	F
11.4" [289]	5.6" [141]	8.0" [203]	2.4" [62]	2.4" [62]

ARB N4, ARX N4, NRB N4, NRX N4



ARB N4, ARX N4, NRB N4, NRX N4

A	B	D	E	F
11.4" [289]	5.6" [141]	8.0" [203]	3.1" [80]	3.1" [80]