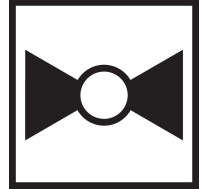


2 vías, Válvula de Control Caracterizada, Bola y eje de acero inoxidable



5 años garantía


Resumen de tipos

Tipo	DN
B208	15

Datos técnicos

Datos de funcionamiento	Tamaño de válvula [mm]	0.5" [15]
	Ruta de mam	agua fría o caliente, hasta 60% de glicol
	Rango de temp. del fluido (agua)	0...250°F [-18...120°C]
	Clasificación de presión corporal	600 psi
	Presión de cierre Δps	200 psi
	Característica de flujo	igual porcentaje
	Tasa de fuga	0% para A – AB
	Conexión a tubería	Rosca interna NPT (hembra)
	Nombre del edificio/Proyecto	sin mantenimiento
	Patrón de flujo	2 vías
	Rango de flujo controlable	75°
	Cv	0.46
	Materiales	Cuerpo de la válvula
Eje		acero inoxidable
Sello del eje		EPDM (lubricado)
Asiento		PTFE
Disco caracterizado		TEFZEL®
Junta tórica		EPDM (lubricado)
Bola		acero inoxidable
Suitable actuators	Sin función de protección a prueba de fallas	TR LRB(X) LRQB(X) NRB(X) N4
	Muelle	TFRB(X) LF

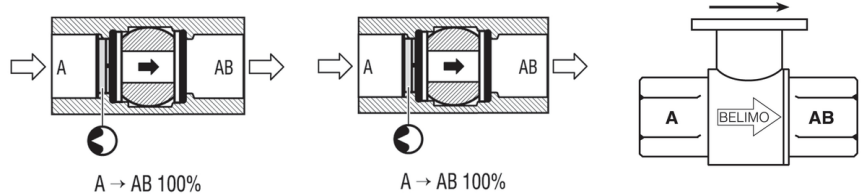
Notas de seguridad


- **ADVERTENCIA:** Este producto puede exponerlo al plomo que es conocido en el estado de California como causante cáncer y daños reproductivos. Para obtener más información, visite www.p65warnings.ca.gov

Características del producto

Aplicación Esta válvula se utiliza normalmente en unidades de tratamiento de aire en serpentines de calentamiento o enfriamiento, y serpentines de enfriamiento o calentamiento de unidades de fancoil. Algunas otras aplicaciones comunes incluyen ventiladores unitarios, bobinas de recalentamiento de caja VAV y bucles de derivación. Esta válvula es adecuada para su uso en un sistema hidráulico con flujo variable.

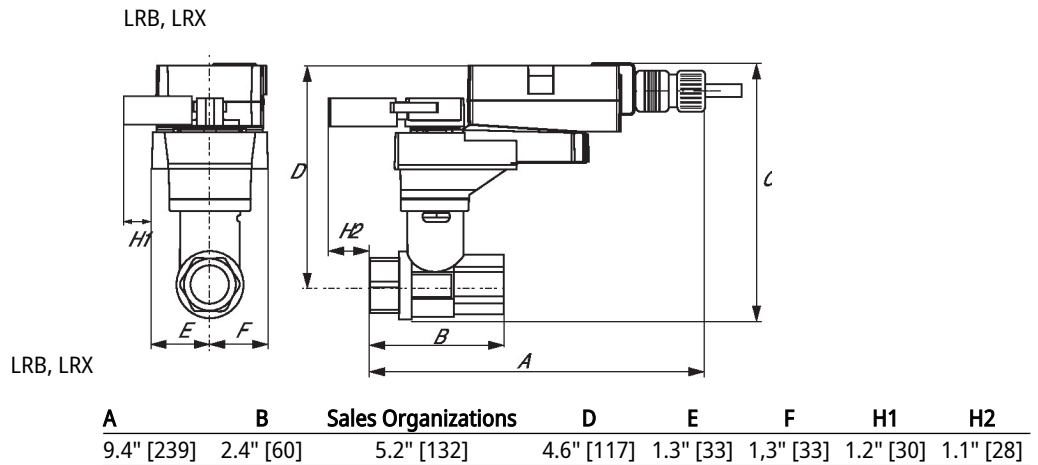
Detalles de flujo / montaje



Las válvulas de dos vías se deben instalar con el disco en dirección opuesta al flujo.

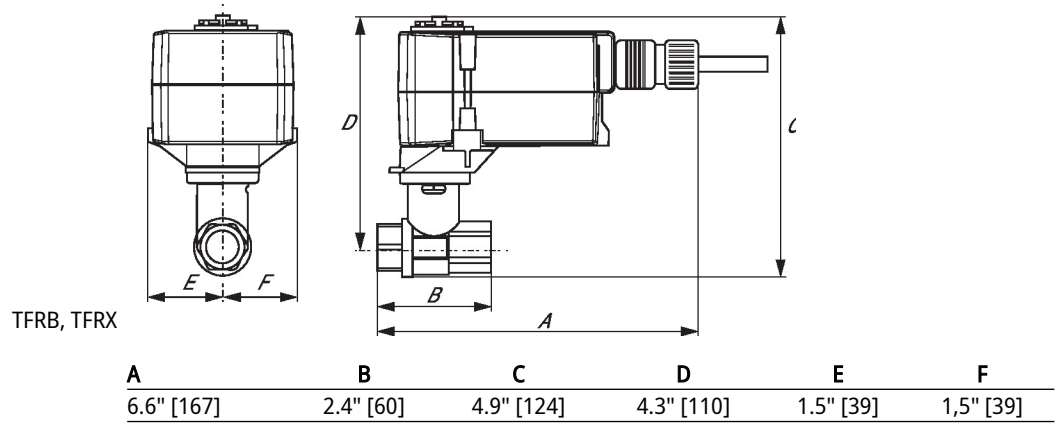
Dibujos dimensionales

Tipo	DN	Peso
B208	15	0.50 lb [0.23 kg]

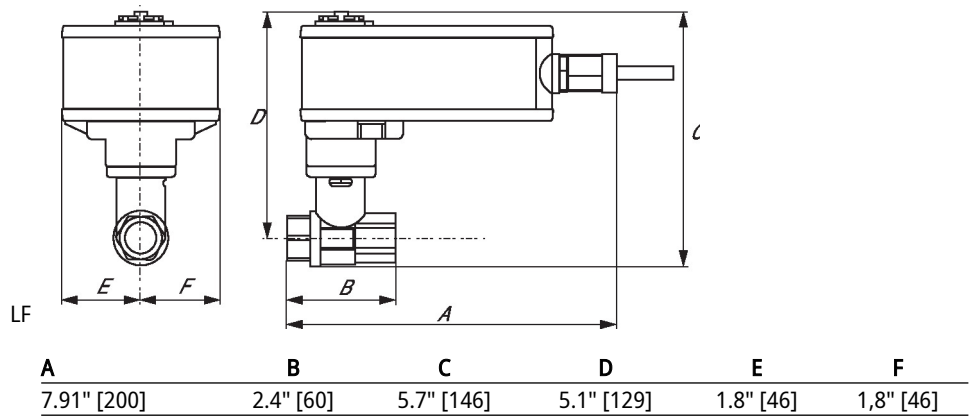


Dibujos dimensionales

TFRB, TFRX



LF



ARB N4, ARX N4, NRB N4, NRX N4

