

Actuador sin función de protección a prueba de fallas básico para compuertas de control en aplicaciones HVAC comerciales habituales.

- Fuerza de actuación del motor 200 N [45 lbf]
- Tensión nominal AC/DC 24 V
- Control On/Off (Encendido/Apagado)



5 años garantía



Datos técnicos

<b>Datos eléctricos</b>	Tensión nominal	AC/DC 24 V
	Frecuencia nominal	50/60 Hz
	Rango de tensión nominal	AC 19.2...28.8 V / DC 19.2...28.8 V
	Consumo de energía en funcionamiento	13 W
	Consumo energía en reposo	1.5 W
	Transformer sizing	23 VA
	Nota sobre selección del tamaño del transformador	Imax 20 A @ 5 ms
	Conexión eléctrica	Cable plenum de 18 GA, 1 m, con conector de conducto de 1/2"
Protección de sobrecarga	electrónica carrera completa	
<b>Datos de funcionamiento</b>	Fuerza de actuación del motor	200 N [45 lbf]
	Sentido del movimiento del motor	reversible con interruptor
	Palanca	botón externo
	Carrera nominal	1.6...4.0" [40...100 mm]
	Tiempo de giro (motor)	7 s / 100 mm
	Nota del tiempo de giro del motor	constante, independiente de la carga
	Nivel de ruido, motor	52 dB(A)
<b>Datos de seguridad</b>	Fuente de suministro eléctrico UL	Alimentación de clase 2
	Grado de protección IEC/EN	IP54
	Grado de protección NEMA/UL	NEMA 2
	Recinto	UL Enclosure Type 2
	Listado de agencias	cULus según UL60730-1A/-2-14, CAN/CSA E60730-1:02 CE según 2014/30/EU y 2014/35/EU
	Norma de Calidad	ISO 9001
	UL 2043 Compliant	Adecuado para su uso en cámaras de aire según la Sección 300.22(C) de la NEC y la Sección 602 de la IMC
	Humedad ambiente	Máx. 95% RH, sin condensación
	Temperatura ambiente	-22...122°F [-30...50°C]
	Temperatura de almacenamiento	-40...176°F [-40...80°C]
	Nombre del edificio/Proyecto	sin mantenimiento
	<b>Peso</b>	Peso
<b>Materiales</b>	Material de la carcasa	UL94-5VA

**Notas al pie** † Voltaje de impulso nominal 800 V, tipo de acción 1, grado de contaminación de control 2.


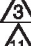
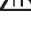
**Características del producto**

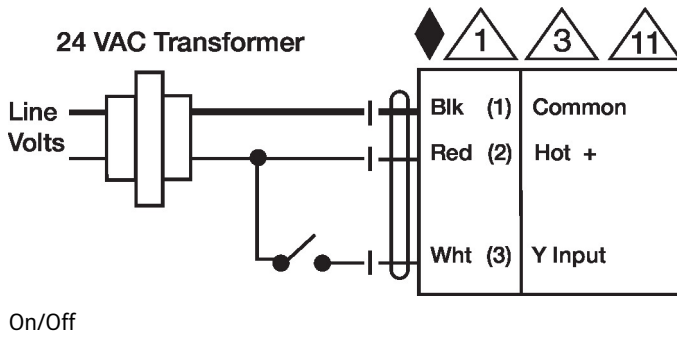
<b>Aplicación</b>	Para el control de encendido/apagado de amortiguadores en sistemas HVAC. El dimensionamiento del actuador debe realizarse de acuerdo con las especificaciones del fabricante del amortiguador.
<b>Funcionamiento</b>	<p>El actuador no está provisto y no requiere interruptores de límite, pero está protegido electrónicamente contra sobrecargas. La correa antirrotación suministrada con el actuador evitará el movimiento lateral.</p> <p>El actuador proporciona 4 "[100 mm] de carrera lineal. La carrera de la cremallera se puede ajustar en ambos lados en incrementos de 0,8 "[20 mm] mediante los topes mecánicos.</p> <p>Al llegar a la posición final de la compuerta o del actuador, el actuador se detiene automáticamente. Los engranajes se pueden desacoplar manualmente con un botón en la tapa del actuador.</p> <p>Los actuadores utilizan un motor de CC sin escobillas y sin sensores, que está controlado por un circuito integrado de aplicación específica (ASIC). El ASIC monitorea y controla la rotación del actuador y proporciona una función de detección de rotación digital (DRS) para evitar daños al actuador en una condición de bloqueo. El consumo de energía se reduce en modo de espera.</p>
<b>Especificación típica</b>	Los actuadores de la compuerta de control proporcional deben ser del tipo de acoplamiento directo electrónico, que no requieren brazo de manivela ni varillaje y pueden montarse directamente en un eje de hasta 1.05 "de diámetro. Los actuadores deben proporcionar un control de amortiguador proporcional en respuesta a 2 ... 10 V o, con la adición de una resistencia de 500 Ω, una entrada de control de 4 ... 20 mA desde un controlador electrónico o posicionador. Los actuadores tendrán tecnología de motor de CC sin escobillas y estarán protegidos contra sobrecargas en todos los ángulos de rotación. Los actuadores deben tener interruptor de inversión y anulación manual en la cubierta. El tiempo de funcionamiento debe ser constante e independiente del par. Los actuadores deben estar listados en cULus, tener una garantía de 5 años y ser fabricados bajo las Normas Internacionales de Control de Calidad ISO 9001. Los actuadores serán los fabricados por Belimo.

**Accesorios**

<b>Accesorios eléctricos</b>	<b>Descripción</b>	<b>Tipo</b>
	Simulador de señal, Alimentación AC 120 V	PS-100
	Sistema de reserva de batería, para modelos sin resorte de retorno	NSV24 US
	Batería, 12 V, 1.2 Ah (se requieren dos)	NSV-BAT
	Transformador, AC 120 V a AC 24 V, 40 VA	ZG-X40
	Conector de conducto del cable 1/2"	TF-CC US
<b>Accesorios mecánicos</b>	<b>Descripción</b>	<b>Tipo</b>
	Rótula Adecuado para palanca de transmisión de compuerta KH8 / KH10, Multipack 10 uds.	KG10A
	Rótula Adecuado para palanca de transmisión de compuerta KH8, Multipack 10 uds.	KG6
	Rótula Adecuado para palanca de transmisión de compuerta KH8, Multipack 10 uds.	KG8
	Soporte giratorio, para actuador lineal, para compensación de fuerzas transversales	SH8 Z-DS1
		Z-KSC ZG-119

**Instalación eléctrica**

-  Proporcione protección contra sobrecargas y desconecte según sea necesario.
-  Los actuadores también pueden estar alimentados por DC 24V.
-  Los actuadores pueden conectarse en paralelo si no están conectados mecánicamente. Deben observarse el consumo de energía y la impedancia de entrada.



Dibujos dimensionales

