

**Sensor de ambiente para CO<sub>2</sub> / humedad / temperatura**

Para la medición de la temperatura, la humedad y el CO<sub>2</sub> en el cuarto, así como para la regulación de la temperatura de cuarto o la ventilación. Gracias a la comunicación por MP-Bus y a las salidas analógicas integradas, las unidades de funcionamiento de cuarto pueden conectarse sin problemas a los controladores existentes de otros fabricantes. Con la Belimo Assistant App se pone en marcha y se parametriza cómodamente el dispositivo. El usuario final puede acceder al dispositivo a través de la Belimo Display App para obtener los valores de cuarto y ajustar el setpoint de temperatura.



5-year warranty


**MP-BUS**

**Índice de modelos**

Tipo	Comunicación	Señal de salida activa de CO <sub>2</sub>	Señal de salida activa de la humedad	Señal de salida activa de la temperatura
22RTM-59M0A	MP-Bus	0...5 V, 0...10 V, 2...10 V	0...5 V, 0...10 V, 2...10 V	-
22RTH-59M0A	MP-Bus	-	0...5 V, 0...10 V, 2...10 V	-

**Datos técnicos**

<b>Datos eléctricos</b>	Tensión nominal	AC/DC 24 V
	Rango de tensión nominal	AC 19.2...28.8 V / DC 19.2...28.8 V
	Consumo de energía CA	1 VA
	Consumo de energía DC	0.5 W
	Conexión eléctrica	Spring loaded terminal 0.25...1.5 mm <sup>2</sup>
	Nota sobre la conexión eléctrica	Cable Type USA & Canada: CL2 or higher
	Entrada de cable	Parte trasera Parte superior Parte inferior
<b>Comunicación por bus de datos</b>	Comunicación	MP-Bus
	Número de nodos	MP-Bus máx. 8 (16)
<b>Datos de funcionamiento</b>	Aplicación	aire
	Salida de voltaje	2 x 0...5 V, 0...10 V, 2...10 V
	Nota sobre la señal de salida activa	Salida 0...5 V, 0...10 V (ajustes de fábrica), 2...10 V seleccionable mediante NFC resistencia mínima 5 kΩ
	Señal de salida pasiva de la temperatura	NTC10k3 (Precon)
	Pantalla	Belimo Display App y LED El LED se utiliza para la función de semáforo para CO <sub>2</sub> (TLF). El LED se puede parametrizar y desactivar a través de la Belimo Assistant App (tipo (P-)22RTM-..)

**Datos técnicos**

<b>Datos de medición</b>	Valores de medición	CO <sub>2</sub> humedad relativa Punto de rocío Temperatura
<b>Especificación de CO<sub>2</sub></b>	Sensing element technology	canal doble NDIR (infrarrojo no dispersivo)
	Measuring range	ajuste predeterminado: 0...2000 ppm
	Accuracy	±(50 ppm + 2% del valor de medición)
	Long term stability	±20 ppm p.a.
<b>Especificación de temperatura</b>	Measuring range	32...122°F [0...50°C] (ajuste de fábrica)
	Corriente de medición	NTC10k2: <2 mA @ 77°F [25°C] NTC10k3: <2.7 mA @ 77°F [25°C]
	Precisión de la temperatura activa	±0.9°F @ 77°F [±0.5°C @ 25°C]
	Precisión de la temperatura pasiva	±0.35°F @ 77°F [±0.2°C @ 25°C]
	Long term stability	±0.05°F p.a. a 77°F [±0.03°C p.a. @ 25°C]
<b>Especificación de humedad</b>	Measuring range	Ajuste por defecto: 0...100% RH
	Rango de medición del punto de rocío	Ajuste por defecto: -58...122°F [-50...50°C]
	Accuracy	±2% entre 0...90% RH a 77°F [25°C]
	Long term stability	±0.25% RH p.a. a 77°F [25°C] a 50% RH
<b>Datos de seguridad</b>	Clase de protección IEC/EN	III, voltaje extra bajo de protección (PELV)
	Grado de protección IEC/EN	IP30
	Grado de protección NEMA/UL	NEMA 1
	Conformidad UE	Homologación CE
	Norma de Calidad	ISO 9001
	Humedad ambiente	Máx. 95% RH, sin condensación
	Temperatura ambiente	0...50°C [32...122°F]
	Temperatura de almacenamiento	-40...160°F [-40...70°C]
<b>Materiales</b>	Carcasa	PC, blanco, RAL 9003

**Notas de seguridad**


Este dispositivo ha sido diseñado para su uso en sistemas estacionarios de calefacción, ventilación y aire acondicionado y no se debe utilizar fuera del campo específico de aplicación. Están prohibidas las adaptaciones no autorizadas. El producto no se debe utilizar con ningún equipo que, en caso de fallo, pueda amenazar, directa o indirectamente, la salud humana o poner en peligro la vida de seres humanos, animales o activos.

Asegúrese de toda la potencia esté desconectada antes de la instalación. No lo conecte a equipos en funcionamiento.

Solo especialistas autorizados deben realizar la instalación. Durante la instalación deben tenerse en cuenta las normativas legales o institucionales.

El dispositivo contiene componentes electrónicos y eléctricos, y no puede desecharse junto con residuos domésticos. Deben respetarse todas las normas y requerimientos locales vigentes.

Observaciones

**Observaciones generales sobre sensores**

El resultado de la medición está influenciado por las características térmicas de la pared. Un muro de hormigón sólido responde a las fluctuaciones térmicas en el ambiente más lentamente que un muro de estructura ligera. Un sensor de ambiente siempre detecta una mezcla de la temperatura del aire y de la pared. Esto significa que el calor radiante de la pared, que es importante para el confort, también se incluye en el resultado de la medición.

**Observación: La corriente de aire conduce a una mejor conducción del poder disipativo en el sensor. Por tanto, pueden producirse fluctuaciones temporalmente limitadas en la medición de temperatura.**

**Aumento de la calefacción propia mediante potencia eléctrica disipada**

Los sensores de temperatura con componentes electrónicos siempre tienen una disipación de energía que afecta a la medición de la temperatura del aire ambiente. La disipación en los sensores de temperatura activos muestra un aumento lineal con una tensión de funcionamiento creciente. Esta disipación de energía debe tenerse en cuenta al medir la temperatura.

Los sensores de ambiente Belimo tienen una compensación de temperatura adaptable para todo el rango de voltaje de alimentación. Esto garantiza que la temperatura ambiente se detecte con la máxima precisión en todo momento.

**Aviso de aplicación para sensores de humedad**

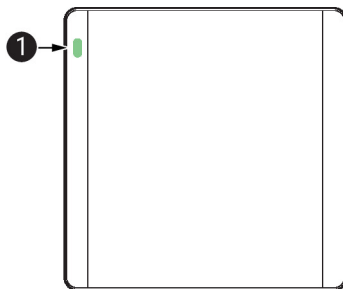
El sensor de humedad es extremadamente sensible. Tocar el elemento sensor o exponerlo a sustancias agresivas como cloro, ozono, amoníaco, peróxido de hidrógeno o etanol (por ejemplo, un agente de limpieza) puede afectar a la precisión de la medición.

El funcionamiento a largo plazo fuera de las condiciones recomendadas (5-50°C y 20-80 % RH) puede tener como resultado un desplazamiento temporal. Tras volver al rango recomendado, el efecto desaparece.

**Información sobre auto-calibración de CO<sub>2</sub>**

Todos los sensores de CO<sub>2</sub> están sujetos a desviaciones causadas por el proceso de envejecimiento de los componentes, lo que resulta en una recalibración o reemplazo regular de unidades. Sin embargo, la tecnología de doble canal integra la tecnología de autocalibración automática frente a los sensores ABC-Logic de uso común. La tecnología de autocalibración de doble canal es ideal para aplicaciones que operan 24 horas al día, 7 días a la semana, como las de hospitales u otras aplicaciones comerciales. No se requiere calibración manual.

Indicadores y funcionamiento



**1 Función de semáforo (TLF) para CO<sub>2</sub>, disponible en el sensor (P-)22RTM-..**

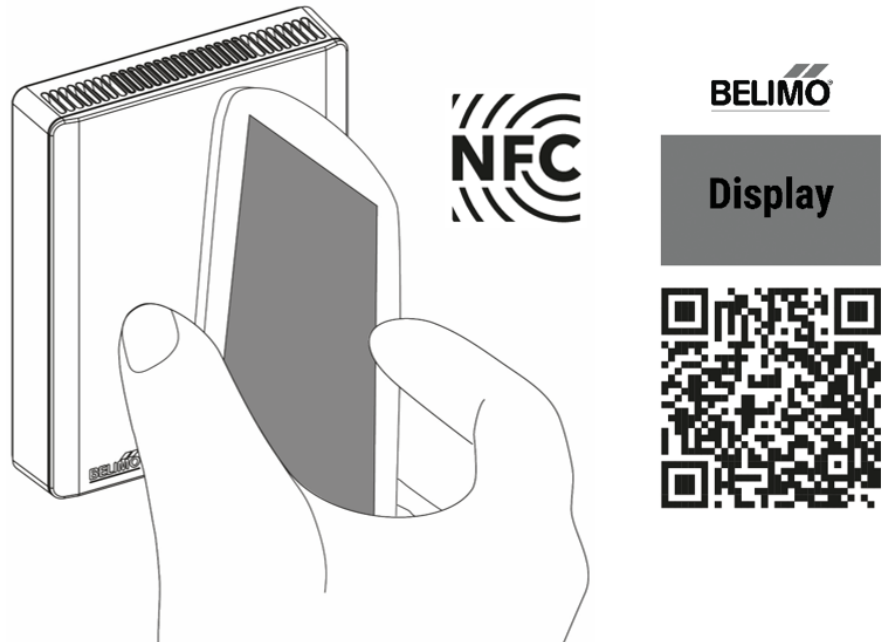
Colores: verde, amarillo y rojo. El LED se puede parametrizar y desactivar a través de la Belimo Assistant App.

Indicadores y funcionamiento

**Funcionamiento** Con la Belimo Display App, pueden visualizarse los valores de la unidad para cuarto y ajustarse los setpoints. Esto significa que no se requiere una pantalla en la unidad para cuarto. Gracias a la comunicación vía NFC (comunicación de campo cercano), los datos más importantes estarán seguros contra el acceso de terceros.

Modo de proceder:

1. Descargar la Belimo Display App
2. Mantener el smartphone cerca de la unidad para cuarto
3. Ver/ajustar los valores actuales o los setpoints
4. Para activar los setpoints, volver a mantener el smartphone cerca de la unidad para cuarto



Piezas incluidas

Tornillos

Accesorios

Herramientas	Descripción	Tipo
	Belimo Display App	Belimo Display App
	Belimo Assistant App, Aplicación para smartphone para facilitar la puesta en marcha, la parametrización y el mantenimiento	Belimo Assistant App
	Convertidor Bluetooth / NFC	ZIP-BT-NFC

**Servicio**

**Conexión NFC** Los equipos Belimo marcados con el logotipo NFC se pueden operar y configurar con la Belimo Assistant App.

Requisitos:

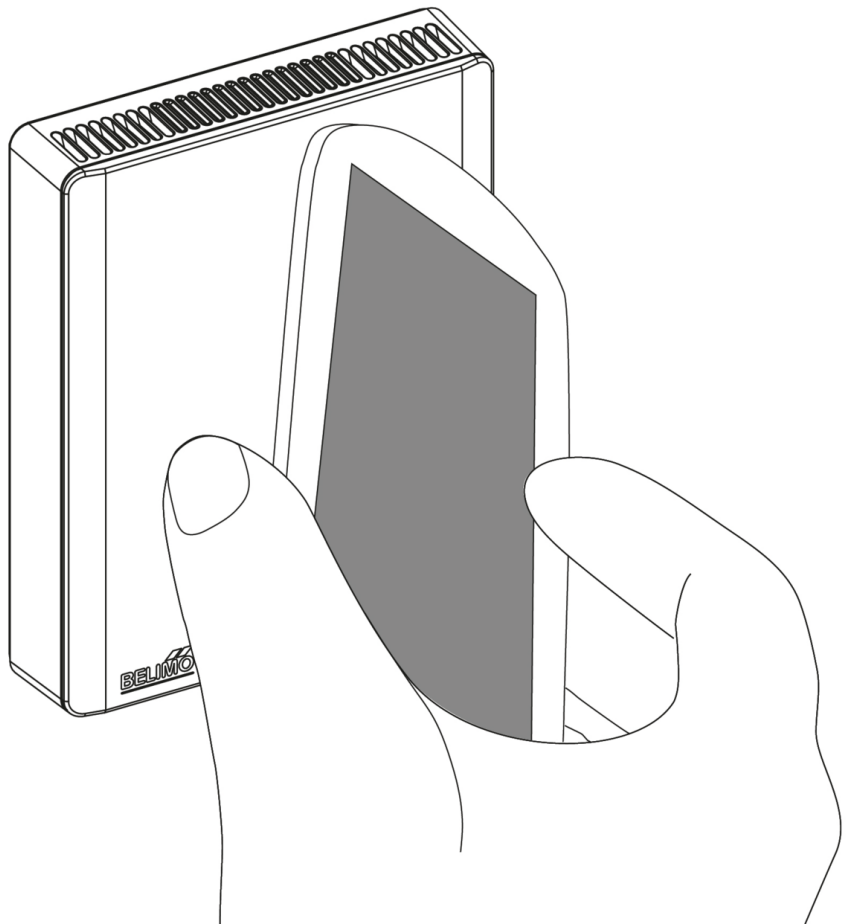
- Smartphone compatible con NFC o Bluetooth
- Belimo Assistant App (disponible en Google Play y Apple AppStore)

Smartphone con NFC:

Alinear el smartphone compatible con NFC sobre el sensor para cuarto para que las dos antenas NFC queden superpuestas.

Smartphone con Bluetooth sin NFC:

Conectar el smartphone habilitado para Bluetooth a través de ZIP-BT-NFC (Bluetooth a convertidor NFC) al sensor. En la ficha de datos técnicos de ZIP-BT-NFC se muestran las instrucciones de funcionamiento y los datos técnicos.

**Esquema de conexionado**

**Notas** Salidas analógicas: las salidas analógicas AO1 y AO2 pueden parametrizarse mediante NFC.

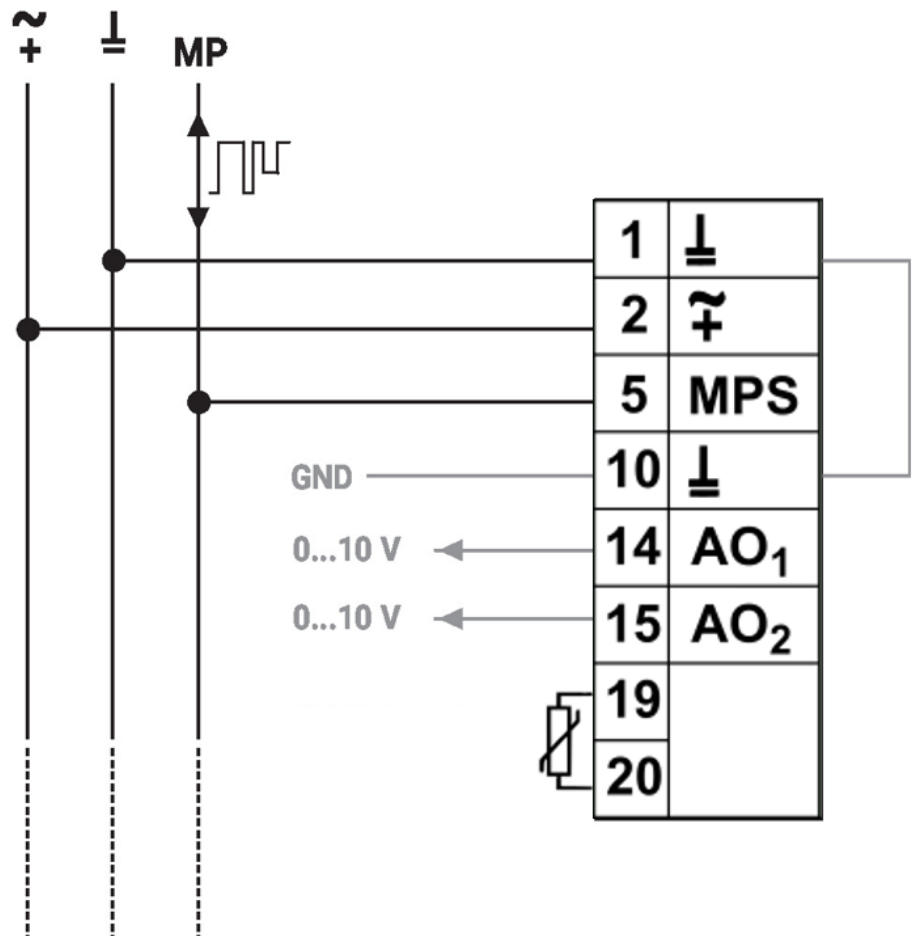


Ajustes de fábrica:

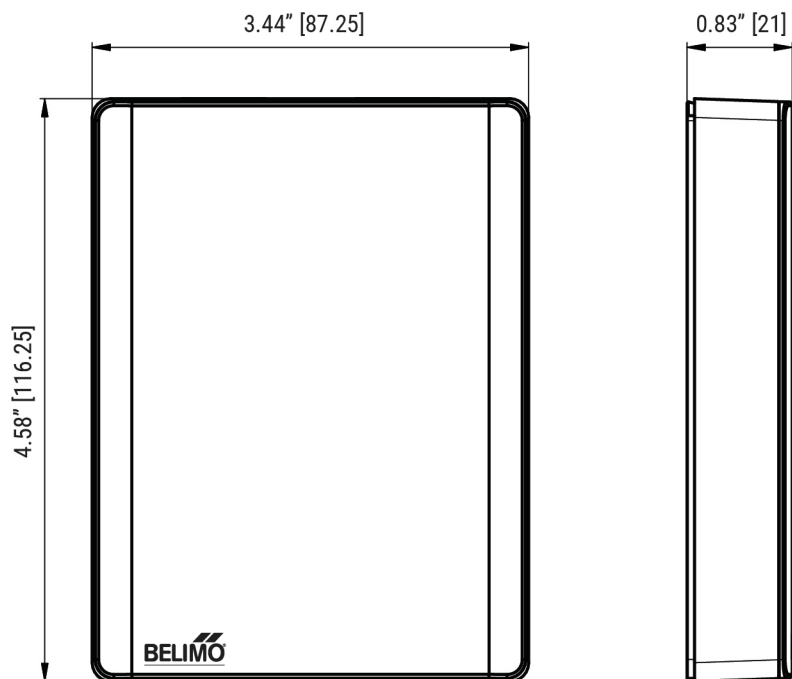
AO1: 22RTH: humedad, 22RTM: CO2

AO2: setpoint de temperatura

Esquema de conexionado



Dibujos dimensionales



**Dibujos dimensionales**

Tipo	Peso
22RTM-59M0A	0.27 lb [0.124 kg]
22RTH-59M0A	0.33 lb [0.150 kg]

**Further documentation**

- Descripción general Socios de cooperación de MP
- Descripción de los valores del grupo de datos
- Instrucciones de instalación