

Kit de montaje para acoplamiento

- Para montaje plano



Datos técnicos

| | | |
|-------------|------|---------|
| Peso | Peso | 0.30 kg |
|-------------|------|---------|

Notas de seguridad



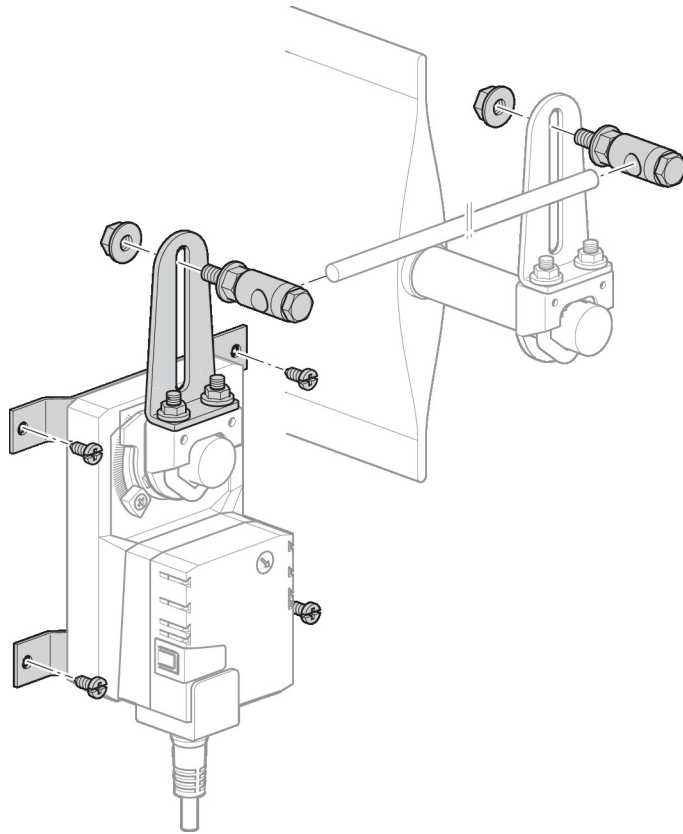
- Este accesorio ha sido diseñado para utilizarse en sistemas de calefacción, ventilación y aire acondicionado estacionarios y no se debe utilizar fuera del campo específico de aplicación, especialmente en aviones o en cualquier otro medio de transporte aéreo.
- Sólo especialistas autorizados deben realizar la instalación. Durante la instalación, deberán cumplirse todas las regulaciones de instalación legales o institucionales que correspondan.
- El accesorio no se puede desechar con el resto de residuos domésticos. Deben tenerse en cuenta todas las normas y requerimientos locales vigentes.

Características del producto

| | |
|------------------------------|-------------------|
| Materiales utilizados | Acero galvanizado |
|------------------------------|-------------------|

Características del producto

Aplicación Adecuados para NKQ..A, NMQ..A, SM..A, SMC..A, SMD..A, SMQ..A



Dimensiones

