

Pieza en T


Índice de modelos

Modelo	DN	PN
ZD7100	100	16
ZD7125	125	16
ZD7150	150	16
ZD7200	200	16
ZD7250	250	16
ZD7300	300	16

Datos técnicos

Datos de funcionamiento	Fluido	Agua fría y caliente, con hasta un máx. de 50% de glicol en vol.
	Temperatura del fluido	-10...120°C [14...248°F]
	Conexión a tubería	Bridas según ISO 7005-2
Materiales	Cuerpo de la válvula	EN-GJS-400-15 (GGG 40)
	Acabado del cuerpo	acabado de cuerpo negro mate

Notas de seguridad

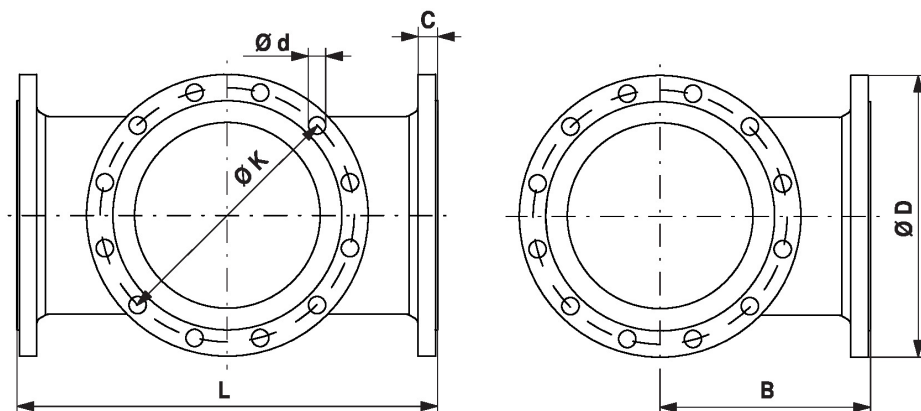

- Este accesorio ha sido diseñado para utilizarse en sistemas de calefacción, ventilación y aire acondicionado estacionarios y no se debe utilizar fuera del campo específico de aplicación, especialmente en aviones o en cualquier otro medio de transporte aéreo.
- Sólo especialistas autorizados deben realizar la instalación. Cualquier regulación legal al respecto debe ser tenida en cuenta durante la instalación.
- El accesorio no se puede desechar con el resto de residuos domésticos. Deben tenerse en cuenta todas las normas y requerimientos locales vigentes.


Notas generales

Albaranes de entrega Los tornillos de montaje y arandelas para el montaje de las válvulas de mariposa en la pieza en forma de T se incluyen en la composición del suministro del ZD7..

Dimensiones

Dimensiones



Type	DN	L [mm]	B [mm]	C [mm]	D [mm]	d [mm]	K [mm]	 kg
ZD7100	100	360	180	21	220	8 x 19	180	23
ZD7125	125	400	200	23	250	8 x 19	210	32
ZD7150	150	440	220	26	285	8 x 23	240	38
ZD7200	200	520	260	30	340	12 x 23	295	59
ZD7250	250	600	300	32	400	12 x 28	355	84
ZD7300	300	680	340	32	455	12 x 28	410	109