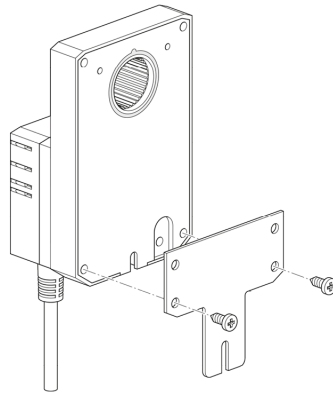


Extensión para base

- para SM..A a SM../AM../SMD24R



Datos técnicos

<b>Peso</b>	Peso	0.075 kg
-------------	------	----------

Notas de seguridad

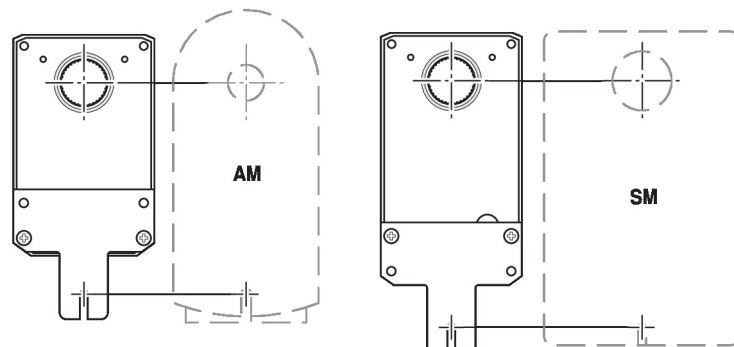
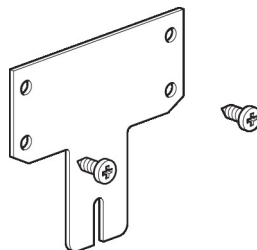


- Este accesorio ha sido diseñado para utilizarse en sistemas de calefacción, ventilación y aire acondicionado estacionarios y no se debe utilizar fuera del campo específico de aplicación, especialmente en aviones o en cualquier otro medio de transporte aéreo.
- Sólo especialistas autorizados deben realizar la instalación. Durante la instalación, deberán cumplirse todas las regulaciones de instalación legales o institucionales que correspondan.
- El accesorio no se puede desechar con el resto de residuos domésticos. Deben tenerse en cuenta todas las normas y requerimientos locales vigentes.

Características del producto

**Materiales utilizados** Acero galvanizado

**Aplicación** Adecuados para SM..A, SMC..A, SMD..A



## Dimensiones

