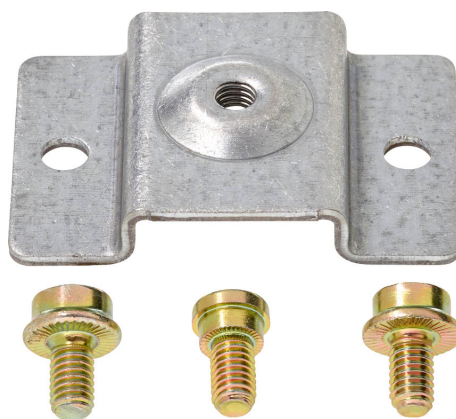


**Soporte giratorio**

- para actuador lineal
- para compensación de fuerzas transversales


**Datos técnicos**

<b>Peso</b>	Peso	0.060 kg
-------------	------	----------

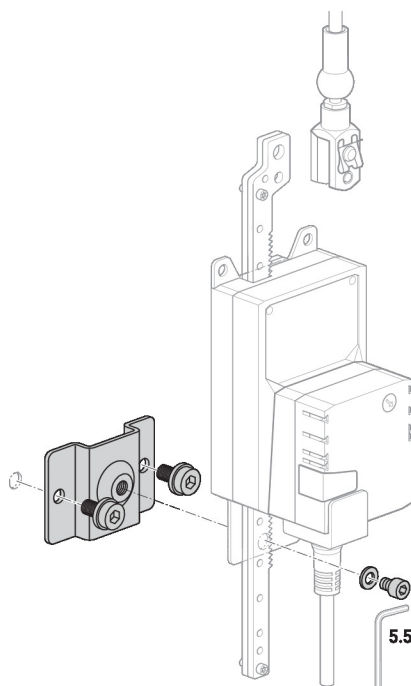
**Notas de seguridad**


- Este accesorio ha sido diseñado para utilizarse en sistemas de calefacción, ventilación y aire acondicionado estacionarios y no se debe utilizar fuera del campo específico de aplicación, especialmente en aviones o en cualquier otro medio de transporte aéreo.
- Sólo especialistas autorizados deben realizar la instalación. Durante la instalación, deberán cumplirse todas las regulaciones de instalación legales o institucionales que correspondan.
- El accesorio no se puede desechar con el resto de residuos domésticos. Deben tenerse en cuenta todas las normas y requerimientos locales vigentes.

**Características del producto**

**Materiales utilizados** Acero galvanizado

**Aplicación** Adecuados para CH., LH..A, LHK..A, LHQ..A, SH..A, SHK..A, SHQ..A



## Dimensiones

