

Actuador para compuertas proporcional para la instalación de fábrica en un equipo en servicios técnicos del edificio

- Compuerta de aire de tamaño hasta aprox. 0.2 m²
- Par de giro del motor 1 Nm
- Tensión nominal AC/DC 24 V
- Control proporcional 2...10 V
- Señal de salida (posición) 2...10 V
- con conector



Datos técnicos

Datos eléctricos	Tensión nominal	AC/DC 24 V
	Frecuencia nominal	50/60 Hz
	Rango de tensión nominal	AC 19.2...28.8 V / DC 19.2...28.8 V
	Consumo de energía en funcionamiento	1.5 W
	Consumo energía en reposo	0.5 W
	Consumo de energía para dimensionado	2.5 VA
	Conexión de la alimentación / control	Enchufe de conector (La composición del suministro no incluye la clavija de conexión para el cable)
	Connection plug	Molex Mini-Fit Jr. 39303045
	Funcionamiento en paralelo	Si (tenga en cuenta los datos de funcionamiento)
	Datos de funcionamiento	Par de giro del motor
Margen de trabajo Y		2...10 V
Impedancia de entrada		100 kΩ
Señal de salida (posición) U		2...10 V
Nota de señal de salida U		Max. 1 mA
Precisión de posición		±5%
Sentido del movimiento del motor		Giro antihorario
Nota de sentido del movimiento		Y = 0 V: tope final izquierdo, posición 0
Accionamiento manual		No
Ángulo de giro		95°, Ajuste fijo
Tiempo de giro del motor		22 s / 90°
Nivel de potencia sonora, motor		35 dB(A)
Interfaz mecánica		Accionador del eje, abrazadera universal 6...12.7 mm
Indicador de posición	No	
Datos de seguridad	Clase de protección IEC/EN	III, Tensión extra-baja de seguridad (SELV)
	Fuente de suministro eléctrico UL	Class 2 Supply
	Grado de protección IEC/EN	IP20
	Grado de protección NEMA/UL	NEMA 1
	Carcasa	UL Enclosure Type 1
	CEM	CE según 2014/30/UE
	Certificación IEC/EN	IEC/EN 60730-1 y IEC/EN 60730-2-14
	UL Approval	cURus according to UL60730-1A, UL60730-2-14 and CAN/CSA E60730-1

Datos técnicos

Datos de seguridad	Prueba de higiene	De conformidad con VDI 6022 parte 1 / SWKI VA 104-01, limpiable y desinfectable, bajas emisiones
	Tipo de acción	Tipo 1
	Tensión de resistencia a los impulsos	0.8 kV
	Grado de polución	2
	Humedad ambiente	Máx. 95% de RH, sin condensación
	Temperatura ambiente	-30...50°C [-22...122°F]
	Temperatura de almacenamiento	-40...80°C [-40...176°F]
	Mantenimiento	sin mantenimiento
Peso	Peso	0.12 kg

Notas de seguridad


- Este dispositivo ha sido diseñado para su uso en sistemas estacionarios de calefacción, ventilación y aire acondicionado y no se debe utilizar fuera del campo específico de aplicación, especialmente en aviones o en cualquier otro tipo de transporte aéreo.
- La unidad no ha sido diseñada para aplicaciones en las existan influencias químicas (gases, líquidos) ni para su uso en entornos corrosivos en general.
- La unidad se considera un componente y está concebida para su instalación en un equipo en la fábrica. La protección requerida contra el contacto accidental con piezas bajo tensión debe ser proporcionada por el fabricante de la compuerta o del sistema.
- Sólo especialistas autorizados deben realizar la instalación. Cualquier regulación legal al respecto debe ser tenida en cuenta durante la instalación.
- El dispositivo sólo se puede abrir en el centro del fabricante. No contiene piezas que el usuario pueda reemplazar o reparar.
- Las conexiones enchufables solo deben emplearse con arreglo a las instrucciones de instalación. La conexión enchufable Molex tiene un mecanismo de bloqueo obligatorio que impide la desconexión involuntaria. No se permite accionar el mecanismo de bloqueo y la conexión enchufable al completo bajo tensión.
- Para calcular el par de giro necesario, deberán respetarse las especificaciones facilitadas por el fabricante de la compuerta en lo relativo a la sección transversal, el diseño, el lugar de instalación y las condiciones de ventilación.
- El dispositivo contiene componentes eléctricos y electrónicos y no se puede desechar con los residuos domésticos. Deben tenerse en cuenta todas las normas y requerimientos locales vigentes.

Características del producto

Modo de funcionamiento	El actuador se conecta a una señal de control estándar de 0...10 V y se mueve hasta la posición definida por la señal de control. La tensión de medición U se utiliza como visor eléctrico de la posición de la compuerta 0...100% y como señal de control para otros actuadores.
Montaje directo y sencillo	El actuador se monta directamente en el eje de la compuerta (Ø6...12.7 mm) con una abrazadera universal y posteriormente se sujeta con el tope antirrotación suministrado para evitar que gire. El tope antirrotación Z-ARCM no está incluido en la composición del suministro.
Ángulo de giro ajustable	Ángulo de giro ajustable mediante topes mecánicos.
Alta fiabilidad funcional	El actuador se encuentra protegido contra sobrecargas, no necesita ningún contacto limitador y se detiene automáticamente cuando alcanza el final de carrera.

Características del producto

Sincronización oculta Si el actuador se mueve hasta el tope final inferior durante el funcionamiento continuo, realizará una sincronización de la señal de control con DC 2 V. Así se garantiza que el rango de la señal también corresponda con el rango funcional real en funcionamiento continuo. En cuanto la señal de control es de $< DC 2,1 V$, el motor del actuador se acerca al tope inferior. El actuador se mueve hasta la nueva posición especificada en cuanto la señal de control vuelva a ser $> DC 2,3 V$.

Piezas incluidas

Tope final mecánico

Accesorios

Accesorios mecánicos	Descripción	Modelo
	Soporte antirrotación, Multipack 20 uds.	Z-ARCM
	Tope final mecánico, Multipack 20 uds.	Z-ESCM
	Cubierta de protección, Multipack 20 uds.	Z-PCUM

Instalación eléctrica

Alimentación del transformador de aislamiento de seguridad.

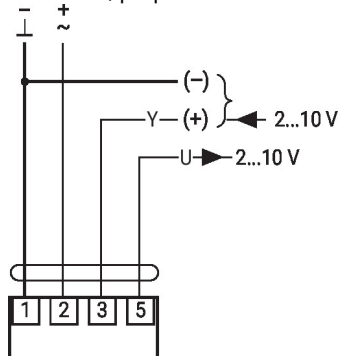
Es posible realizar una conexión en paralelo de otros actuadores. Respete los datos de funcionamiento.

La composición del suministro no incluye la clavija de conexión para el cable

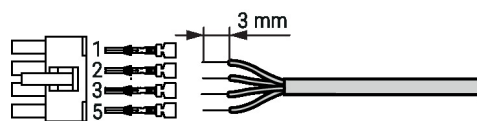
Las conexiones enchufables solo deben emplearse con arreglo a las instrucciones de instalación. La conexión enchufable Molex tiene un mecanismo de bloqueo obligatorio que impide la desconexión involuntaria. No se permite accionar el mecanismo de bloqueo y la conexión enchufable al completo bajo tensión.

Esquema de conexionado

AC/DC 24 V, proporcional


 Molex PN 39014040 / 39000039 (0,5...1,0 mm²)

1	2	3	
		2 V	
		10 V	



Dimensiones

Longitud del eje

	Min. 32
	-

Rango de nuez

6...12.7	6 / 8 / 10	6...12.7

