

Actuador rotativo para válvulas de bola

- Par de giro del motor 2 Nm
- Tensión nominal AC/DC 24 V
- Control Todo-nada, 3 puntos



Datos técnicos

Datos eléctricos	Tensión nominal	AC/DC 24 V
	Frecuencia nominal	50/60 Hz
	Rango de tensión nominal	AC 19.2...28.8 V / DC 21.6...28.8 V
	Consumo de energía en funcionamiento	0.5 W
	Consumo de energía para dimensionado	0.5 VA
	Conexión de la alimentación / control	Cable 1 m, 3x 0.75 mm ²
	Funcionamiento en paralelo	Si (tenga en cuenta los datos de funcionamiento)
Datos de funcionamiento	Par de giro del motor	2 Nm
	Accionamiento manual	Con manivela
	Tiempo de giro del motor	35 s / 90°
	Nivel de potencia sonora, motor	45 dB(A)
	Indicador de posición	Mecánicos
Datos de seguridad	Clase de protección IEC/EN	III, Tensión extra-baja de seguridad (SELV)
	Grado de protección IEC/EN	IP40
	CEM	CE según 2014/30/UE
	Certificación IEC/EN	IEC/EN 60730-1 y IEC/EN 60730-2-14
	Tipo de acción	Tipo 1
	Tensión de resistencia a los impulsos	0.8 kV
	Grado de polución	3
	Humedad ambiente	Máx. 95% de RH, sin condensación
	Temperatura ambiente	-7...50°C [19...122°F]
	Temperatura de almacenamiento	-40...80°C [-40...176°F]
Mantenimiento	sin mantenimiento	
Peso	Peso	0.25 kg

Notas de seguridad



- Este dispositivo ha sido diseñado para su uso en sistemas estacionarios de calefacción, ventilación y aire acondicionado y no se debe utilizar fuera del campo específico de aplicación, especialmente en aviones o en cualquier otro tipo de transporte aéreo.
- Aplicación en exterior: sólo es posible en el caso de que el dispositivo no esté expuesto directamente a agua (de mar), nieve, hielo, radiación solar o gases nocivos y que se asegure que las condiciones ambientales se mantienen en todo momento dentro de los umbrales de acuerdo con la ficha de datos.
- Sólo especialistas autorizados deben realizar la instalación. Cualquier regulación legal al respecto debe ser tenida en cuenta durante la instalación.
- El dispositivo sólo se puede abrir en el centro del fabricante. No contiene piezas que el usuario pueda reemplazar o reparar.
- El dispositivo contiene componentes eléctricos y electrónicos y no se puede desechar con los residuos domésticos. Deben tenerse en cuenta todas las normas y requerimientos locales vigentes.

Características del producto

- Montaje directo y sencillo** Montaje directo sencillo en la válvula de bola con tan solo un tornillo. Se puede seleccionar la orientación de montaje con respecto a la válvula de bola en incrementos de 90°.
- Accionamiento manual** Posibilidad de accionamiento manual con la palanca (el engranaje se desembraga siempre que se pulse la palanca de autorreseteo).
- Motorización innovadora** Las pulsaciones continuas en el tope con control a 3 puntos pulsante dañarán el actuador. Deberán tomarse las medidas necesarias para garantizar que el control a 3 puntos de pulsación se detenga en la posición final.
- El actuador se desconecta durante siete segundos en caso de bloqueo y después intenta arrancar. En caso de que continúe bloqueado, el actuador intentará reiniciarse una vez cada dos minutos hasta 15 veces y, en adelante, solamente una vez cada dos horas.
- Para garantizar la precisión de posicionamiento, los actuadores con control a 3 puntos funcionando en paralelo deberán sincronizarse una vez a la semana (ajustando la señal del controlador en 0 o 100 %).
- Duración del pulso $\geq 0,5$ s

Instalación eléctrica

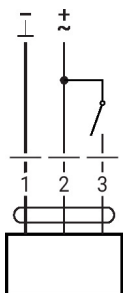

Alimentación del transformador de aislamiento de seguridad.

Es posible realizar una conexión en paralelo de otros actuadores. Respete los datos de funcionamiento.

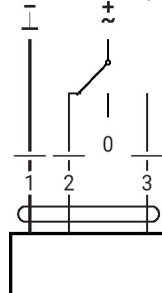
Colores de los hilos:

- 1 = negro
- 2 = rojo
- 3 = blanco

AC/DC 24 V, todo-nada

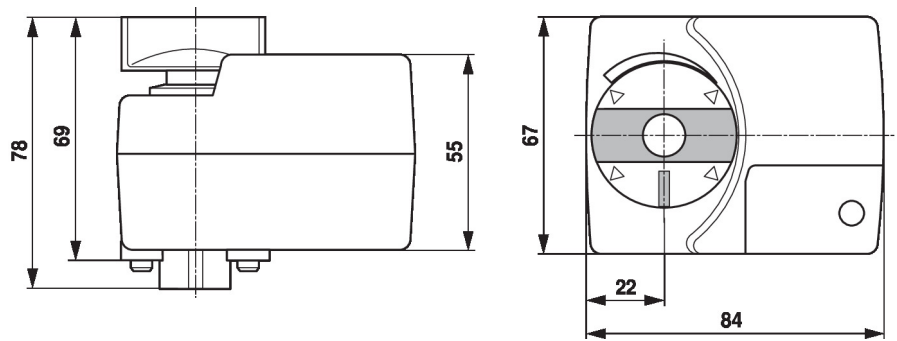


AC/DC 24 V, 3 puntos



1	2	3	
			A - AB = 0%
			A - AB = 100%
			stop
			A - AB = 100%

Dimensiones



Documentación complementaria

- La gama de productos completa para aplicaciones de agua
- Fichas de datos para válvulas de bola
- Instrucciones de instalación para actuadores o válvulas de bola
- Notas generales para la planificación de proyectos