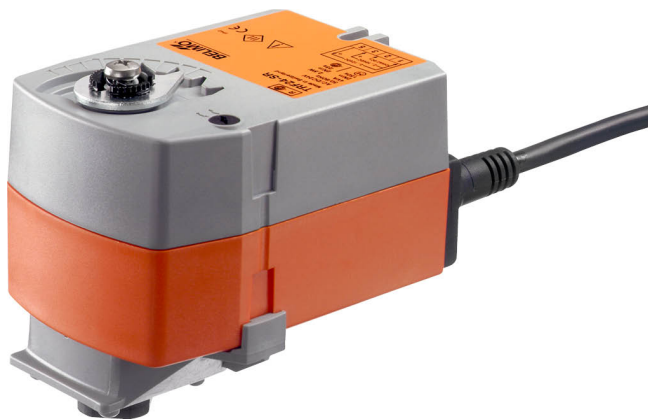


Actuador rotativo de 3 puntos con función de seguridad para válvulas de bola

- Par de giro del motor 2.5 Nm
- Tensión nominal AC 24 V
- Control 3 puntos
- Sin tensión cerrado (NC)



Datos técnicos

Datos eléctricos	Tensión nominal	AC 24 V
	Frecuencia nominal	50/60 Hz
	Rango de tensión nominal	AC 19.2...28.8 V
	Consumo de energía en funcionamiento	2.5 W
	Consumo energía en reposo	1 W
	Consumo de energía para dimensionado	4 VA
	Conexión de la alimentación / control	Cable 1 m, 4x 0.75 mm ²
	Funcionamiento en paralelo	Si (tenga en cuenta los datos de funcionamiento)
Datos de funcionamiento	Par de giro del motor	2.5 Nm
	Par de giro de la función de seguridad	2.5 Nm
	Sentido del movimiento del motor	Y = 0 (A – AB = 0%)
	Sentido del movimiento de la función de seguridad	Válvula cerrada, desenergizada, normalmente cerrada (A – AB = 0%)
	Nota de sentido del movimiento	para válvulas con paso en L (A – AB = 100%)
	Tiempo de giro del motor	90 s / 90°
	Tiempo de giro con función de seguridad	<25 s / 90°
	Nivel de potencia sonora, motor	35 dB(A)
	Indicador de posición	Mecánicos
Vida útil	Mín. 60 000 posiciones de seguridad	
Datos de seguridad	Clase de protección IEC/EN	III, Tensión extra-baja de seguridad (SELV)
	Grado de protección IEC/EN	IP42
	CEM	CE según 2014/30/UE
	Certificación IEC/EN	IEC/EN 60730-1 y IEC/EN 60730-2-14
	Tipo de acción	Tipo 1
	Tensión de resistencia a los impulsos	0.8 kV
	Grado de polución	3
	Humedad ambiente	Máx. 95% de RH, sin condensación
	Temperatura ambiente	-30...50°C [-22...122°F]
	Temperatura de almacenamiento	-40...80°C [-40...176°F]
	Mantenimiento	sin mantenimiento
Peso	Peso	0.55 kg

Notas de seguridad



- Este dispositivo ha sido diseñado para su uso en sistemas estacionarios de calefacción, ventilación y aire acondicionado y no se debe utilizar fuera del campo específico de aplicación, especialmente en aviones o en cualquier otro tipo de transporte aéreo.
- Aplicación en exterior: sólo es posible en el caso de que el dispositivo no esté expuesto directamente a agua (de mar), nieve, hielo, radiación solar o gases nocivos y que se asegure que las condiciones ambientales se mantienen en todo momento dentro de los umbrales de acuerdo con la ficha de datos.
- Sólo especialistas autorizados deben realizar la instalación. Cualquier regulación legal al respecto debe ser tomada en cuenta durante la instalación.
- El dispositivo sólo se puede abrir en el centro del fabricante. No contiene piezas que el usuario pueda reemplazar o reparar.
- No se deben retirar los cables del dispositivo.
- El dispositivo contiene componentes eléctricos y electrónicos y no se puede desechar con los residuos domésticos. Deben tenerse en cuenta todas las normas y requerimientos locales vigentes.

Características del producto

- Modo de funcionamiento** El actuador mueve la válvula hasta la posición de funcionamiento al mismo tiempo que tensa el muelle de retorno. Cuando se interrumpe la alimentación, la fuerza del muelle hace girar de nuevo la válvula hasta la posición de seguridad.
- Montaje directo y sencillo** Montaje directo sencillo en la válvula de bola con tan solo un tornillo. Se puede seleccionar la orientación de montaje con respecto a la válvula de bola en incrementos de 90°.
- Alta fiabilidad funcional** El actuador se encuentra protegido contra sobrecargas, no necesita ningún contacto limitador y se detiene automáticamente cuando alcanza el final de carrera.

Instalación eléctrica

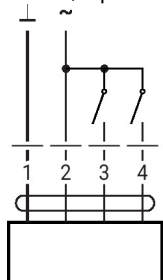

Alimentación del transformador de aislamiento de seguridad.

Es posible realizar una conexión en paralelo de otros actuadores. Respete los datos de funcionamiento.

Colores de los hilos:

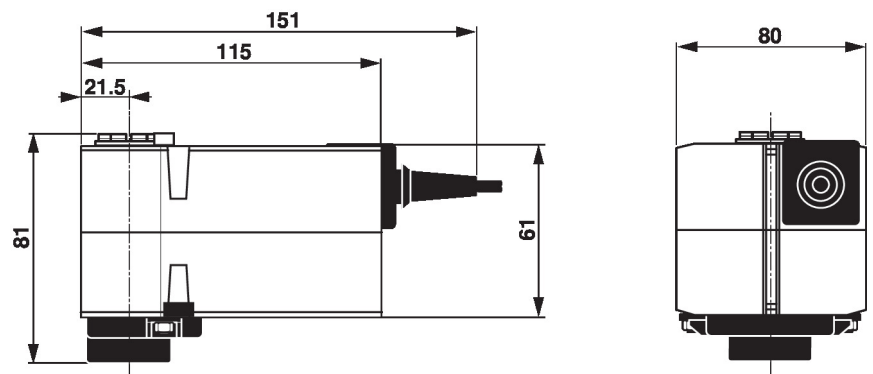
- 1 = negro
- 2 = rojo
- 3 = blanco
- 4 = blanco

24 V AC, 3 puntos



1	2	3 (Y1)	4 (Y2)	NC	
					A - AB = 100%
					A - AB = 0%, Y = 0
				stop	stop
					A - AB = 0%, Y = 0

Dimensiones



Documentación complementaria

- La gama de productos completa para aplicaciones de agua
- Fichas de datos para válvulas de bola
- Instrucciones de instalación para actuadores o válvulas de bola
- Notas generales para la planificación de proyectos