

Actuador rotativo para válvulas de bola

- Par de giro del motor 2 Nm
- Tensión nominal AC/DC 24 V
- Control Todo-nada, 3 puntos



Datos técnicos

| | | |
|--------------------------------|---------------------------------------|--|
| Datos eléctricos | Tensión nominal | AC/DC 24 V |
| | Frecuencia nominal | 50/60 Hz |
| | Rango de tensión nominal | AC 19.2...28.8 V / DC 21.6...28.8 V |
| | Consumo de energía en funcionamiento | 0.5 W |
| | Consumo de energía para dimensionado | 0.5 VA |
| | Conexión de la alimentación / control | Cable 1 m, 3x 0.75 mm ² |
| | Funcionamiento en paralelo | Si (tenga en cuenta los datos de funcionamiento) |
| Datos de funcionamiento | Par de giro del motor | 2 Nm |
| | Accionamiento manual | desembrague temporal |
| | Tiempo de giro del motor | 100 s / 90° |
| | Nivel de potencia sonora, motor | 35 dB(A) |
| | Indicador de posición | Mecánicos |
| Datos de seguridad | Clase de protección IEC/EN | III, Tensión extra-baja de seguridad (SELV) |
| | Grado de protección IEC/EN | IP40 |
| | CEM | CE según 2014/30/UE |
| | Certificación IEC/EN | IEC/EN 60730-1 y IEC/EN 60730-2-14 |
| | Tipo de acción | Tipo 1 |
| | Tensión de resistencia a los impulsos | 0.8 kV |
| | Grado de polución | 3 |
| | Humedad ambiente | Máx. 95% de RH, sin condensación |
| | Temperatura ambiente | -7...50°C [19...122°F] |
| | Temperatura de almacenamiento | -40...80°C [-40...176°F] |
| Mantenimiento | sin mantenimiento | |
| Peso | Peso | 0.26 kg |

Notas de seguridad



- Este dispositivo ha sido diseñado para su uso en sistemas estacionarios de calefacción, ventilación y aire acondicionado y no se debe utilizar fuera del campo específico de aplicación, especialmente en aviones o en cualquier otro tipo de transporte aéreo.
- Aplicación en exterior: sólo es posible en el caso de que el dispositivo no esté expuesto directamente a agua (de mar), nieve, hielo, radiación solar o gases nocivos y que se asegure que las condiciones ambientales se mantienen en todo momento dentro de los umbrales de acuerdo con la ficha de datos.
- Sólo especialistas autorizados deben realizar la instalación. Cualquier regulación legal al respecto debe ser tenida en cuenta durante la instalación.
- El dispositivo sólo se puede abrir en el centro del fabricante. No contiene piezas que el usuario pueda reemplazar o reparar.
- El dispositivo contiene componentes eléctricos y electrónicos y no se puede desechar con los residuos domésticos. Deben tenerse en cuenta todas las normas y requerimientos locales vigentes.

Características del producto

- Montaje directo y sencillo** Montaje directo sencillo en la válvula de bola con tan solo un tornillo. Se puede seleccionar la orientación de montaje con respecto a la válvula de bola en incrementos de 90°.
- Accionamiento manual** Posibilidad de accionamiento manual con la palanca (el engranaje se desembraga siempre que se pulse la palanca de autorreseteo).
- Motorización innovadora** Las pulsaciones continuas en el tope con control a 3 puntos pulsante dañarán el actuador. Deberán tomarse las medidas necesarias para garantizar que el control a 3 puntos de pulsación se detenga en la posición final.
- El actuador se desconecta durante siete segundos en caso de bloqueo y después intenta arrancar. En caso de que continúe bloqueado, el actuador intentará reiniciarse una vez cada dos minutos hasta 15 veces y, en adelante, solamente una vez cada dos horas.
- Para garantizar la precisión de posicionamiento, los actuadores con control a 3 puntos funcionando en paralelo deberán sincronizarse una vez a la semana (ajustando la señal del controlador en 0 o 100 %).
- Duración del pulso $\geq 0,5$ s

Instalación eléctrica

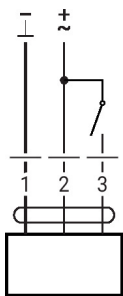

Alimentación del transformador de aislamiento de seguridad.

Es posible realizar una conexión en paralelo de otros actuadores. Respete los datos de funcionamiento.

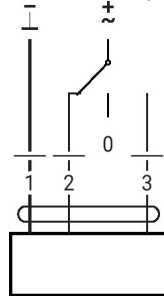
Colores de los hilos:

- 1 = negro
- 2 = rojo
- 3 = blanco

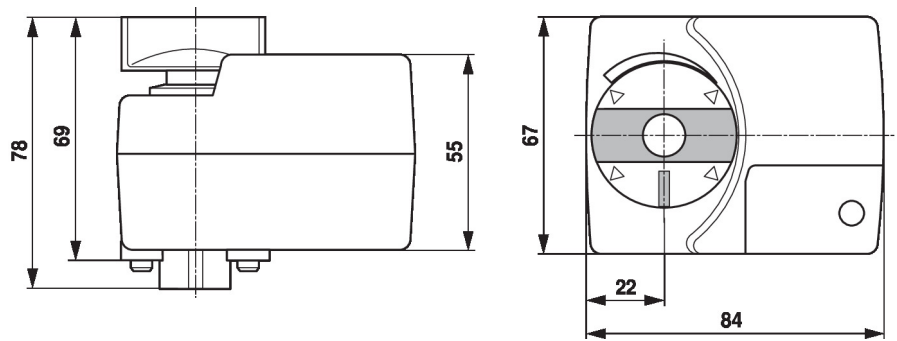
AC/DC 24 V, todo-nada



AC/DC 24 V, 3 puntos



| 1 | 2 | 3 | |
|---|---|---|---------------|
| | | | A - AB = 0% |
| | | | A - AB = 100% |
| | | | stop |
| | | | A - AB = 100% |

Dimensiones**Documentación complementaria**

- La gama de productos completa para aplicaciones de agua
- Fichas de datos para válvulas de bola
- Instrucciones de instalación para actuadores o válvulas de bola
- Notas generales para la planificación de proyectos