

Actuador rotativo RetroFIT+ para válvulas rotativas y de mariposa

- Par de giro del motor 20 Nm
- Tensión nominal AC 24...240 V / DC 24...125 V
- Control Todo-nada



Datos técnicos

Datos eléctricos	Tensión nominal	AC 24...240 V / DC 24...125 V
	Frecuencia nominal	50/60 Hz
	Observación sobre rango de tensión nominal	AC 19.2...264 V / DC 21.6...137.5 V
	Consumo de energía en funcionamiento	7 W
	Consumo energía en reposo	3 W
	Consumo de energía para dimensionado	18 VA
	Conexión de la alimentación / control	Cable 1 m, 2x 0.75 mm ²
	Funcionamiento en paralelo	Si (tenga en cuenta los datos de funcionamiento)
Datos de funcionamiento	Par de giro del motor	20 Nm
	Par de giro de la función de seguridad	20 Nm
	Sentido del movimiento de la función de seguridad	Se puede seleccionar: Válvula cerrada, desenergizada, normalmente cerrada (A – AB = 0%) Válvula abierta, desenergizada, normalmente abierta (A – AB = 100%)
	Accionamiento manual	Por medio de una manivela y un interruptor de cierre
	Tiempo de giro del motor	75 s / 90°
	Tiempo de giro con función de seguridad	<20 s @ -20...50°C / <60 s @ -30°C
	Nivel de potencia sonora, motor	45 dB(A)
	Indicador de posición	Mecánicos
	Vida útil	Mín. 60 000 posiciones de seguridad
	Datos de seguridad	Clase de protección IEC/EN
Clase de protección UL		II, aislamiento reforzado
Grado de protección IEC/EN		IP54
Grado de protección NEMA/UL		NEMA 2
Carcasa		UL Enclosure Type 2
CEM		CE según 2014/30/UE
Directiva de baja tensión		CE según 2014/35/UE
Certificación IEC/EN		IEC/EN 60730-1 y IEC/EN 60730-2-14
UL Approval		cULus según UL60730-1A, UL 60730-2-14 y CAN/CSA E60730-1 La marca UL en el actuador depende del centro de producción; en cualquier caso, el dispositivo tiene conformidad UL
Tipo de acción		Tipo 1.AA

Datos técnicos

Datos de seguridad	Tensión de resistencia a los impulsos	4 kV
	Grado de polución	3
	Humedad ambiente	Máx. 95% de RH, sin condensación
	Temperatura ambiente	0...50°C [32...122°F]
	Temperatura de almacenamiento	-40...80°C [-40...176°F]
	Mantenimiento	sin mantenimiento
Datos mecánicos	Bridas de conexión	F03/F04/F05
	Peso	Peso 2.2 kg

Notas de seguridad


- Este dispositivo ha sido diseñado para su uso en sistemas estacionarios de calefacción, ventilación y aire acondicionado y no se debe utilizar fuera del campo específico de aplicación, especialmente en aviones o en cualquier otro tipo de transporte aéreo.
- Aplicación en exterior: sólo es posible en el caso de que el dispositivo no esté expuesto directamente a agua (de mar), nieve, hielo, radiación solar o gases nocivos y que se asegure que las condiciones ambientales se mantienen en todo momento dentro de los umbrales de acuerdo con la ficha de datos.
- Precaución: alimentación
- Sólo especialistas autorizados deben realizar la instalación. Cualquier regulación legal al respecto debe ser tenida en cuenta durante la instalación.
- El dispositivo sólo se puede abrir en el centro del fabricante. No contiene piezas que el usuario pueda reemplazar o reparar.
- No se deben retirar los cables del dispositivo.
- El dispositivo contiene componentes eléctricos y electrónicos y no se puede desechar con los residuos domésticos. Deben tenerse en cuenta todas las normas y requerimientos locales vigentes.

Características del producto

Modo de funcionamiento El actuador está equipado con un módulo de alimentación universal que puede emplear tensiones de alimentación de AC 24...240 V y DC 24...125V.

El actuador mueve la válvula hasta la posición de funcionamiento al mismo tiempo que tensa el muelle de retorno. Cuando se interrumpe la alimentación, la fuerza del muelle hace girar de nuevo la válvula hasta la posición de seguridad.

Aplicación Para válvulas rotativas y de mariposa que posean las siguientes especificaciones mecánicas:
 – ISO 5211: F03, F04, F05 (diámetro de la circunferencia completa de la brida para el montaje de la válvula)
 – ISO 5211: cabeza de eje de forma geométrica cuadrada, plana o en cuña

Acoplamiento al eje En la composición del suministro no se incluye el adaptador para ejes cuadrados (véase el apartado «Accesorios»).

ZSFV-..

Type	s [mm]
ZSFV-08	8
ZSFV-09	9
ZSFV-10	10
ZSFV-11	11
ZSFV-12	12
ZSFV-14	14

ZSFF-..

Type	s [mm]	d ₈ [mm]
ZSFF-08	8	17
ZSFF-09	9	12
ZSFF-10	10	17
ZSFF-11	11	14
ZSFF-14	14	18

ZSFK-..

Type	d ₇ [mm]
ZSFK-12	12
ZSFK-14	14

Características del producto

Montaje directo y sencillo	Montaje directo sencillo en la válvula rotativa o de mariposa con bridas de montaje. Se puede seleccionar la orientación de montaje con respecto a la válvula en pasos de 90°.
Accionamiento manual	Al utilizar la manivela, la válvula se puede manejar de forma manual y engranarse con el contacto de bloqueo en cualquier posición. El desbloqueo se lleva a cabo de forma manual o automática aplicando tensión.
Ángulo de giro ajustable	Ángulo de giro ajustable mediante topes mecánicos.
Alta fiabilidad funcional	El actuador se encuentra protegido contra sobrecargas, no necesita ningún contacto limitador y se detiene automáticamente cuando alcanza el final de carrera.

Accesorios

Accesorios mecánicos	Descripción	Modelo
	Adaptador para ejes cuadrados, cuadrado 8x8x55 mm (LxAxH)	ZSFV-08
	Adaptador para ejes cuadrados, cuadrado 9x9x55 mm (LxAxH)	ZSFV-09
	Adaptador para ejes cuadrados, cuadrado 10x10x55 mm (LxAxH)	ZSFV-10
	Adaptador para ejes cuadrados, cuadrado 11x11x55 mm (LxAxH)	ZSFV-11
	Adaptador para ejes cuadrados, cuadrado 12x12x55 mm (LxAxH)	ZSFV-12
	Adaptador para ejes cuadrados, cuadrado 14x14x55 mm (LxAxH)	ZSFV-14
	Adaptador de cabeza plana para ejes cuadrados 8xø17x55 mm (AxøxH)	ZSFF-08
	Adaptador de cabeza plana para ejes cuadrados 9xø12x55 mm (AxøxH)	ZSFF-09
	Adaptador de cabeza plana para ejes cuadrados 10xø17x55 mm (AxøxH)	ZSFF-10
	Adaptador de cabeza plana para ejes cuadrados 11xø14x55 mm (AxøxH)	ZSFF-11
	Adaptador de cabeza plana para ejes cuadrados 14xø18x55 mm (AxøxH)	ZSFF-14
	Adaptador para ejes cuadrados, ranura en cuña ø12x4x55 mm (øxAxH)	ZSFK-12
	Adaptador para ejes cuadrados, ranura en cuña ø14x5x55 mm (øxAxH)	ZSFK-14

Instalación eléctrica

Precaución: alimentación

Es posible realizar una conexión en paralelo de otros actuadores. Respete los datos de funcionamiento.

Colores de los hilos:

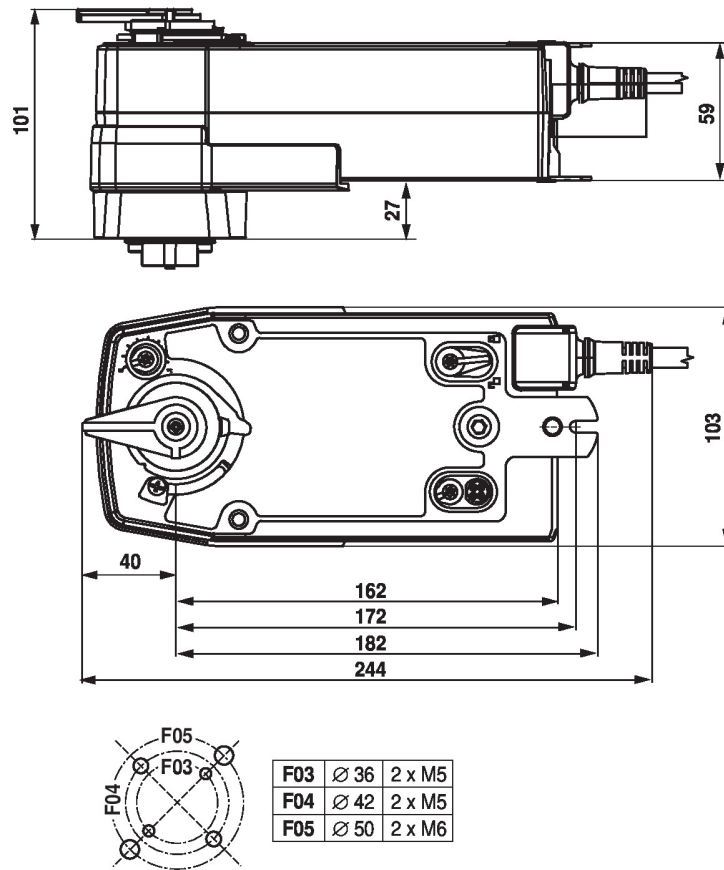
- 1 = azul
- 2 = marrón

Esquema de conexionado

AC 24...240 V / DC 24...125 V, todo-nada



Dimensiones



Documentación complementaria

- Notas generales para la planificación de proyectos