

Actuador rotativo proporcional con función de seguridad para válvulas de bola y de mariposa

- Par de giro del motor 20 Nm
- Tensión nominal AC/DC 24 V
- Control proporcional 0.5...10 V
- Señal de salida (posición) 0.5...10 V
- Sin tensión abierto (NA)



## Datos técnicos

<b>Datos eléctricos</b>	Tensión nominal	AC/DC 24 V
	Frecuencia nominal	50/60 Hz
	Rango de tensión nominal	AC 19.2...28.8 V / DC 21.6...28.8 V
	Consumo de energía en funcionamiento	5.5 W
	Consumo energía en reposo	3 W
	Consumo de energía para dimensionado	8.5 VA
	Conexión de la alimentación / control	Cable 1 m, 4x 0.75 mm <sup>2</sup>
	Funcionamiento en paralelo	Si (tenga en cuenta los datos de funcionamiento)
<b>Datos de funcionamiento</b>	Par de giro del motor	20 Nm
	Par de giro de la función de seguridad	20 Nm
	Margen de trabajo Y	0.5...10 V
	Impedancia de entrada	100 kΩ
	Señal de salida (posición) U	0.5...10 V
	Nota de señal de salida U	Máx. 0,5 mA
	Precisión de posición	±5%
	Sentido del movimiento del motor	Y = 0 (0 V = A - AB = 0%)
	Sentido del movimiento de la función de seguridad	Válvula abierta, desenergizada, normalmente abierta (A - AB = 100%)
	Nota de sentido del movimiento	para válvulas con paso en L (A - AB = 0%)
	Accionamiento manual	Por medio de una manivela y un interruptor de cierre
	Tiempo de giro del motor	90 s / 90°
	Tiempo de giro con función de seguridad	<20 s @ -20...50°C / <60 s @ -30°C
	Nivel de potencia sonora, motor	45 dB(A)
Indicador de posición	Mecánicos	
Vida útil	Mín. 60 000 posiciones de seguridad	
<b>Datos de seguridad</b>	Clase de protección IEC/EN	III, Tensión extra-baja de seguridad (SELV)
	Fuente de suministro eléctrico UL	Class 2 Supply
	Grado de protección IEC/EN	IP54
	Grado de protección NEMA/UL	NEMA 2
	Carcasa	UL Enclosure Type 2
	CEM	CE según 2014/30/UE
Certificación IEC/EN	IEC/EN 60730-1 y IEC/EN 60730-2-14	

**Datos técnicos**

<b>Datos de seguridad</b>	UL Approval	cULus según UL60730-1A, UL 60730-2-14 y CAN/CSA E60730-1 La marca UL en el actuador depende del centro de producción; en cualquier caso, el dispositivo tiene conformidad UL
	Tipo de acción	Tipo 1.AA
	Tensión de resistencia a los impulsos	0.8 kV
	Grado de polución	3
	Humedad ambiente	Máx. 95% de RH, sin condensación
	Temperatura ambiente	-30...50°C [-22...122°F]
	Temperatura de almacenamiento	-40...80°C [-40...176°F]
	Mantenimiento	sin mantenimiento
<b>Datos mecánicos</b>	Bridas de conexión	F05
<b>Peso</b>	Peso	2.2 kg

**Notas de seguridad**


- Este dispositivo ha sido diseñado para su uso en sistemas estacionarios de calefacción, ventilación y aire acondicionado y no se debe utilizar fuera del campo específico de aplicación, especialmente en aviones o en cualquier otro tipo de transporte aéreo.
- Aplicación en exterior: sólo es posible en el caso de que el dispositivo no esté expuesto directamente a agua (de mar), nieve, hielo, radiación solar o gases nocivos y que se asegure que las condiciones ambientales se mantienen en todo momento dentro de los umbrales de acuerdo con la ficha de datos.
- Sólo especialistas autorizados deben realizar la instalación. Cualquier regulación legal al respecto debe ser tenida en cuenta durante la instalación.
- El dispositivo sólo se puede abrir en el centro del fabricante. No contiene piezas que el usuario pueda reemplazar o reparar.
- No se deben retirar los cables del dispositivo.
- El dispositivo contiene componentes eléctricos y electrónicos y no se puede desechar con los residuos domésticos. Deben tenerse en cuenta todas las normas y requerimientos locales vigentes.

**Características del producto**

<b>Modo de funcionamiento</b>	El actuador se conecta con una señal de control estándar de 0...10 V. El actuador mueve la válvula hasta la posición de funcionamiento al mismo tiempo que tensa el muelle de retorno. Cuando se interrumpe la alimentación, la fuerza del muelle hace girar de nuevo la válvula hasta la posición de seguridad.
<b>Montaje directo y sencillo</b>	Montaje directo sencillo en la válvula rotativa o de mariposa con bridas de montaje. Se puede seleccionar la orientación de montaje con respecto a la válvula en pasos de 90°.
<b>Accionamiento manual</b>	Al utilizar la manivela, la válvula se puede manejar de forma manual y engranarse con el contacto de bloqueo en cualquier posición. El desbloqueo se lleva a cabo de forma manual o automática aplicando tensión.
<b>Ángulo de giro ajustable</b>	Ángulo de giro ajustable mediante topes mecánicos.
<b>Alta fiabilidad funcional</b>	El actuador se encuentra protegido contra sobrecargas, no necesita ningún contacto limitador y se detiene automáticamente cuando alcanza el final de carrera.

## Instalación eléctrica



Alimentación del transformador de aislamiento de seguridad.

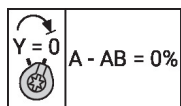
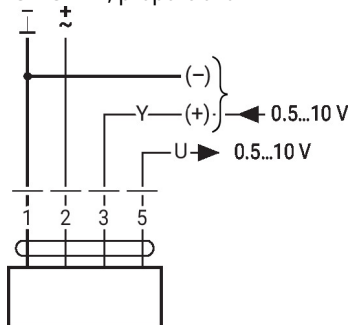
Es posible realizar una conexión en paralelo de otros actuadores. Respete los datos de funcionamiento.

## Colores de los hilos:

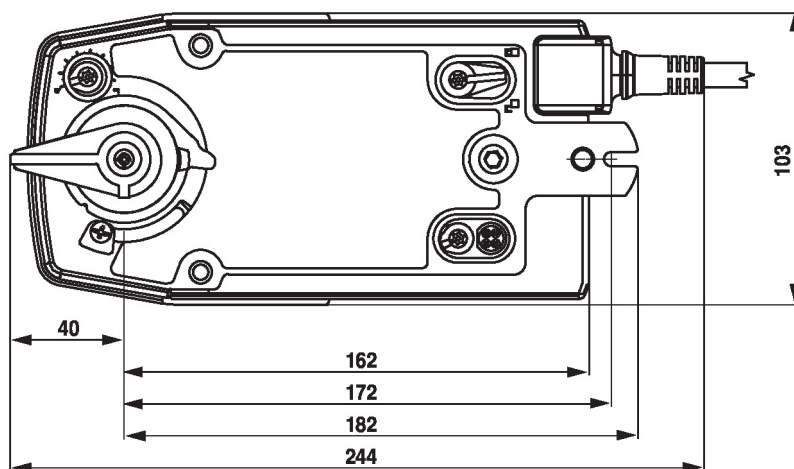
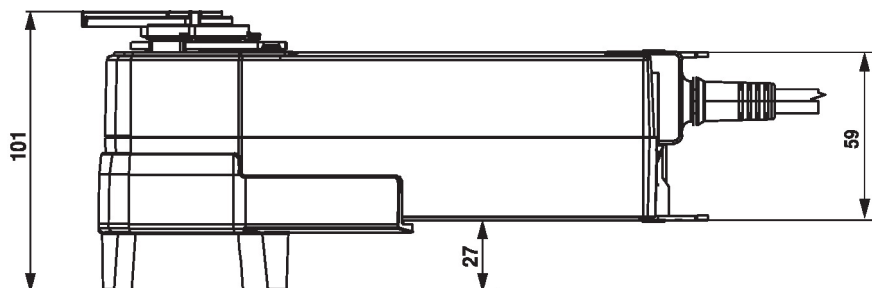
- 1 = negro
- 2 = rojo
- 3 = blanco
- 5 = naranja

## Esquema de conexión

AC/DC 24 V, proporcional



## Dimensiones



**Documentación complementaria**

- La gama de productos completa para aplicaciones de agua
- Fichas de datos para válvulas rotativas y de mariposa
- Instrucciones de instalación para actuadores o válvulas rotativas y de mariposa
- Notas generales para la planificación de proyectos