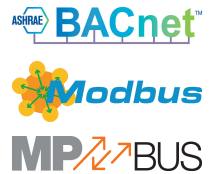
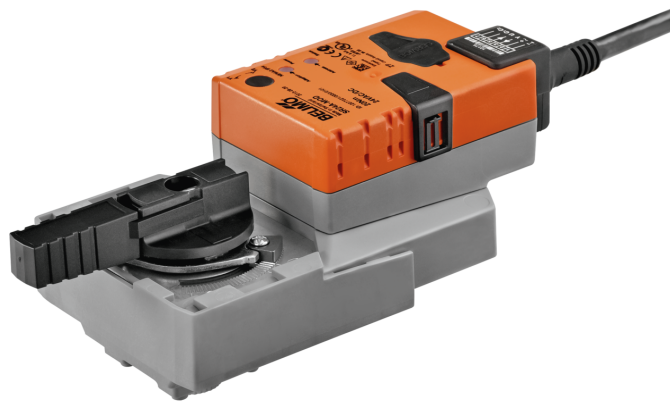


Actuador rotativo con comunicación para válvulas de bola

- Par de giro del motor 20 Nm
- Tensión nominal AC/DC 24 V
- Control proporcional, Con comunicación, híbrido
- Comunicación a través de BACnet® MS/TP, Modbus RTU, Belimo-MP-Bus o un control convencional.
- Conversión de la señal del sensor



Datos técnicos

Datos eléctricos	Tensión nominal	AC/DC 24 V
	Frecuencia nominal	50/60 Hz
	Rango de tensión nominal	AC 19.2...28.8 V / DC 21.6...28.8 V
	Consumo de energía en funcionamiento	3.5 W
	Consumo energía en reposo	1.25 W
	Consumo de energía para dimensionado	6 VA
	Conexión de la alimentación / control	Cable 1 m, 6x 0.75 mm ²
	Comunicación del bus de datos	Control mediante comunicaciones
Número de nodos		Ver descripción de la interfaz BACnet / Modbus MP-Bus máx. 8
Datos de funcionamiento		
	Par de giro del motor	20 Nm
	Margen de trabajo Y	2...10 V
	Margen de trabajo Y variable	0.5...10 V
	Señal de salida (posición) U	2...10 V
	Nota de señal de salida U	Max. 1 mA
	Señal de posición U variable	Punto de inicio 0.5...8 V Punto final 2...10 V
	Precisión de posición	±5%
	Accionamiento manual	con pulsador, se puede bloquear
	Tiempo de giro del motor	90 s / 90°
	Tiempo de giro del motor variable	90...350 s
	Nivel de potencia sonora, motor	45 dB(A)
	Adaptación del rango de ajuste	Manual (automático durante la primera alimentación)
	Adaptación a la variable del rango de ajuste	Ninguna acción Adaptación cuando está encendido Adaptación después de pulsar el pulsador para desembraque manual
	Control imperativo, controlable mediante comunicación por bus	MAX (posición máxima) = 100% MIN (posición mínima) = 0 % ZS (posición intermedia) = 50%
	Control imperativo variable	MAX = (MIN + 33%)...100% MIN = 0%...(MAX - 33%) ZS = MIN...MAX

Datos técnicos

Datos de funcionamiento	Indicador de posición	Mecánico, acoplable
Datos de seguridad	Clase de protección IEC/EN	III, Tensión extra-baja de seguridad (SELV)
	Fuente de suministro eléctrico UL	Class 2 Supply
	Grado de protección IEC/EN	IP54
	Grado de protección NEMA/UL	NEMA 2
	Carcasa	UL Enclosure Type 2
	CEM	CE según 2014/30/UE
	Certificación IEC/EN	IEC/EN 60730-1 y IEC/EN 60730-2-14
	UL Approval	cULus según UL60730-1A, UL 60730-2-14 y CAN/CSA E60730-1 La marca UL en el actuador depende del centro de producción; en cualquier caso, el dispositivo tiene conformidad UL
	Tipo de acción	Tipo 1
	Tensión de resistencia a los impulsos	0.8 kV
	Grado de polución	3
	Humedad ambiente	Máx. 95% de RH, sin condensación
	Temperatura ambiente	-30...50°C [-22...122°F]
	Temperatura de almacenamiento	-40...80°C [-40...176°F]
Mantenimiento	sin mantenimiento	
Peso	Peso	0.96 kg

Notas de seguridad


- Este dispositivo ha sido diseñado para su uso en sistemas estacionarios de calefacción, ventilación y aire acondicionado y no se debe utilizar fuera del campo específico de aplicación, especialmente en aviones o en cualquier otro tipo de transporte aéreo.
- Aplicación en exterior: sólo es posible en el caso de que el dispositivo no esté expuesto directamente a agua (de mar), nieve, hielo, radiación solar o gases nocivos y que se asegure que las condiciones ambientales se mantienen en todo momento dentro de los umbrales de acuerdo con la ficha de datos.
- Sólo especialistas autorizados deben realizar la instalación. Cualquier regulación legal al respecto debe ser tenida en cuenta durante la instalación.
- El interruptor de cambio del sentido de giro solamente lo pueden manejar especialistas debidamente autorizados. En concreto, no se deberá invertir el sentido de giro en un circuito de protección antihielo.
- El dispositivo sólo se puede abrir en el centro del fabricante. No contiene piezas que el usuario pueda reemplazar o reparar.
- No se deben retirar los cables del dispositivo.
- El dispositivo contiene componentes eléctricos y electrónicos y no se puede desechar con los residuos domésticos. Deben tenerse en cuenta todas las normas y requerimientos locales vigentes.

Características del producto

Modo de funcionamiento	El actuador está equipado con una interfaz integrada para BACnet® MS/TP, Modbus RTU y MP-Bus. Recibe la señal de control digital del sistema de control y devuelve el estado actual.
Convertidor para sensores	Opción de conexión de un sensor (sensor pasivo o activo o con contacto de conmutación). De este modo, la señal del sensor analógico se puede digitalizar fácilmente y transferirse a sistemas de bus BACnet, Modbus o MP-Bus.

Características del producto

Actuadores parametrizables	<p>Los ajustes de fábrica abarcan las aplicaciones más comunes. Se pueden modificar parámetros individuales con Belimo Assistant 2 o el ZTH EU.</p> <p>Los parámetros de comunicación de los sistemas de bus (dirección, velocidad de transmisión en baudios, etc.) se ajustan con el ZTH EU. Los parámetros de comunicación de los sistemas de bus (dirección, velocidad de transmisión en baudios, etc.) se ajustan con el ZTH EU. Al accionar el pulsador «Dirección» del actuador mientras se conecta la tensión de alimentación, se restablecen los parámetros de comunicación al ajuste de fábrica.</p> <p>Direccionamiento rápido: de forma alternativa, se puede ajustar la dirección de BACnet y Modbus con los pulsadores del actuador y seleccionando del 1 al 16. El valor seleccionado se añade al parámetro «Dirección básica» y da lugar a la dirección de BACnet y Modbus absoluta.</p>
Combinación analógica - con comunicación (modo híbrido)	BACnet o Modbus se pueden utilizar para la señal de salida con comunicación con un control convencional por medio de una señal de control analógica
Montaje directo y sencillo	Montaje directo y sencillo en la válvula de bola con tan solo un tornillo central. La herramienta de montaje se encuentra integrada en el indicador de posición acoplable. Se puede seleccionar la orientación de montaje con respecto a la válvula de bola en incrementos de 90°.
Accionamiento manual	Es posible realizar un accionamiento manual oprimiendo el pulsador (el engranaje se mantiene desembragado mientras el pulsador siga presionado o bloqueado).
Ángulo de giro ajustable	Ángulo de giro ajustable mediante topes mecánicos.
Alta fiabilidad funcional	El actuador se encuentra protegido contra sobrecargas, no necesita ningún contacto limitador y se detiene automáticamente cuando alcanza el final de carrera.
Posición de inicio	<p>La primera vez que recibe tensión, es decir, en la puesta en marcha, el actuador lleva a cabo una adaptación, que hace que el margen de trabajo y la señal de salida se correspondan con el rango mecánico ajustado.</p> <p>A continuación, el actuador se mueve hasta la posición que define la señal de control.</p> <p>Ajuste de fábrica: Y2 (giro antihorario).</p>
Adaptación y sincronización	<p>Se puede activar una adaptación manualmente pulsando el botón "Adaptación" o con Belimo Assistant 2. Los dos topes finales mecánicos se detectan durante la adaptación (rango de ajuste completo).</p> <p>Está configurada la sincronización automática después de accionar el pulsador para desembrague manual. La sincronización se realiza en la posición inicial (0 %).</p> <p>A continuación, el actuador se mueve hasta la posición que define la señal de control.</p> <p>Con Belimo Assistant 2 se pueden realizar diversos ajustes.</p>

Accesorios

Herramientas	Descripción	Modelo
	Herramienta de servicio, con función ZIP-USB, para actuadores parametrizables y con comunicación, regulador de VAV y dispositivos para funcionamiento en CVAA	ZTH EU
	Herramienta de servicio para la configuración, el manejo in situ y la solución de problemas con cable o de forma inalámbrica.	Belimo Assistant 2
	Adaptador para herramienta de servicio ZTH	MFT-C
	Cable de conexión 5 m, A: RJ11 6/4 ZTH EU, B: conector de servicio de 6 polos para dispositivo Belimo	ZK1-GEN
	Cable de conexión 5 m, A: RJ11 6/4 ZTH EU, B: extremo de cable libre para la conexión al terminal MP/PP	ZK2-GEN

Instalación eléctrica


Alimentación del transformador de aislamiento de seguridad.

El conexionado de la línea para BACnet MS/TP / Modbus RTU deberá instalarse de acuerdo con los reglamentos de RS-485 aplicables.

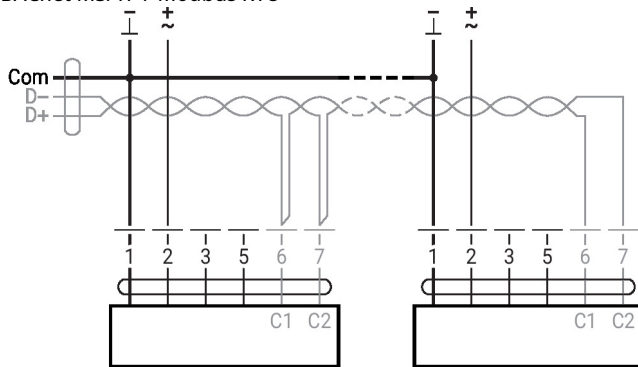
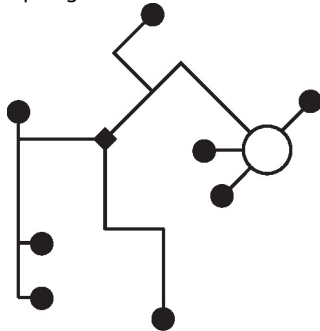
Modbus/BACnet: la alimentación y la comunicación no cuentan con aislamiento galvánico. Conecte la señal a tierra de los dispositivos entre sí.

Colores de los hilos:

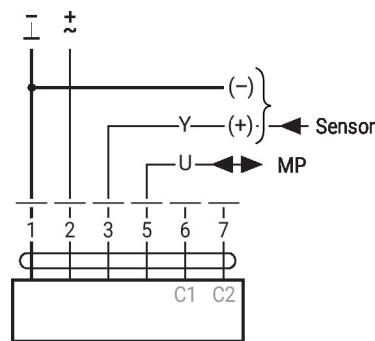
- 1 = negro
- 2 = rojo
- 3 = blanco
- 5 = naranja
- 6 = rosa
- 7 = gris

Funciones:

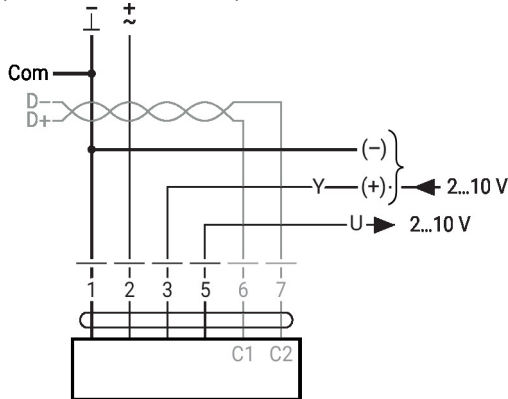
- C1 = D- = A (hilo 6)
- C2 = D+ = B (hilo 7)

BACnet MS/TP / Modbus RTU

Otras instalaciones eléctricas
Funciones con valores básicos (modo convencional)
Topología de la red MP-Bus


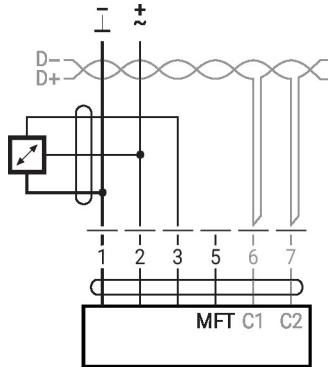
- No existen restricciones para la topología de la red (se permite en estrella, anillo, o mezcladas). Alimentación y comunicación en un mismo cable de 3 hilos
- No necesita apantallamiento ni pareado
 - No necesita resistencias de terminación

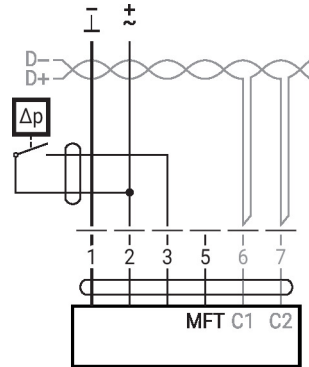
MP-Bus


Otras instalaciones eléctricas
Funciones con parámetros específicos (es necesario realizar la parametrización)

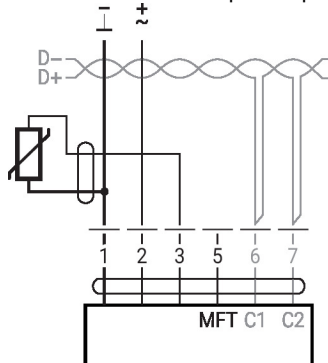
 Modbus RTU / BACnet MS/TP con punto de consigna analógico
 (funcionamiento híbrido)

Conexión de sensor

Conexión con sensor activo, p. ej., 0...10 V a una temperatura de 0...50 °C


 Rango de tensión de entrada posible: 0...10 V
 Resolución 30 mV

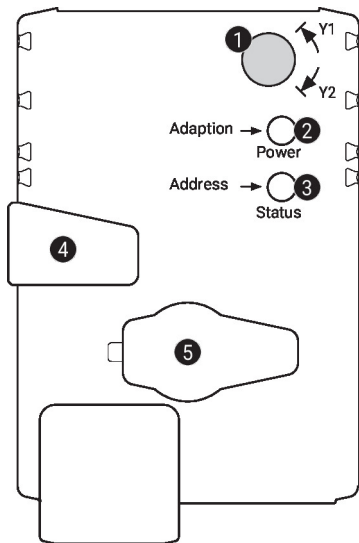
 Conexión con el contacto de conmutación, p. ej., monitorización Δp

 Requisitos del contacto de conmutación: El contacto de conmutación deberá poder conmutar con precisión una corriente de 16 mA con 24 V. El punto de inicio del margen de trabajo debe parametrizarse en el actuador MOD como $\geq 0,5$ V.

Conexión con el sensor pasivo, p. ej., Pt1000, Ni1000, NTC



Ni1000	-28...+98°C	850...1600 Ω ²⁾
PT1000	-35...+155°C	850...1600 Ω ²⁾
NTC	-10...+160°C ¹⁾	200 Ω ...60 k Ω ²⁾

 1) En función del modelo
 2) Resolución 1 Ohm
 Se recomienda la compensación del valor medido

Controles de funcionamiento e indicadores

1 Conmutador del sentido de giro

Conmutación: Cambio del sentido de giro

2 Pulsador y visor LED verde

Apagado: Sin alimentación o avería

Encendido: En funcionamiento

Parpadeo: En modo de dirección: impulsos en función de la dirección establecida (1...16)

Durante el inicio: restablecimiento al ajuste de fábrica (comunicación)

Pulsar botón: En modo estándar: activa la adaptación del ángulo de giro

En modo de dirección: confirmación de la dirección establecida (1...16)

3 Pulsador y visor LED amarillo

Apagado: Modo estándar

Encendido: Proceso de adaptación o sincronización activo o actuador en modo de dirección (parpadeo del visor LED verde)

Intermitente: Comunicación BACnet / Modbus activa

Pulsar botón: En funcionamiento (>3 s): encendido y apagado del modo de dirección

Durante el inicio (>5 s): restablecimiento al ajuste de fábrica (comunicación)

4 Pulsador para desembrague manual

Pulsar botón: Desembrague del engranaje, parada del motor, accionamiento manual posible

Soltar botón: Embrague del engranaje, modo estándar

5 Conector de servicio

Para la conexión de herramientas de servicio y parametrización

Comprobación de la conexión de la alimentación

2 apagado y **3** encendido Posible error de conexionado en la alimentación

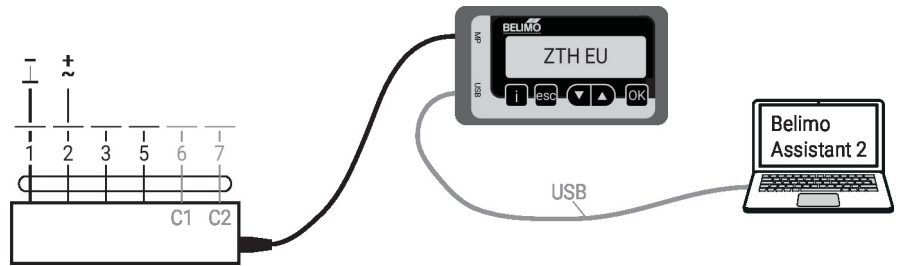
En modo estándar: activa la adaptación del ángulo de giro

Servicio
Direccionamiento rápido

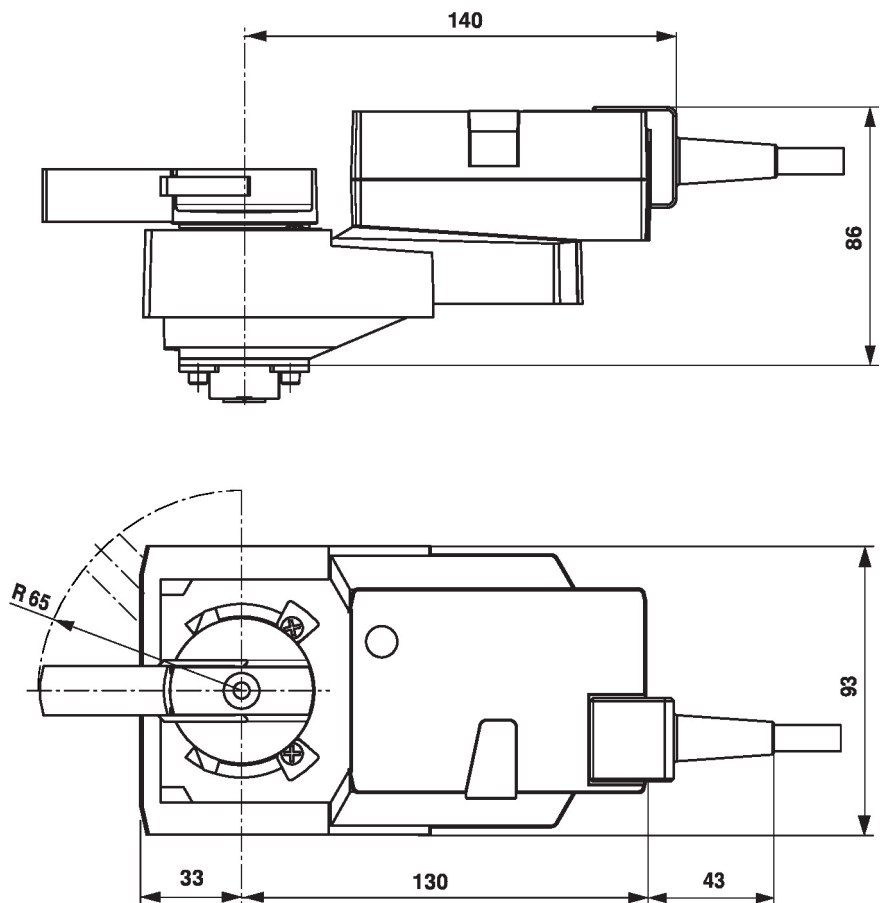
1. Pulse el botón «Dirección» hasta que el diodo emisor de luz verde «Alimentación» deje de estar iluminado. El diodo emisor de luz verde «alimentación» parpadeará de acuerdo con la dirección previamente establecida.
 2. Establezca la dirección pulsando el botón «Dirección» el número de veces que corresponda (1...16).
 3. El diodo emisor de luz verde parpadea de acuerdo con la dirección que se haya introducido (1...16). Si la dirección no es correcta, podrá restablecerse según lo indicado en el paso 2.
 4. Confirme el establecimiento de la dirección pulsando el botón verde «Adaptación».
- Si no se confirma la dirección en 60 segundos, el procedimiento de direccionamiento termina. Se desecharán todos los cambios de dirección que se hayan iniciado.
- La dirección BACnet MS/TP y Modbus RTU resultante está compuesta por la dirección básica establecida más la dirección corta (p. ej., 100+7=107).

Servicio

Conexión mediante cables La unidad se puede parametrizar con ZTH EU a través del conector de servicio. Para una parametrización ampliada, se puede conectar Belimo Assistant 2.



Dimensiones



Documentación complementaria

- Conexiones de herramientas
- Descripción de la interfaz BACnet
- Descripción de la interfaz Modbus
- Resumen de socios colaboradores MP
- Glosario MP
- Introducción a la tecnología MP-Bus
- La gama de productos completa para aplicaciones de agua
- Fichas de datos para válvulas de bola
- Instrucciones de instalación para actuadores o válvulas de bola
- Notas generales para la planificación de proyectos
- Guía rápida: Belimo Assistant 2