

Actuador para compuertas proporcional RobustLine para el ajuste de compuertas en plantas de CVAA, plantas industriales similares e instalaciones técnicas de edificios

- Compuerta de aire de tamaño hasta aprox. 4 m²
- Par de giro del motor 20 Nm
- Tensión nominal AC 100...240 V
- Control Proporcional 2...10 V
- Señal de salida (posición) 2...10 V
- Protección óptima frente a la corrosión y los efectos de las sustancias químicas, radiación UV, humedad y condensación.



Datos técnicos

Datos eléctricos	Tensión nominal	AC 100...240 V
	Frecuencia nominal	50/60 Hz
	Rango de tensión nominal	AC 85...265 V
	Consumo de energía en funcionamiento	3.5 W
	Consumo energía en reposo	1 W
	Consumo de energía para dimensionado	6.5 VA
	Conexión de la alimentación	Cable 1 m, 2 x 0.75 mm ² (sin halógenos)
	Conexión del control	Cable 1 m, 4 x 0.75 mm ² (sin halógenos)
	Funcionamiento en paralelo	Si (tenga en cuenta los datos de funcionamiento)
Datos de funcionamiento	Par de giro del motor	20 Nm
	Margen de trabajo Y	2...10 V
	Impedancia de entrada	100 kΩ
	Señal de salida (posición) U	2...10 V
	Nota de señal de salida U	Max. 1 mA
	Suministro auxiliar	DC 24 V ±30%, max. 10 mA
	Precisión de posición	±5%
	Sentido del movimiento del motor	se puede seleccionar con el interruptor 0/1
	Nota de sentido de movimiento	Y = 0 V: con el ajuste del contacto 0 (giro en sentido antihorario, ccw)/1 (giro en sentido horario, cw)
	Accionamiento manual	con pulsador, se puede bloquear
	Ángulo de giro	Máx. 95°
	Nota de el ángulo de giro	Se puede limitar a ambos lados con topes mecánicos ajustables
	Tiempo de giro del motor	150 s / 90°
	Nivel de potencia sonora, motor	45 dB(A)
	Interfaz mecánica	Accionador del eje, abrazadera universal 14...20 mm
Indicador de posición	Mecánico, acoplable	
Datos de seguridad	Clase de protección IEC/EN	II, aislamiento reforzado
	Clase de protección UL	II, aislamiento reforzado
	Grado de protección IEC/EN	IP66/67
	Grado de protección NEMA/UL	NEMA 4X
	Carcasa	UL Enclosure Type 4X
	CEM	CE según 2014/30/UE
	Directiva de baja tensión	CE según 2014/35/UE
	Certificación IEC/EN	IEC/EN 60730-1 y IEC/EN 60730-2-14

Datos de seguridad	UL Approval	cULus según UL60730-1A, UL 60730-2-14 y CAN/CSA E60730-1 La marca UL en el actuador depende del centro de producción; en cualquier caso, el dispositivo tiene conformidad UL
	Tipo de acción	Tipo 1
	Tensión de resistencia a los impulsos	2.5 kV
	Tensión de resistencia a los impulsos	0.8 kV
	Grado de polución	4
	Humedad ambiente	Máx. 100% RH
	Temperatura ambiente	-30...50°C [-22...122°F]
	Temperatura de almacenamiento	-40...80°C [-40...176°F]
	Mantenimiento	sin mantenimiento
	Peso	Peso

Notas de seguridad


- Este dispositivo ha sido diseñado para su uso en sistemas estacionarios de calefacción, ventilación y aire acondicionado y no se debe utilizar fuera del campo específico de aplicación, especialmente en aviones o en cualquier otro tipo de transporte aéreo.
- Precaución: alimentación
- Sólo especialistas autorizados deben realizar la instalación. Durante la instalación, deberán cumplirse todas las regulaciones de instalación legales o institucionales que correspondan.
- Las cajas de conexiones deberán ser equivalentes como mínimo con el grado de protección IP de la carcasa.
- La carcasa protectora se puede abrir para realizar ajustes y el mantenimiento. Cuando se cierre más adelante, la carcasa deberá presentar un cierre estanco (véanse las instrucciones de instalación).
- El dispositivo sólo se puede abrir en el centro del fabricante. No contiene piezas que el usuario pueda reemplazar o reparar.
- No se deben retirar los cables del dispositivo.
- Para calcular el par de giro necesario, deberán respetarse las especificaciones facilitadas por el fabricante de la compuerta en lo relativo a la sección transversal, el diseño, el lugar de instalación y las condiciones de ventilación.
- El dispositivo contiene componentes eléctricos y electrónicos y no se puede desechar con los residuos domésticos. Deben tenerse en cuenta todas las normas y requerimientos locales vigentes.
- La información sobre la resistencia química hace referencia a las pruebas de laboratorio con materias primas y productos terminados, así como a los ensayos en las áreas de aplicación indicadas.
- Los materiales utilizados pueden estar expuestos a influencias externas (temperatura, presión, fijaciones de construcción, efecto de las sustancias químicas, etc.) que no se puedan simular en un laboratorio o en ensayos de campo.
- Por lo tanto, la información sobre las zonas de aplicación y resistencia sólo se deberá utilizar como orientación. En caso de duda, le recomendamos que haga una prueba. Esta información no implica ningún derecho legal. Belimo no se hará responsable ni ofrecerá ninguna garantía. La resistencia mecánica o química de los materiales utilizados no basta por sí misma para evaluar la idoneidad de un producto. Se deben tener en cuenta las regulaciones pertinentes relativas a los combustibles líquidos como disolventes, etc., especialmente las relativas a la protección contra explosiones.
- En las aplicaciones UL (NEMA) Type 4X es necesario utilizar conductos para cables metálicos flexibles o conductos para cables roscados con el mismo valor.
- Cuando se utiliza con cargas UV elevadas, p. ej., en condiciones de luz solar extremas, se recomienda utilizar conductos de cables metálicos flexibles u otros equivalentes.

Características del producto

Campo de aplicación	El actuador está especialmente indicado para utilizarse en aplicaciones de exterior y cuenta con protección para las siguientes condiciones climáticas: <ul style="list-style-type: none"> - Secaderos de madera - Granjas - Procesamiento de alimentos - Agricultura - Piscinas cubiertas / baños - Salas de roof-tops - Aplicaciones generales de exterior - Clima alternante - Laboratorios
Resistencias	Test de gases nocivos conforme a EN 60068-2-60 (Fraunhofer Institut ICT/DE) Test de niebla salina conforme a EN 60068-2-52 (Fraunhofer Institut ICT/DE) Test de amoníaco conforme a DIN 50916-2 (Fraunhofer Institut ICT/DE) Test climático conforme a IEC60068-2-30 (Trikon Solutions AG/CH) Desinfectantes (animales) (Trikon Solutions AG/CH) Test de radiación ultravioleta (radiación solar a nivel del suelo) EN 60068-2-5, EN 60068-2-63 (Quinel/Zug CH)
Materiales utilizados	Carcasa del actuador de polipropileno (PP) Prensaestopas/eje hueco de poliamida (PA) Cable de conexión FRNC Nuez de arrastre/tornillos en acero normal 1.4404 Juntas en EPDM Adaptador para ejes cuadrados de aluminio anodizado
Modo de funcionamiento	El actuador se conecta a una señal de control estándar de 0...10 V y se mueve hasta la posición definida por la señal de control. La tensión de medición U se utiliza como visor eléctrico de la posición de la compuerta 0...100% y como señal de control para otros actuadores.
Montaje directo y sencillo	Montaje directo y sencillo en el eje de la compuerta con una abrazadera universal, suministrada con un dispositivo antirrotación para impedir que el actuador gire.
Accionamiento manual	Es posible realizar un accionamiento manual oprimiendo el pulsador (el engranaje se mantiene desembragado mientras el pulsador siga presionado o bloqueado).
Ángulo de giro ajustable	Ángulo de giro ajustable mediante topes mecánicos. Ajuste estándar 0 - 90°. Para ajustar el ángulo de giro hay que retirar la carcasa.
Alta fiabilidad funcional	El actuador se encuentra protegido contra sobrecargas, no necesita ningún contacto limitador y se detiene automáticamente cuando alcanza el final de carrera.

Instalación eléctrica

Precaución: alimentación

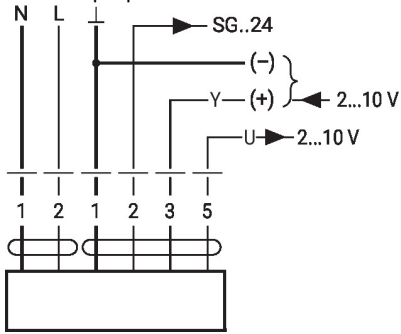
Es posible realizar una conexión en paralelo de otros actuadores. Respete los datos de funcionamiento.

Colores de los hilos:

- 1 = azul
- 2 = marrón
- 1 = negro
- 2 = rojo
- 3 = blanco
- 5 = naranja

Esquema de conexionado

AC 230 V, proporcional



Suministro auxiliar sólo para el posicionador SG..24

1 (N)	2 (L)	3		
		2 V		
		10 V		

Dimensiones

Longitud del eje

	-
	20...58

Rango de nuez

14...20	10...14	14...20

