

Actuador lineal proporcional para ajustar compuertas y válvulas de sector en equipos técnicos de edificios

- Fuerza de actuación 450 N
- Tensión nominal AC/DC 24 V
- Control proporcional 2...10 V
- Señal de salida (posición) 2...10 V
- Longitud de carrera Máx. 200 mm, Ajuste fijo



## Datos técnicos

<b>Datos eléctricos</b>	Tensión nominal	AC/DC 24 V
	Frecuencia nominal	50/60 Hz
	Rango de tensión nominal	AC 19.2...28.8 V / DC 19.2...28.8 V
	Consumo de energía en funcionamiento	2.5 W
	Consumo energía en reposo	0.4 W
	Consumo de energía para dimensionado	4.5 VA
	Conexión de la alimentación / control	Cable 1 m, 4x 0.75 mm <sup>2</sup>
	Funcionamiento en paralelo	Si (tenga en cuenta los datos de funcionamiento)
<b>Datos de funcionamiento</b>	Fuerza de actuación del motor	450 N
	Margen de trabajo Y	2...10 V
	Impedancia de entrada	100 kΩ
	Señal de salida (posición) U	2...10 V
	Nota de señal de salida U	Max. 1 mA
	Precisión de posición	±5%
	Sentido del movimiento del motor	Seleccionable con interruptor
	Nota de sentido del movimiento	Y = 0 V: con el interruptor en las posiciones 0 (extendido)/1 (retraído)
	Accionamiento manual	con pulsador, se puede bloquear
	Carrera nominal	200 mm
Longitud de carrera	Máx. 200 mm, Ajuste fijo	
Tiempo de giro del motor	150 s / 100 mm	
Nivel de potencia sonora, motor	52 dB(A)	
<b>Datos de seguridad</b>	Clase de protección IEC/EN	III, Tensión extra-baja de seguridad (SELV)
	Fuente de suministro eléctrico UL	Class 2 Supply
	Grado de protección IEC/EN	IP54
	Grado de protección NEMA/UL	NEMA 2
	Carcasa	UL Enclosure Type 2
	CEM	CE según 2014/30/UE
	Certificación IEC/EN	IEC/EN 60730-1 y IEC/EN 60730-2-14
	UL Approval	cULus según UL60730-1A, UL 60730-2-14 y CAN/CSA E60730-1 La marca UL en el actuador depende del centro de producción; en cualquier caso, el dispositivo tiene conformidad UL

**Datos técnicos**

<b>Datos de seguridad</b>	Prueba de higiene	De conformidad con VDI 6022 parte 1 / SWKI VA 104-01, limpiable y desinfectable, bajas emisiones
	Tipo de acción	Tipo 1
	Tensión de resistencia a los impulsos	0.8 kV
	Grado de polución	3
	Humedad ambiente	Máx. 95% de RH, sin condensación
	Temperatura ambiente	-30...50°C [-22...122°F]
	Temperatura de almacenamiento	-40...80°C [-40...176°F]
	Mantenimiento	sin mantenimiento
<b>Peso</b>	Peso	1.2 kg

**Notas de seguridad**


- Este dispositivo ha sido diseñado para su uso en sistemas estacionarios de calefacción, ventilación y aire acondicionado y no se debe utilizar fuera del campo específico de aplicación, especialmente en aviones o en cualquier otro tipo de transporte aéreo.
- Aplicación en exterior: sólo es posible en el caso de que el dispositivo no esté expuesto directamente a agua (de mar), nieve, hielo, radiación solar o gases nocivos y que se asegure que las condiciones ambientales se mantienen en todo momento dentro de los umbrales de acuerdo con la ficha de datos.
- Sólo especialistas autorizados deben realizar la instalación. Cualquier regulación legal al respecto debe ser tenida en cuenta durante la instalación.
- El dispositivo sólo se puede abrir en el centro del fabricante. No contiene piezas que el usuario pueda reemplazar o reparar.
- No se deben retirar los cables del dispositivo.
- No se deben extraer ni la cremallera ni los topes mecánicos.
- Si es probable que existan fuerzas transversales, se deberán utilizar siempre los soportes giratorios y las piezas de acoplamiento disponibles como accesorios. Además, el actuador no deberá estar atornillado muy apretado a la aplicación. Deberá poder moverse a través del soporte giratorio (consulte las «Notas de instalación»).
- Si el actuador se encuentra expuesto a un aire ambiente muy contaminado, deberán tomarse las precauciones adecuadas en el sistema. Un exceso de depósitos de polvo, hollín, etc., puede impedir que la cremallera se extienda y se retraiga correctamente.
- Si no se instala en posición horizontal, el botón de accionamiento manual solo se podrá accionar cuando no haya presión en la cremallera.
- Para calcular la fuerza de actuación necesaria para las compuertas de aire y las válvulas de sector, deberán respetarse las especificaciones facilitadas por el fabricante de la compuerta en lo relativo a la sección transversal, el diseño, el lugar de instalación y las condiciones de ventilación.
- Si se utiliza un soporte giratorio o una pieza de acoplamiento, deberán preverse pérdidas de fuerza de actuación.
- El dispositivo contiene componentes eléctricos y electrónicos y no se puede desechar con los residuos domésticos. Deben tenerse en cuenta todas las normas y requerimientos locales vigentes.

**Características del producto**

- Modo de funcionamiento** El actuador se conecta a una señal de control estándar de 0...10 V y se mueve hasta la posición definida por la señal de control. La tensión de medición U se utiliza como visor eléctrico de la posición de la compuerta 0...100% y como señal de control para otros actuadores.

**Características del producto**

<b>Montaje directo y sencillo</b>	Se puede realizar una conexión directa del actuador a la aplicación utilizando los tornillos adjuntos. La cabeza de la cremallera se encuentra conectada de forma independiente a la parte móvil de la aplicación de ventilación en el lado de montaje o a la pieza de acoplamiento Z-KS1 facilitada para tal fin.
<b>Accionamiento manual</b>	Es posible realizar un accionamiento manual oprimiendo el pulsador (el engranaje se mantiene desembragado mientras el pulsador siga presionado o bloqueado).
<b>Alta fiabilidad funcional</b>	El actuador se encuentra protegido contra sobrecargas, no necesita ningún contacto limitador y se detiene automáticamente cuando alcanza el final de carrera.

**Accesorios**

Accesorios eléctricos	Descripción	Modelo
	Posicionador para montaje mural	SGA24
	Posicionador para montaje integrado	SGE24
	Posicionador para montaje frontal	SGF24
	Posicionador para montaje mural	CRP24-B1
Accesorios mecánicos	Descripción	Modelo
	Kit de parada, Multipack 20 uds.	Z-AS1
	Soporte giratorio, para actuador lineal, para compensación de fuerzas transversales	Z-DS1
	Pieza de acoplamiento M8	Z-KS1

**Instalación eléctrica**

**Alimentación del transformador de aislamiento de seguridad.**

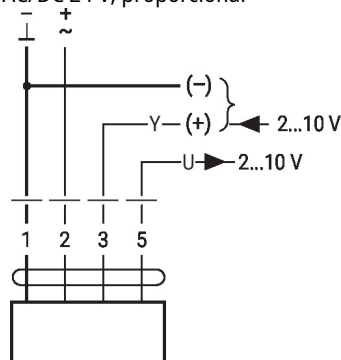
Es posible realizar una conexión en paralelo de otros actuadores. Respete los datos de funcionamiento.

**Colores de los hilos:**

- 1 = negro
- 2 = rojo
- 3 = blanco
- 5 = naranja

**Esquema de conexión**

AC/DC 24 V, proporcional



1	2	3		
		2 V	↓	↑
		10 V	↑	↓

**Notas de instalación**


Si se utiliza un soporte giratorio o una pieza de acoplamiento, se prevé que aparezcan pérdidas de fuerza de actuación.

## Notas de instalación

**Aplicaciones sin fuerzas transversales** El actuador lineal se atornilla directamente a la carcasa en tres puntos. Después, la cabeza de la cremallera se sujeta a la parte móvil de la aplicación de ventilación (p. ej., la compuerta o la válvula de sector).

**Aplicaciones con fuerzas transversales** La pieza de acoplamiento con la rosca interna (Z-KS1) se conecta a la cabeza de la cremallera. El soporte giratorio (Z-DS1) se atornilla a la aplicación de ventilación. Después, el actuador lineal se atornilla al soporte giratorio que se montó previamente con el tornillo adjunto. A continuación, la pieza de acoplamiento, montada en la cabeza de la cremallera, se conecta a la parte móvil de la aplicación de ventilación (p. ej. la compuerta o la válvula de sector). Las fuerzas transversales se pueden compensar hasta un determinado punto con el soporte giratorio o la pieza de acoplamiento. El máximo ángulo de oscilación permisible del soporte giratorio y de la pieza de acoplamiento son 10° (ángulo) en el plano lateral y hacia arriba.

## Dimensiones

