

Posicionadores aptos para uso con actuadores para compuertas proporcionales

- Para montaje frontal



### Datos técnicos

<b>Datos eléctricos</b>	Tensión nominal	AC/DC 24 V
	Frecuencia nominal	50/60 Hz
	Rango de tensión nominal	AC 19.2...28.8 V / DC 19.2...28.8 V
	Consumo de energía en funcionamiento	0.3 W
	Consumo de energía para dimensionado	1 VA
	Nota de potencia de salida	para máx. 10 actuadores
	Conexión de la alimentación / control	Terminales 1.5 mm <sup>2</sup>
<b>Datos de funcionamiento</b>	Margen de trabajo Y	2...10 V
	Nota de margen de trabajo Y	Margen de trabajo seleccionable 0...10 V o 2...10V
	Escala	0...100% (el ángulo de giro se puede limitar de forma mecánica con el selector rotativo)
<b>Datos de seguridad</b>	Clase de protección IEC/EN	III, Tensión extra-baja de seguridad (SELV)
	Grado de protección IEC/EN	IP40 Protección IP teniendo en cuenta la especificación de instalación
	CEM	CE según 2014/30/UE
	Tipo de acción	Tipo 1
	Humedad ambiente	Máx. 95% de RH, sin condensación
	Temperatura ambiente	-20...50°C [-4...122°F]
	Temperatura de almacenamiento	-40...80°C [-40...176°F]
	Mantenimiento	sin mantenimiento
<b>Peso</b>	Peso	0.034 kg

### Notas de seguridad



- No debe utilizar el dispositivo fuera del campo específico de aplicación, especialmente en aviones o en cualquier otro tipo de transporte aéreo.
- Sólo especialistas autorizados deben realizar la instalación. Cualquier regulación legal al respecto debe ser tenida en cuenta durante la instalación.
- El dispositivo sólo se puede abrir en el centro del fabricante. No contiene piezas que el usuario pueda reemplazar o reparar.
- El dispositivo contiene componentes eléctricos y electrónicos y no se puede desechar con los residuos domésticos. Deben tenerse en cuenta todas las normas y requerimientos locales vigentes.

**Características del producto**

**Modo de funcionamiento** El posicionador recibe la tensión a través de los terminales 1 y 2. Proporcional. Se genera una señal de control Y proporcional a la posición del selector rotativo con una corriente de entre 2...10 V o entre 0...10 V, o bien se produce un cambio de posición en el actuador en el intervalo 0...100% (mín. - máx.). El ángulo de giro del selector de ajuste puede estar sometido a limitaciones mecánicas.

**Aplicación** El posicionador se utiliza para el control (remoto) de los actuadores proporcionales para compuertas o como posicionador mínimo (menor limitación de las señales de salida de los controladores proporcionales). El rango de ajuste comprende un ángulo de giro de entre 0...100% del actuador conectado.

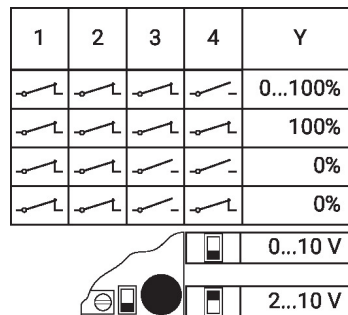
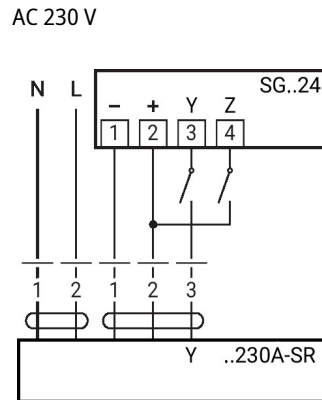
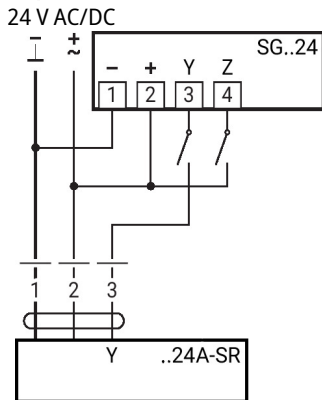
**Comutación sencilla** La conmutación entre 2...10 V y 0.5...10 V se logra por medio de un interruptor deslizable situado en la placa de circuito impreso.

**Instalación eléctrica**

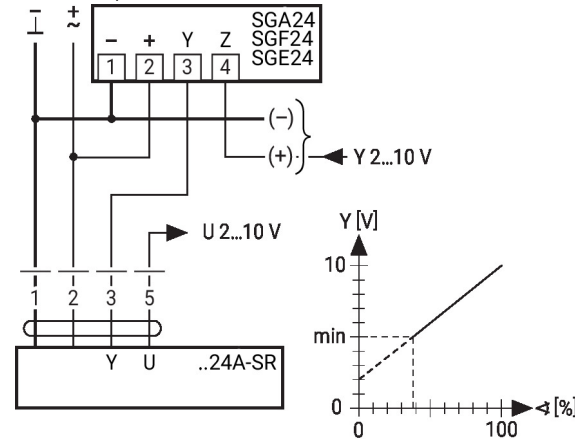
**Alimentación del transformador de aislamiento de seguridad.**



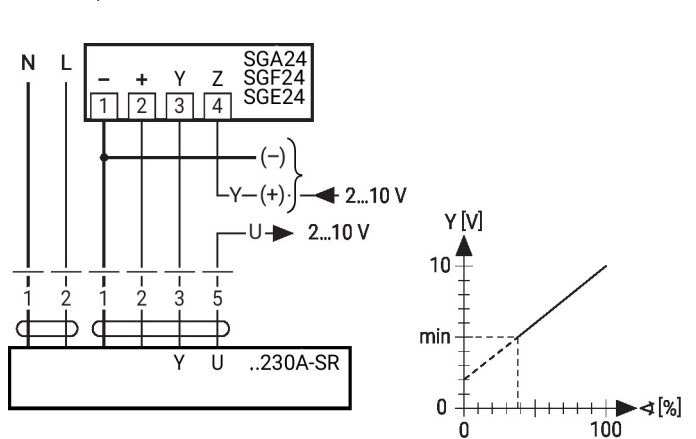
**Esquema de conexionado**



**AC/DC 24 V, límite mínimo**



**AC 230 V, límite mínimo**



## Dimensiones

