

VAV-Universal, actuador rotativo preparado para conectar con función de seguridad para unidades de VAC y VAV en servicios técnicos del edificio

- Compuerta de aire de tamaño hasta aprox. 4 m<sup>2</sup>
- Par de giro del motor 20 Nm
- Tensión nominal AC/DC 24 V
- Control con comunicación PP



## Datos técnicos

<b>Datos eléctricos</b>	Tensión nominal	AC/DC 24 V
	Frecuencia nominal	50/60 Hz
	Rango de tensión nominal	AC 19.2...28.8 V / DC 21.6...28.8 V
	Consumo de energía en funcionamiento	8.5 W
	Consumo energía en reposo	3.5 W
	Consumo de energía para dimensionado	11 VA
	Conexión de la alimentación / control	Cable 0.5 m con conector VST
	Funcionamiento en paralelo	No
<b>Datos de funcionamiento</b>	Par de giro del motor	20 Nm
	Par de giro de la función de seguridad	20 Nm
	Sentido del movimiento variable	En VRU-...-BAC con la aplicación Belimo Assistant
	Accionamiento manual	Por medio de una manivela y un interruptor de cierre
	Ángulo de giro	Máx. 95°
	Nota de el ángulo de giro	Se puede limitar con un tope mecánico ajustable
	Tiempo de giro del motor	120 s / 90°
	Tiempo de giro con función de seguridad	<20 s @ -20...50°C / <60 s @ -30°C
	Adaptación a la variable del rango de ajuste	Activación en VRU-...-BAC presionando el botón "Adaptation" (adaptación) o con la aplicación Belimo Assistant
	Nivel de potencia sonora, motor	40 dB(A)
	Interfaz mecánica	Accionador del eje, abrazadera universal 10...25.4 mm
	Indicador de posición	Mecánicos
Vida útil	Mín. 60 000 posiciones de seguridad	
<b>Datos de seguridad</b>	Clase de protección IEC/EN	III, Tensión extra-baja de seguridad (SELV)
	Grado de protección IEC/EN	IP54
	CEM	CE según 2014/30/UE
	Certificación IEC/EN	IEC/EN 60730-1 y IEC/EN 60730-2-14
	Tipo de acción	Tipo 1.AA
	Tensión de resistencia a los impulsos	0.8 kV
	Grado de polución	3
	Humedad ambiente	Máx. 95% de RH, sin condensación
	Temperatura ambiente	-30...50°C [-22...122°F]

**Datos técnicos**

<b>Datos de seguridad</b>	Temperatura de almacenamiento	-40...80°C [-40...176°F]
	Mantenimiento	sin mantenimiento
<b>Peso</b>	Peso	2.2 kg

**Notas de seguridad**

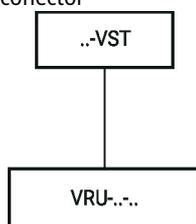

- No debe utilizar el dispositivo fuera del campo específico de aplicación, especialmente en aviones o en cualquier otro tipo de transporte aéreo.
- Aplicación en exterior: sólo es posible en el caso de que el dispositivo no esté expuesto directamente a agua (de mar), nieve, hielo, radiación solar o gases nocivos y que se asegure que las condiciones ambientales se mantienen en todo momento dentro de los umbrales de acuerdo con la ficha de datos.
- Sólo especialistas autorizados deben realizar la instalación. Cualquier regulación legal al respecto debe ser tenida en cuenta durante la instalación.
- El dispositivo sólo se puede abrir en el centro del fabricante. No contiene piezas que el usuario pueda reemplazar o reparar.
- No se deben retirar los cables del dispositivo.
- Es necesario realizar una autoadaptación cuando se realice la puesta en marcha del sistema y después de cada ajuste del ángulo de giro (pulse una vez el pulsador de adaptación).
- Para calcular el par de giro necesario, deberán respetarse las especificaciones facilitadas por el fabricante de la compuerta en lo relativo a la sección transversal, el diseño, el lugar de instalación y las condiciones de ventilación.
- El dispositivo contiene componentes eléctricos y electrónicos y no se puede desechar con los residuos domésticos. Deben tenerse en cuenta todas las normas y requerimientos locales vigentes.

**Accesorios**

Accesorios eléctricos	Descripción	Modelo
	VAV-Universal: controlador de caudal/presión de ramal	VRU-D3-BAC
	VAV-Universal: controlador de caudal/presión de ramal	VRU-M1-BAC
	VAV-Universal, controlador de presión de zonas	VRU-M1R-BAC

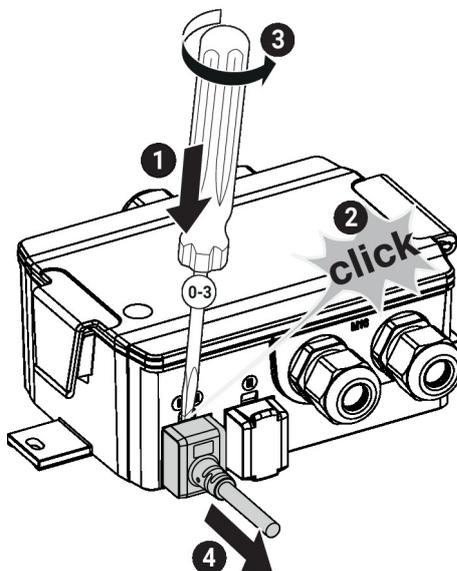
**Instalación eléctrica**
**Esquema de conexionado**

Conexión enchufable con unidad preensamblada de cable con conector

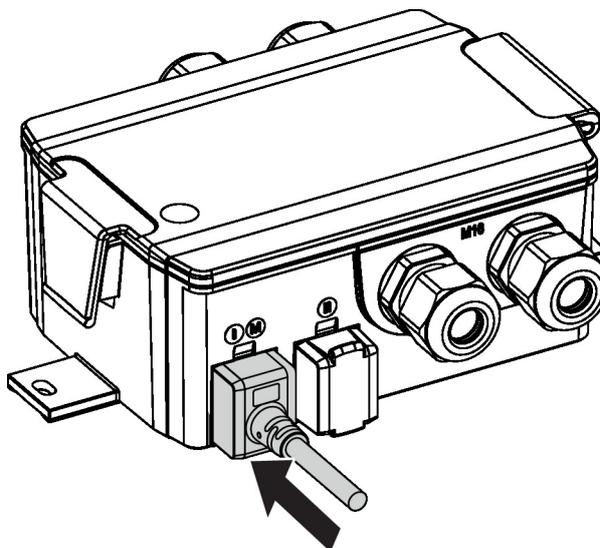


Notas de instalación

**Desconectar el actuador** El cable del conexión del actuador para compuertas VST se puede retirar del controlador VRU con un destornillador (tamaño 0...3) como se muestra en la ilustración.



**Conectar el actuador** Para garantizar la protección IP y la conexión eléctrica, el enchufe de conector VST debe estar completamente insertado en el conector. Para ello se necesita aplicar una determinada cantidad de fuerza.



## Dimensiones

## Longitud del eje

	Min. 85
	-

## Rango de nuez

	10...22	10	14...25.4
	19...25.4	12...18	

