

- Dos contactos (SPDT)
- Puntos de conmutación ajustables



Datos técnicos

Datos eléctricos	Contactos auxiliares	2 x SPDT, ajustable 0...100 %
	Capacidad de conmutación de los contactos auxiliares	1 mA...3 A (0,5 A inductivo), DC 5 V...AC 250 V / 1 mA...0,5 A (0,2 A inductivo; L/R = 3,4 ms), DC 5 V...DC 110 V
	Puntos de conmutación de los contactos auxiliares	Ajustable en todo el rango de giro 0...1 del actuador. Posibilidad de realizar un preajuste con escala.
	Conexión de los contactos auxiliares	Cable 1 m, 6 x 0.75 mm ² sin halógenos
Datos de seguridad	Clase de protección IEC/EN	II, aislamiento reforzado
	Clase de protección UL	II, aislamiento reforzado
	Grado de protección IEC/EN	IP54
	Grado de protección NEMA/UL	NEMA 2
	Carcasa	UL Enclosure Type 2
	CEM	CE según 2014/30/UE
	Directiva de baja tensión	CE según 2014/35/UE
	Certificación IEC/EN	IEC/EN 60730-1 y IEC/EN 60730-2-14
	UL Approval	cULus según UL60730-1A, UL 60730-2-14 y CAN/CSA E60730-1
	Tipo de acción	Tipo 1.B
	Tensión de resistencia a los impulsos, contactos auxiliares	4 kV
	Grado de polución	3
	Humedad ambiente	Máx. 95% de RH, sin condensación
Temperatura ambiente	-30...50°C [-22...122°F]	
Temperatura de almacenamiento	-40...80°C [-40...176°F]	
Mantenimiento	sin mantenimiento	
Peso	Peso	0.26 kg
	Colores de la carcasa	Carcasa
carcasa para base		gris

Notas de seguridad

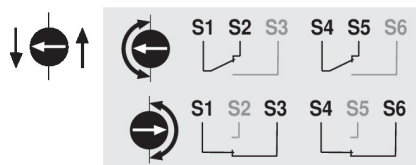
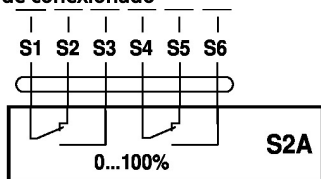

- No debe utilizar el dispositivo fuera del campo específico de aplicación, especialmente en aviones o en cualquier otro tipo de transporte aéreo.
- Aplicación en exterior: sólo es posible en el caso de que el dispositivo no esté expuesto directamente a agua (de mar), nieve, hielo, radiación solar o gases nocivos y que se asegure que las condiciones ambientales se mantienen en todo momento dentro de los umbrales de acuerdo con la ficha de datos.
- Sólo especialistas autorizados deben realizar la instalación. Durante la instalación, deberán cumplirse todas las regulaciones de instalación legales o institucionales que correspondan.
- El dispositivo sólo se puede abrir en el centro del fabricante. No contiene piezas que el usuario pueda reemplazar o reparar.
- No se deben retirar los cables del dispositivo.
- El dispositivo contiene componentes eléctricos y electrónicos y no se puede desechar con los residuos domésticos. Deben tenerse en cuenta todas las normas y requerimientos locales vigentes.

Características del producto

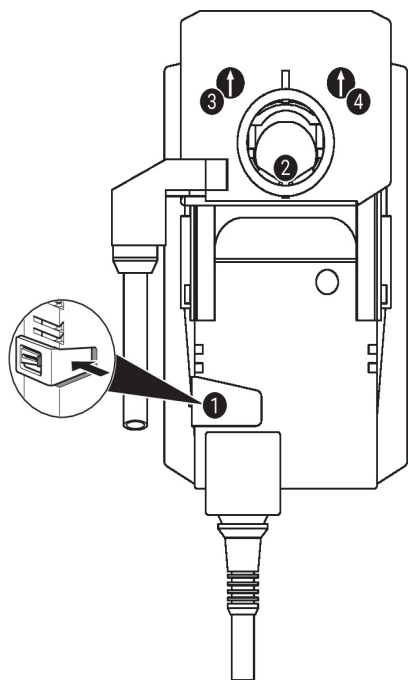
- Modo de funcionamiento** La placa de montaje utiliza la adaptación para realizar un ajuste positivo en la nuez de arrastre (actuadores para compuertas) o en el indicador de posición (actuadores rotativos), y transfiere la posición directamente a las levas de conmutación de los microinterruptores.
- Los puntos de conmutación se pueden seleccionar con total libertad con un dial de ajuste. El ajuste del contacto actual se puede leer en cualquier momento.
- Aplicación** Los contactos auxiliares se utilizan para señalar la posición o para ejercer las funciones de conmutación en cualquier ajuste del ángulo dado.
- Montaje directo y sencillo** Los contactos auxiliares se acoplan directamente mediante la abrazadera (actuadores para compuertas) o en el indicador de posición (actuadores rotativos). Las muescas de guía situadas entre la carcasa y el contacto garantizan un cierre estanco.

Accesorios

Accesorios mecánicos	Descripción	Modelo
	Adaptador para contacto auxiliar y potenciómetro de realimentación	Z-SPA

Instalación eléctrica
Esquema de conexionado

Colores de cables:

- S1 = violeta
- S2 = rojo
- S3 = blanco
- S4 = naranja
- S5 = rosa
- S6 = gris



Configuración del contacto auxiliar

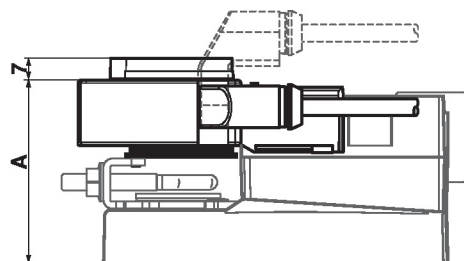
Nota: realizar la configuración del contacto auxiliar únicamente en estado sin tensión.

Para la configuración de la posición del contacto auxiliar, realizar los puntos 1 a 3 sucesivamente.

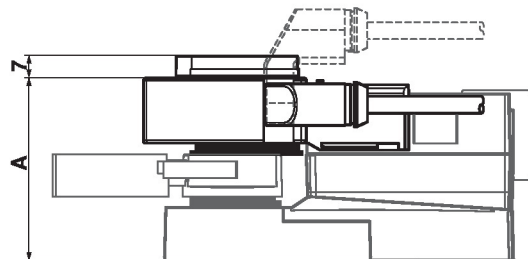
- 1 Pulsador para desembrague manual**
 Mantener el botón pulsado (o fijo): desembrague del engranaje.
 Es posible el accionamiento manual.
- 2 Abrazadera**
 Girar la abrazadera del actuador a la posición de conmutación deseada del contacto auxiliar
- 3 Contacto auxiliar - 1**
 Girar el selector rotativo hasta que la flecha apunte a la línea vertical.
 Girar la abrazadera 2 y tener en cuenta la dirección de la flecha del selector rotativo del contacto auxiliar al mismo tiempo.
 La dirección de la flecha siempre indica la posición de conmutación (S1-S2 o S1-S3).
 Si el contacto auxiliar debe conmutar en la dirección opuesta, girar el selector rotativo del contacto auxiliar 180°. De forma alternativa, la posición de conmutación puede comprobarse con un comprobador de continuidad en el cable del contacto auxiliar.
 Soltar (o desenganchar) el botón 1.
- 4 Contacto auxiliar - 2**
 Mismo procedimiento que para el contacto auxiliar 1 (pasos 1 a 3).

Dimensiones

	A		A
TM..A., LM..A..	66	LMQ..A..	80
NM..A..	69	NMQ..A..	83
SM..A..	71	SMQ..A..	89
SMD..A..	71	NKQ..A..	87
GM..A..	78	GK..A..	94



	A		A
TR..A., LR..A..	66	LRQ..A..	80
NR..A..	69	NRQ..A..	83
SR..A..	71	GRK..A..	94
GR..A..	78		



	A
DR..A..	78
DRK..A..	94

