

Actuador proporcional para válvulas de asiento de 2 y 3 vías

- Fuerza de actuación 4500 N
- Tensión nominal AC/DC 24 V
- Control proporcional 2...10 V
- Carrera nominal 50 mm



Datos técnicos

Datos eléctricos	Tensión nominal	AC/DC 24 V
	Frecuencia nominal	50/60 Hz
	Rango de tensión nominal	AC 19.2...28.8 V / DC 21.6...28.8 V
	Consumo de energía en funcionamiento	6 W
	Consumo energía en reposo	1.5 W
	Consumo de energía para dimensionado	11 VA
	Conexión de la alimentación / control	Cable 1 m, 4x 0.75 mm ²
	Funcionamiento en paralelo	Si (tenga en cuenta los datos de funcionamiento)
Datos de funcionamiento	Fuerza de actuación del motor	4500 N
	Margen de trabajo Y	2...10 V
	Impedancia de entrada	100 kΩ
	Señal de salida (posición) U	2...10 V
	Nota de señal de salida U	Máx. 0,5 mA
	Precisión de posición	±5%
	Accionamiento manual	con pulsador, se puede bloquear
	Carrera nominal	50 mm
	Tiempo de giro del motor	150 s / 50 mm
	Adaptación del rango de ajuste	Manual (automático durante la primera alimentación)
	Nivel de potencia sonora, motor	56 dB(A)
Indicador de posición	Mecánico, carrera de 5...50 mm	
Datos de seguridad	Clase de protección IEC/EN	III, Tensión extra-baja de seguridad (SELV)
	Fuente de suministro eléctrico UL	Class 2 Supply
	Grado de protección IEC/EN	IP54
	Grado de protección NEMA/UL	NEMA 2
	Carcasa	UL Enclosure Type 2
	CEM	CE según 2014/30/UE
	Certificación IEC/EN	IEC/EN 60730-1 y IEC/EN 60730-2-14
	UL Approval	cULus según UL60730-1A, UL 60730-2-14 y CAN/CSA E60730-1 La marca UL en el actuador depende del centro de producción; en cualquier caso, el dispositivo tiene conformidad UL
	Tipo de acción	Tipo 1
	Tensión de resistencia a los impulsos	0.8 kV

Datos técnicos

Datos de seguridad	Grado de polución	3
	Humedad ambiente	Máx. 95% de RH, sin condensación
	Temperatura ambiente	0...50°C [32...122°F]
	Temperatura de almacenamiento	-40...80°C [-40...176°F]
	Mantenimiento	sin mantenimiento
Peso	Peso	3.7 kg

Notas de seguridad


- Este dispositivo ha sido diseñado para su uso en sistemas estacionarios de calefacción, ventilación y aire acondicionado y no se debe utilizar fuera del campo específico de aplicación, especialmente en aviones o en cualquier otro tipo de transporte aéreo.
- Aplicación en exterior: sólo es posible en el caso de que el dispositivo no esté expuesto directamente a agua (de mar), nieve, hielo, radiación solar o gases nocivos y que se asegure que las condiciones ambientales se mantienen en todo momento dentro de los umbrales de acuerdo con la ficha de datos.
- Sólo especialistas autorizados deben realizar la instalación. Cualquier regulación legal al respecto debe ser tenida en cuenta durante la instalación.
- El conmutador que permite cambiar el sentido del movimiento y, con este, el punto de cierre, solamente lo pueden ajustar especialistas debidamente autorizados. El sentido del movimiento es fundamental, especialmente en lo relativo a la protección antihielo de los circuitos.
- El dispositivo sólo se puede abrir en el centro del fabricante. No contiene piezas que el usuario pueda reemplazar o reparar.
- No se deben retirar los cables del dispositivo.
- El dispositivo contiene componentes eléctricos y electrónicos y no se puede desechar con los residuos domésticos. Deben tenerse en cuenta todas las normas y requerimientos locales vigentes.

Características del producto

Modo de funcionamiento	El actuador se conecta a una señal de control estándar de 0...10 V y se mueve hasta la posición definida por la señal de control. La tensión de medición U se utiliza como visor eléctrico de la posición del actuador 0.5...100% y como señal de control para otros actuadores.
Montaje directo y sencillo	Montaje directo sencillo en la válvula de asiento por medio de mordazas de sujeción huecas de eje cuadrado. El actuador se puede girar hasta 360° en el cuello de la válvula.
Accionamiento manual	Es posible realizar un accionamiento manual oprimiendo el pulsador (el engranaje se mantiene desembragado mientras el pulsador siga presionado o bloqueado). La carrera se puede ajustar utilizando una llave Allen (5 mm) que se introduce en la parte superior del actuador. El vástago se extiende cuando la llave se gira en sentido horario.
Alta fiabilidad funcional	El actuador se encuentra protegido contra sobrecargas, no necesita ningún contacto limitador y se detiene automáticamente cuando alcanza el final de carrera.
Posición de inicio	Ajuste de fábrica: el vástago del actuador está retraído. Cuando se envían conjuntos de válvula y actuador combinados, el sentido del movimiento se ajusta de acuerdo con el punto de cierre de la válvula. La primera vez que recibe tensión, es decir, en la puesta en marcha, el actuador lleva a cabo una adaptación, que hace que el margen de trabajo y la señal de salida se correspondan con el rango mecánico ajustado. A continuación, el actuador se mueve hasta la posición que define la señal de control.

Características del producto
Adaptación y sincronización

Se puede activar una adaptación manual pulsando el botón «Adaptación». Durante la adaptación se detectan los dos topes mecánicos (rango de ajuste completo).

A continuación, el actuador se mueve hasta la posición que define la señal de control.

Ajuste del sentido del movimiento

Cuando se acciona, el conmutador de sentido de la carrera cambia la dirección de movimiento durante el funcionamiento normal.

Accesorios
Accesorios eléctricos
Descripción
Modelo

Contacto auxiliar 2x SPDT adaptable

S2A-H

Instalación eléctrica

Alimentación del transformador de aislamiento de seguridad.

Es posible realizar una conexión en paralelo de otros actuadores. Respete los datos de funcionamiento.

Ajuste de fábrica del conmutador del sentido de la carrera: vástago del actuador retraído (▲).

Colores de los hilos:

1 = negro

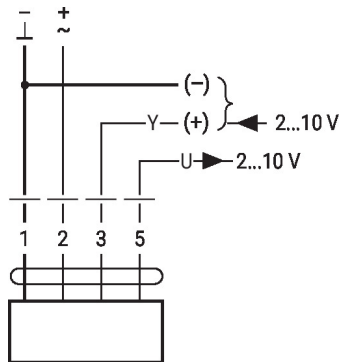
2 = rojo

3 = blanco

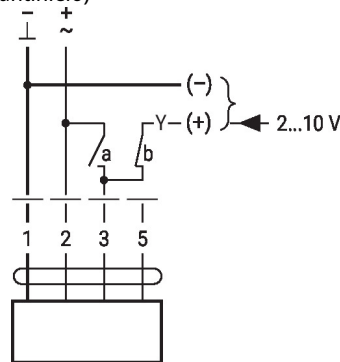
5 = naranja

Esquema de conexión

AC/DC 24 V, proporcional



Mandos imperativos (protección antihielo)



1	2	3 (a)	3 (b)		
				Y	Y

Controles de funcionamiento e indicadores


1 Conmutador del sentido de la carrera

Conmutación: Cambio del sentido de la carrera

2 Pulsador y visor LED verde

Apagado: Sin alimentación o avería

Encendido: En funcionamiento

Pulsar botón: Activa la adaptación de la carrera, seguida del modo estándar

3 Pulsador y visor LED amarillo

Apagado: Modo estándar

Encendido: Proceso de adaptación o sincronización activo

Pulsar botón: Sin función

4 Pulsador para desembrague manual

Pulsar botón: Desembrague del engranaje, parada del motor, accionamiento manual posible

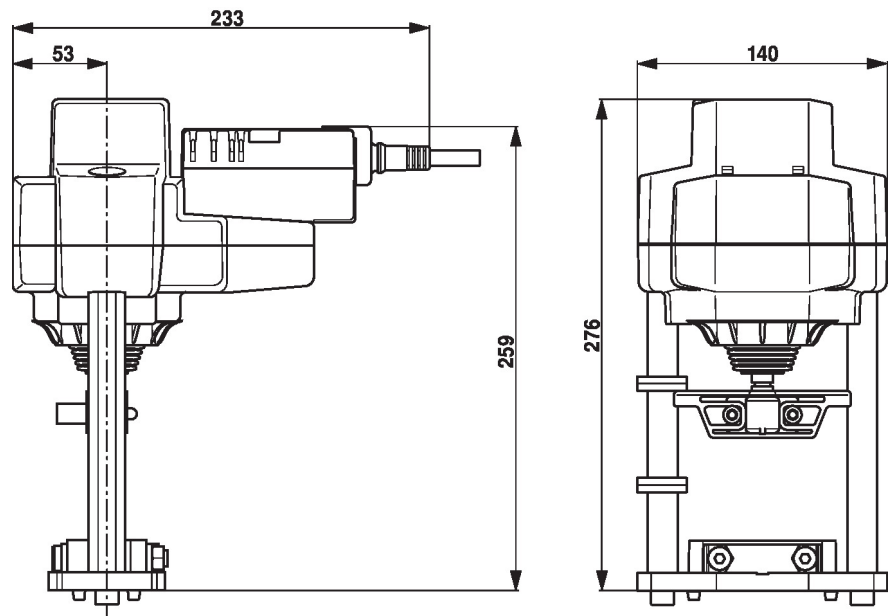
Soltar botón: Embrague del engranaje, modo estándar

10 Accionamiento manual

Sentido horario: El vástago del actuador se extiende

Sentido antihorario: El vástago del actuador se retrae

Dimensiones



Documentación complementaria

- La gama de productos completa para aplicaciones de agua
- Fichas de datos para válvulas de asiento
- Instrucciones de instalación para actuadores o válvulas de asiento
- Notas para la planificación de proyectos para válvulas de asiento de 2 y 3 vías
- Notas generales para la planificación de proyectos