

Actuador parametrizable para válvulas de asiento de 2 y 3 vías

- Fuerza de actuación 4500 N
- Tensión nominal AC/DC 24 V
- Control proporcional 2...10 V variable
- Carrera nominal 50 mm



Datos técnicos

Datos eléctricos	Tensión nominal	AC/DC 24 V
	Frecuencia nominal	50/60 Hz
	Rango de tensión nominal	AC 19.2...28.8 V / DC 21.6...28.8 V
	Consumo de energía en funcionamiento	6 W
	Consumo energía en reposo	1.5 W
	Consumo de energía para dimensionado	11 VA
	Conexión de la alimentación / control	Cable 1 m, 4x 0.75 mm ²
	Funcionamiento en paralelo	Si (tenga en cuenta los datos de funcionamiento)
Datos de funcionamiento	Fuerza de actuación del motor	4500 N
	Margen de trabajo Y	2...10 V
	Impedancia de entrada	100 kΩ
	Margen de trabajo Y variable	Punto de inicio 0.5...32 V Punto final 2.5...32 V
	Modos de funcionamiento opcionales	Todo-nada 3 puntos (sólo AC) Proporcional (DC 0...32 V)
	Señal de salida (posición) U	2...10 V
	Nota de señal de salida U	Máx. 0,5 mA
	Señal de posición U variable	Punto de inicio 0.5...8 V Punto final 2.5...10 V
	Precisión de posición	±5%
	Accionamiento manual	con pulsador, se puede bloquear
	Carrera nominal	50 mm
	Tiempo de giro del motor	150 s / 50 mm
	Tiempo de giro del motor variable	90...150 s
	Nivel de potencia sonora, motor	56 dB(A)
	Adaptación del rango de ajuste	Manual (automático durante la primera alimentación)
	Adaptación a la variable del rango de ajuste	Ninguna acción Adaptación cuando está encendido Adaptación después de pulsar el pulsador para desembrague manual
	Control manual	MAX (posición máxima) = 100% MIN (posición mínima) = 0 % ZS (posición intermedia, sólo CA) = 50%
	Control imperativo variable	MAX = (MIN + 33%)...100% ZS = MIN...MAX

Datos técnicos

Datos de funcionamiento	Indicador de posición	Mecánico, carrera de 5...50 mm
Datos de seguridad	Clase de protección IEC/EN	III, Tensión extra-baja de seguridad (SELV)
	Fuente de suministro eléctrico UL	Class 2 Supply
	Grado de protección IEC/EN	IP54
	Grado de protección NEMA/UL	NEMA 2
	Carcasa	UL Enclosure Type 2
	CEM	CE según 2014/30/UE
	Certificación IEC/EN	IEC/EN 60730-1 y IEC/EN 60730-2-14
	UL Approval	cULus según UL60730-1A, UL 60730-2-14 y CAN/CSA E60730-1 La marca UL en el actuador depende del centro de producción; en cualquier caso, el dispositivo tiene conformidad UL
	Tipo de acción	Tipo 1
	Tensión de resistencia a los impulsos	0.8 kV
	Grado de polución	3
	Humedad ambiente	Máx. 95% de RH, sin condensación
	Temperatura ambiente	0...50°C [32...122°F]
Temperatura de almacenamiento	-40...80°C [-40...176°F]	
Mantenimiento	sin mantenimiento	
Peso	Peso	3.7 kg

Notas de seguridad


- Este dispositivo ha sido diseñado para su uso en sistemas estacionarios de calefacción, ventilación y aire acondicionado y no se debe utilizar fuera del campo específico de aplicación, especialmente en aviones o en cualquier otro tipo de transporte aéreo.
- Aplicación en exterior: sólo es posible en el caso de que el dispositivo no esté expuesto directamente a agua (de mar), nieve, hielo, radiación solar o gases nocivos y que se asegure que las condiciones ambientales se mantienen en todo momento dentro de los umbrales de acuerdo con la ficha de datos.
- Sólo especialistas autorizados deben realizar la instalación. Cualquier regulación legal al respecto debe ser tenida en cuenta durante la instalación.
- El conmutador que permite cambiar el sentido del movimiento y, con este, el punto de cierre, solamente lo pueden ajustar especialistas debidamente autorizados. El sentido del movimiento es fundamental, especialmente en lo relativo a la protección antihielo de los circuitos.
- El dispositivo sólo se puede abrir en el centro del fabricante. No contiene piezas que el usuario pueda reemplazar o reparar.
- No se deben retirar los cables del dispositivo.
- El dispositivo contiene componentes eléctricos y electrónicos y no se puede desechar con los residuos domésticos. Deben tenerse en cuenta todas las normas y requerimientos locales vigentes.

Características del producto

Modo de funcionamiento El actuador se conecta a una señal de control estándar de 0...10 V y se mueve hasta la posición definida por la señal de control. La tensión de medición U se utiliza como visor eléctrico de la posición del actuador 0.5...100% y como señal de control para otros actuadores.

Actuadores parametrizables Los ajustes de fábrica abarcan las aplicaciones más comunes. Se pueden modificar parámetros individuales con Belimo Assistant 2 o el ZTH EU.

Características del producto

Montaje directo y sencillo	Montaje directo sencillo en la válvula de asiento por medio de mordazas de sujeción huecas de eje cuadrado. El actuador se puede girar hasta 360° en el cuello de la válvula.
Accionamiento manual	Es posible realizar un accionamiento manual oprimiendo el pulsador (el engranaje se mantiene desembragado mientras el pulsador siga presionado o bloqueado). La carrera se puede ajustar utilizando una llave Allen (5 mm) que se introduce en la parte superior del actuador. El vástago se extiende cuando la llave se gira en sentido horario.
Alta fiabilidad funcional	El actuador se encuentra protegido contra sobrecargas, no necesita ningún contacto limitador y se detiene automáticamente cuando alcanza el final de carrera.
Posición de inicio	Ajuste de fábrica: el vástago del actuador está retraído. Cuando se envían conjuntos de válvula y actuador combinados, el sentido del movimiento se ajusta de acuerdo con el punto de cierre de la válvula. La primera vez que recibe tensión, es decir, en la puesta en marcha, el actuador lleva a cabo una adaptación, que hace que el margen de trabajo y la señal de salida se correspondan con el rango mecánico ajustado. A continuación, el actuador se mueve hasta la posición que define la señal de control.
Adaptación y sincronización	Se puede activar una adaptación manualmente pulsando el botón "Adaptación" o con Belimo Assistant 2. Los dos topes finales mecánicos se detectan durante la adaptación (rango de ajuste completo). Está configurada la sincronización automática después de accionar el pulsador para desembrague manual. La sincronización se realiza en la posición inicial (0 %). A continuación, el actuador se mueve hasta la posición que define la señal de control. Con Belimo Assistant 2 se pueden realizar diversos ajustes.
Ajuste del sentido del movimiento	Cuando se acciona, el conmutador del sentido de la carrera cambia el sentido del movimiento durante el funcionamiento normal.

Accesorios

Herramientas	Descripción	Modelo
	Herramienta de servicio, con función ZIP-USB, para actuadores parametrizables y con comunicación, regulador de VAV y dispositivos para funcionamiento en CVAA	ZTH EU
	Herramienta de servicio para la configuración, el manejo in situ y la solución de problemas con cable o de forma inalámbrica.	Belimo Assistant 2
	Adaptador para herramienta de servicio ZTH	MFT-C
	Cable de conexión 5 m, A: RJ11 6/4 ZTH EU, B: conector de servicio de 6 polos para dispositivo Belimo	ZK1-GEN
	Cable de conexión 5 m, A: RJ11 6/4 ZTH EU, B: extremo de cable libre para la conexión al terminal MP/PP	ZK2-GEN
Accesorios eléctricos	Descripción	Modelo
	Contacto auxiliar 2x SPDT adaptable	S2A-H

Instalación eléctrica

Alimentación del transformador de aislamiento de seguridad.

Es posible realizar una conexión en paralelo de otros actuadores. Respete los datos de funcionamiento.

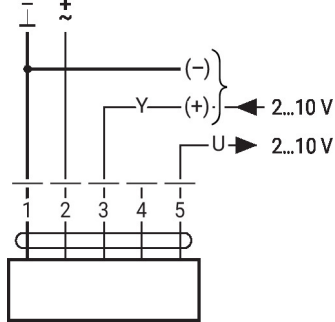
Ajuste de fábrica del conmutador del sentido de la carrera: vástago del actuador retraído (▲).

Instalación eléctrica

Colores de los hilos:

- 1 = negro
- 2 = rojo
- 3 = blanco
- 4 = rosa
- 5 = naranja

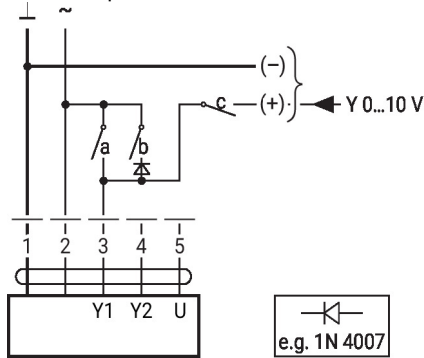
AC/DC 24 V, proporcional



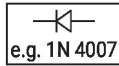
Otras instalaciones eléctricas

Funciones con valores básicos (modo convencional)

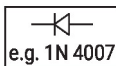
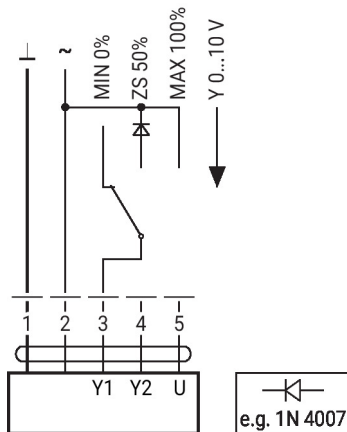
Mandos imperativos con 24 V AC con contactos de relé



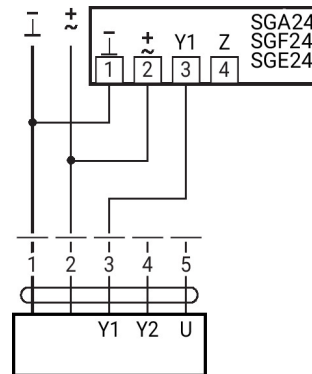
1	2	a	b	c	
					0 %
					ZS 50%
					100%
					Y



Mandos imperativos con 24 V AC con conmutador rotativo

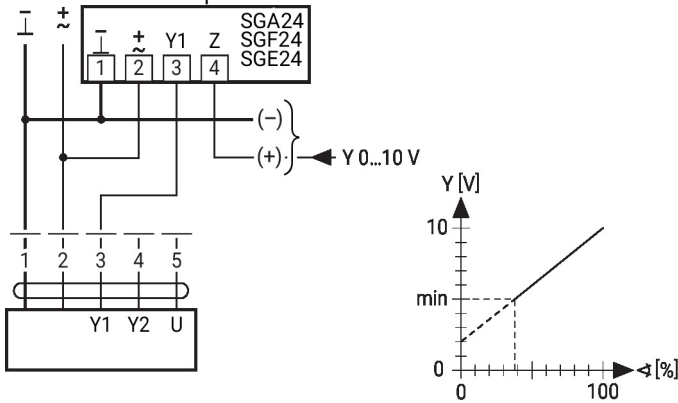


Con control remoto 0...100% con posicionador SG..

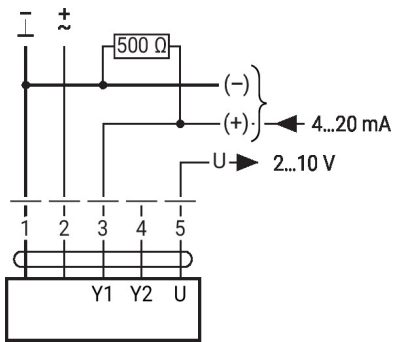


Funciones con valores básicos (modo convencional)

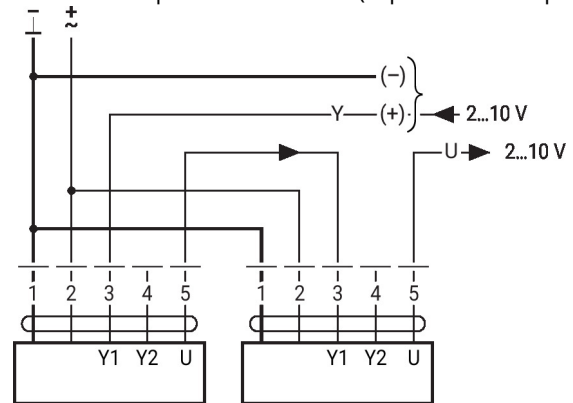
Límite mínimo con el posicionador SG..



Control con 4...20 mA a través de una resistencia externa



Funcionamiento primario-secundario (dependiente de la posición)



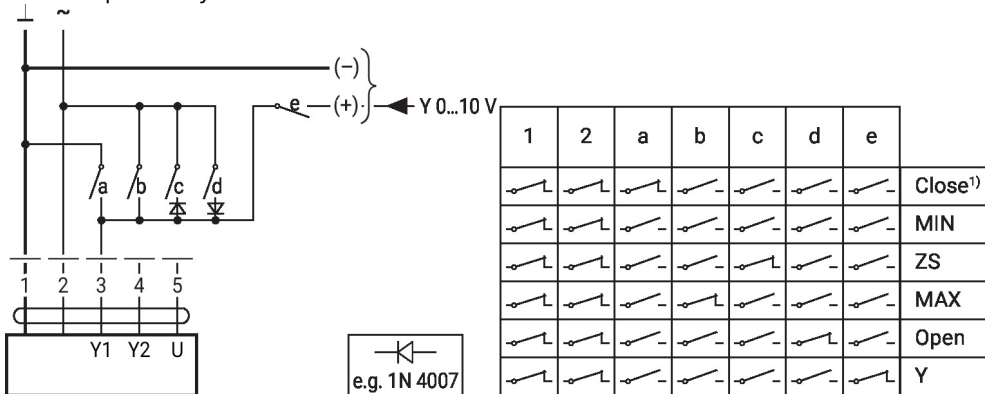
Comprobación del funcionamiento

Procedimiento

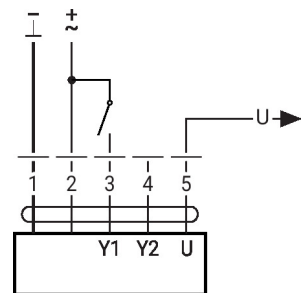
1. Aplicar 24 V a las conexiones 1 y 2
2. Desconectar la conexión 3:
 - con sentido del movimiento hacia arriba: punto de cierre en la parte superior
 - con sentido del movimiento hacia abajo: punto de cierre en la parte inferior
3. Cortocircuitar las conexiones 2 y 3:
 - El actuador funciona en sentido contrario

Funciones con parámetros específicos (es necesario realizar la parametrización)

Mandos imperativos y limitador con 24 V AC con contactos de relé



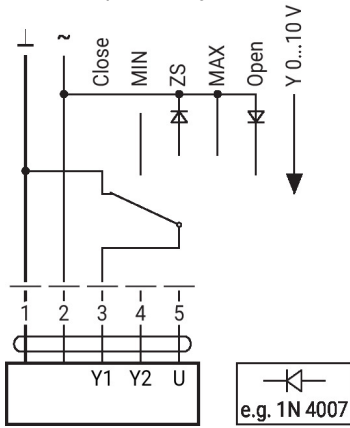
Control todo-nada



Otras instalaciones eléctricas

Funciones con parámetros específicos (es necesario realizar la parametrización)

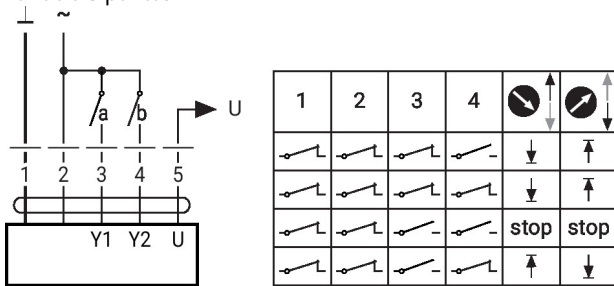
Mandos imperativos y limitador con 24 V AC con conmutador rotativo



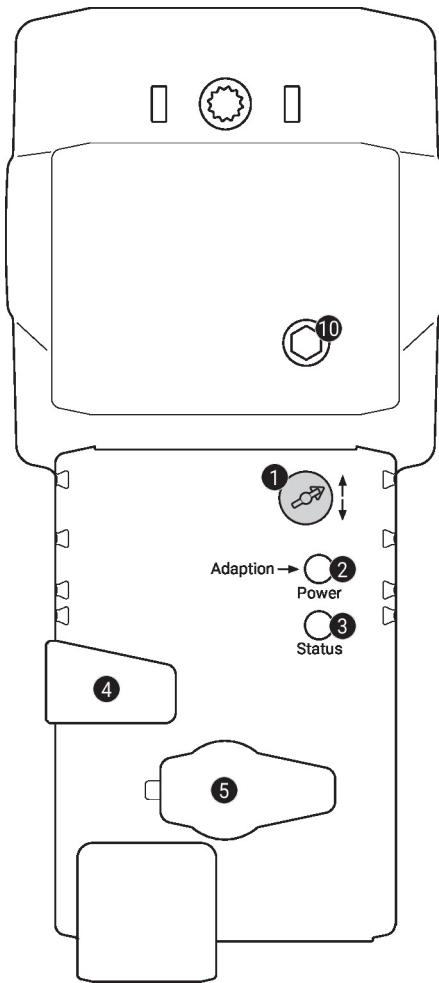
Precaución:

La función "Cerrar" solo está garantizada si el punto de inicio del margen de trabajo se define con un mínimo de 0,5 V.

Mando a 3 puntos



Controles de funcionamiento e indicadores


1 Conmutador del sentido de la carrera

Conmutación: Cambio del sentido de la carrera

2 Pulsador y visor LED verde

Apagado: Sin alimentación o avería

Encendido: En funcionamiento

Pulsar botón: Activa la adaptación de la carrera, seguida del modo estándar

3 Pulsador y visor LED amarillo

Apagado: Modo estándar

Encendido: Proceso de adaptación o sincronización activo

Pulsar botón: Sin función

4 Pulsador para desembrague manual

Pulsar botón: Desembrague del engranaje, parada del motor, accionamiento manual posible

Soltar botón: Embrague del engranaje, modo estándar

5 Conector de servicio

Para la conexión de herramientas de servicio y parametrización

10 Accionamiento manual

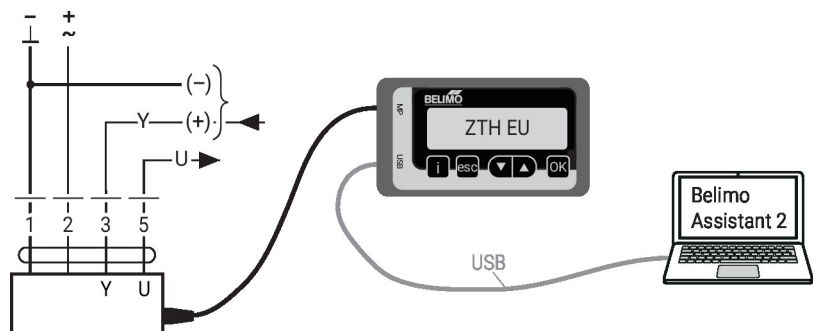
Sentido horario: El vástago del actuador se extiende

Sentido antihorario: El vástago del actuador se retrae

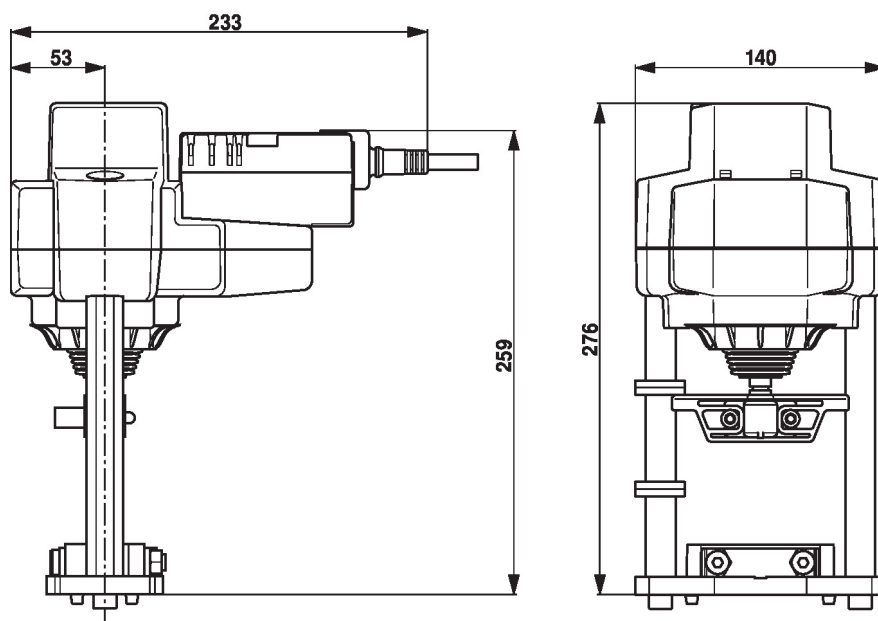
Servicio

Conexión mediante cables La unidad se puede parametrizar con ZTH EU a través del conector de servicio. Para una parametrización ampliada, se puede conectar Belimo Assistant 2.

Connection ZTH EU / Belimo Assistant 2



Dimensiones



Documentación complementaria

- La gama de productos completa para aplicaciones de agua
- Fichas de datos para válvulas de asiento
- Instrucciones de instalación para actuadores o válvulas de asiento
- Notas para la planificación de proyectos para válvulas de asiento de 2 y 3 vías
- Notas generales para la planificación de proyectos
- Guía rápida: Belimo Assistant 2