

Válvula de bola para conmutación, 3 vías, Rosca interna

- Para circuitos cerrados de agua fría y caliente.
- Para conmutación y control 2 puntos en circuitos de agua en sistemas de tratamiento del aire y calefacción.
- Con estanqueidad a las burbujas de aire (vía de control A – AB)


Índice de modelos

Modelo	DN	Rp ["]	Kvs [m ³ /h]	PN
R3015-S1	15	1/2	15	40
R3020-S2	20	3/4	32	40
R3025-S2	25	1	26	40
R3032-S3	32	1 1/4	32	25
R3040-S3	40	1 1/2	31	25
R3050-S4	50	2	49	25

Datos técnicos

Datos de funcionamiento	Fluido	Agua fría y caliente, con hasta un máx. de 50% de glicol en vol.
	Temperatura del fluido	-10...120°C [14...248°F]
	Nota sobre temperatura del fluido	A una temperatura del fluido de -10...2 °C se recomienda un calentador de eje o una extensión del cuello de la válvula. En función del tipo de actuador, se puede limitar la temperatura permitida del fluido. Podrá encontrar todas las limitaciones en las correspondientes fichas de datos de los actuadores.
	Presión de cierre Δps	1400 kPa
	Presión diferencial Δpmax	1000kPa
	Nota de la presión diferencial	200 kPa para funcionamiento con poco ruido
	Caudal	Bypass B - AB: aprox. 50% del valor del kvs
	Tasa de fuga	Puerto A-AB: estanca a las burbujas de aire, tasa de fuga A (EN 12266-1); Bypass B-AB: clase de fuga I (EN 1349 y EN 60534-4) máx. 1% del valor Kvs
	Ángulo de giro	90°
	Conexión a tubería	Rosca interna según ISO 7-1
	Orientación de instalación	hacia arriba a horizontal (con respecto al vástago)
	Mantenimiento	sin mantenimiento
	Materiales	Cuerpo de la válvula
Acabado del cuerpo		niquelado
Elemento de cierre		Acero inoxidable
Eje		Acero inoxidable

Datos técnicos

Materiales	Sello del eje	Tórica de EPDM
	Asiento	PTFE, O-ring EPDM

Notas de seguridad


- La válvula ha sido diseñada para su uso en sistemas estacionarios de calefacción, ventilación y aire acondicionado y no debe utilizarse fuera del campo específico de aplicación, especialmente en aviones o en cualquier otro tipo de transporte aéreo.
- Sólo especialistas autorizados deben realizar la instalación. Cualquier regulación legal al respecto debe ser tenida en cuenta durante la instalación.
- La válvula no contiene ninguna pieza que pueda reparar o sustituir el usuario.
- No se puede desechar la válvula con el resto de residuos domésticos. Deben tenerse en cuenta todas las normas y requerimientos locales vigentes.
- A la hora de determinar el coeficiente de caudal de los dispositivos controlados, es necesario acatar las directivas establecidas al respecto.

Características del producto

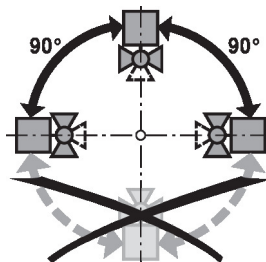
Modo de funcionamiento La válvula de bola para conmutación se mueve mediante un actuador rotativo. El actuador rotativo se conecta a través de una señal todo-nada.

Accesorios

Accesorios eléctricos	Descripción	Modelo
	Calentador de ejes DN 15...50 (20 W)	ZR24-2
Accesorios mecánicos	Descripción	Modelo
	Extensión de cuello de la válvula para válvula de bola DN 15...50	ZR-EXT-01
	Racor de tubería para válvula de bola con rosca interna DN 15 Rp 1/2"	ZR2315
	Racor de tubería para válvula de bola con rosca interna DN 20 Rp 3/4"	ZR2320
	Racor de tubería para válvula de bola con rosca interna DN 25 Rp 1"	ZR2325
	Racor de tubería para válvula de bola con rosca interna DN 32 Rp 1 1/4"	ZR2332
	Racor de tubería para válvula de bola con rosca interna DN 40 Rp 1 1/2"	ZR2340
	Racor de tubería para válvula de bola con rosca interna DN 50 Rp 2"	ZR2350

Notas de instalación

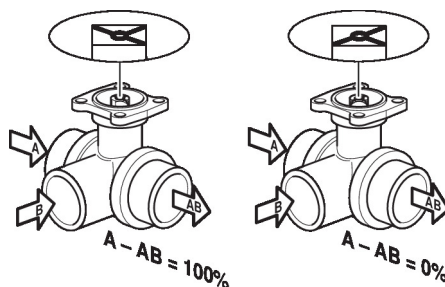
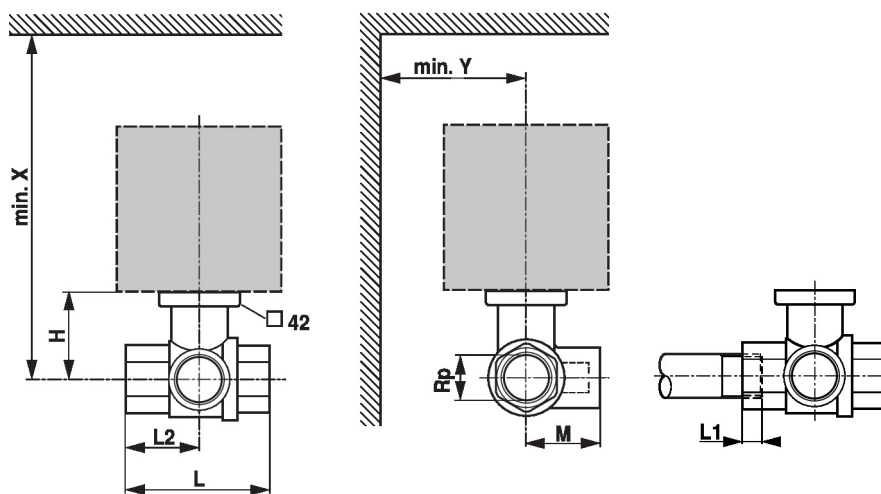
Orientación de instalación permisible La válvula de bola se puede instalar en horizontal hacia arriba. No está permitido montar la válvula de bola suspendida, es decir, con el eje apuntando hacia abajo.



Requisitos de calidad del agua Deben respetarse los requisitos de calidad del agua especificados en la VDI 2035. Las válvulas de Belimo son dispositivos de regulación. Para que sigan funcionando correctamente a largo plazo, deben mantenerse sin residuos (p.ej., gotas de soldadura durante la instalación). Se recomienda la instalación de un filtro adecuado.

Notas de instalación

- Mantenimiento** Las válvulas de bola y los actuadores rotativos no necesitan mantenimiento. Antes de realizar cualquier trabajo de mantenimiento en el elemento de control final, es esencial aislar el actuador rotativo de la alimentación (desconectando el cableado eléctrico si fuera necesario). También se deberán apagar todas las bombas situadas en el circuito de tuberías que corresponda y cerrar las válvulas de sector adecuadas (de ser necesario, deje que todos los componentes se enfríen primero y reduzca siempre la presión del sistema hasta la atmosférica). El sistema no se debe volver a poner en servicio hasta que se hayan vuelto a montar correctamente la válvula de bola y el actuador rotativo conforme a las instrucciones y hasta que un profesional debidamente cualificado haya rellenado la tubería.
- Sentido del flujo** Deberá respetarse el sentido del flujo que se especifica con una flecha en el cuerpo; de lo contrario, se podría dañar la válvula de bola. Asegúrese que la bola está en la posición correcta (marcada en el eje).


Dimensiones
Dimensiones


L1: máxima profundidad de rosca.
 X/Y: mínima distancia con respecto al centro de la válvula.
 Las dimensiones del actuador pueden encontrarse en la ficha de datos del actuador correspondiente.

Type	DN	Rp ["]	L [mm]	L2 [mm]	L1 [mm]	M [mm]	H [mm]	X [mm]	Y [mm]	kg
R3015-S1	15	1/2	67	36	13	36	44	230	90	0.33
R3020-S2	20	3/4	78	41	14	41.5	46	235	90	0.46
R3025-S2	25	1	88	44	16	45	46	235	90	0.60
R3032-S3	32	1 1/4	105	55	19	55.5	50.5	240	90	0.90
R3040-S3	40	1 1/2	111	56	19	56	50.5	240	90	1.2
R3050-S4	50	2	125	65	22	68	56	245	90	1.8

Documentación complementaria

- La gama de productos completa para aplicaciones de agua
- Fichas de datos para actuadores
- Instrucciones de instalación para actuadores o válvulas de bola
- Notas generales para la planificación de proyectos