

Potenciómetro de realimentación para actuadores para compuertas y actuadores rotativos

- Resistencia nominal 10 kΩ


Datos técnicos

Datos eléctricos	Resistencia nominal	10 kΩ
	Tolerancia	±5%
	Capacidad de carga	Máx. 1 W
	Linealidad	±2%
	Resolución	Min. 1%
	Resistencia residual	Máx. 5% en ambos lados
	Conexión de potenciómetro	Cable 1 m, 3 x 0.75 mm ² sin halógenos
Datos de seguridad	Clase de protección IEC/EN	III, Tensión extra-baja de seguridad (SELV)
	Fuente de suministro eléctrico UL	Class 2 Supply
	Grado de protección IEC/EN	IP54
	CEM	CE según 2014/30/UE
	Certificación IEC/EN	IEC/EN 60730-1 y IEC/EN 60730-2-14
	UL Approval	cULus según UL60730-1A, UL 60730-2-14 y CAN/CSA E60730-1
	Tipo de acción	Tipo 1
	Tensión de resistencia a los impulsos	0.8 kV
	Grado de polución	3
	Humedad ambiente	Máx. 95% de RH, sin condensación
	Temperatura ambiente	-30...50°C [-22...122°F]
	Temperatura de almacenamiento	-40...80°C [-40...176°F]
Mantenimiento	sin mantenimiento	
Peso	Peso	0.20 kg
Colores de la carcasa	Carcasa	gris
	carcasa para base	gris

Notas de seguridad



- No debe utilizar el dispositivo fuera del campo específico de aplicación, especialmente en aviones o en cualquier otro tipo de transporte aéreo.
- Aplicación en exterior: sólo es posible en el caso de que el dispositivo no esté expuesto directamente a agua (de mar), nieve, hielo, radiación solar o gases nocivos y que se asegure que las condiciones ambientales se mantienen en todo momento dentro de los umbrales de acuerdo con la ficha de datos.
- Sólo especialistas autorizados deben realizar la instalación. Cualquier regulación legal al respecto debe ser tomada en cuenta durante la instalación.
- El dispositivo sólo se puede abrir en el centro del fabricante. No contiene piezas que el usuario pueda reemplazar o reparar.
- No se deben retirar los cables del dispositivo.
- El dispositivo contiene componentes eléctricos y electrónicos y no se puede desechar con los residuos domésticos. Deben tenerse en cuenta todas las normas y requerimientos locales vigentes.

Características del producto

- Modo de funcionamiento** La placa de montaje utiliza una adaptación para realizar un ajuste positivo en la nuez de arrastre (actuadores para compuertas) o en el indicador de posición (actuadores rotativos) y transfiere la posición directamente al potenciómetro de realimentación.
- Aplicación** La unidad del potenciómetro de realimentación se utiliza para el control proporcional de la compuerta en relación con los controladores con realimentación fija. Los potenciómetros de realimentación también se pueden utilizar junto con los sistemas disponibles en el mercado para el indicador de posición de la compuerta o como posicionadores para actuadores con funcionamiento en paralelo.
- Montaje directo y sencillo** Los potenciómetros de realimentación se acoplan directamente mediante la abrazadera (actuadores para compuertas) o en el indicador de posición (actuadores rotativos). Las muescas de guía situadas entre la carcasa y el contacto garantizan un cierre estanco.

Accesorios

Accesorios mecánicos	Descripción	Modelo
	Adaptador para contacto auxiliar y potenciómetro de realimentación, Multipack 20 uds.	Z-SPA

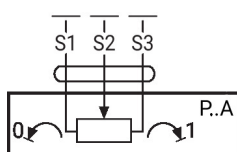
Instalación eléctrica

Colores de los hilos:

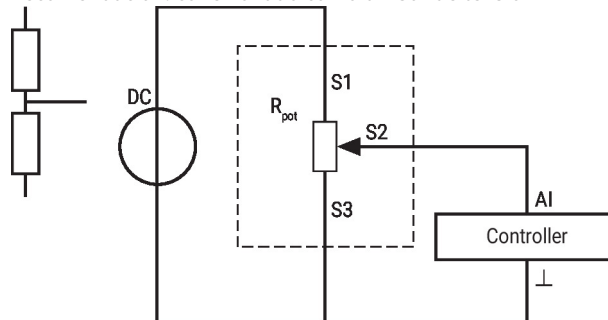
- S1 = violeta
- S2 = rojo
- S3 = blanco

Esquema de conexionado

Potenciómetro



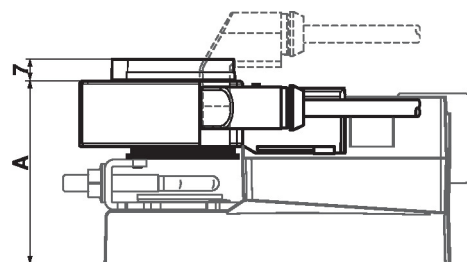
Recomendación: conexionado como divisor de tensión



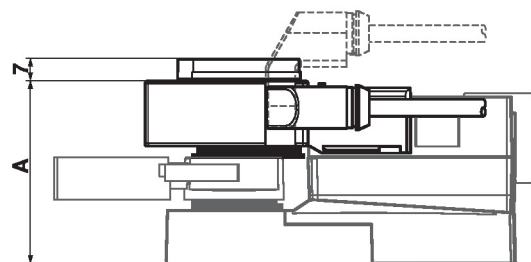
Si el potenciómetro se utiliza principalmente en el mismo rango de ángulos pequeños, recomendamos conectarlo con cables como divisor de tensión.

Dimensiones

	A		A
TM..A., LM..A..	66	LMQ..A..	80
NM..A..	69	NMQ..A..	83
SM..A..	71	SMQ..A..	89
SMD..A..	71	NKQ..A..	87
GM..A..	78	GK..A..	94



	A		A
TR..A., LR..A..	66	LRQ..A..	80
NR..A..	69	NRQ..A..	83
SR..A..	71	GRK..A..	94
GR..A..	78		



	A
DR..A..	78
DRK..A..	94

