

Actuador proporcional para válvulas de asiento de 2 y 3 vías

- Fuerza de actuación 1000 N
- Tensión nominal AC/DC 24 V
- Control proporcional 0.5...10 V
- Carrera nominal 20 mm



Datos técnicos

Datos eléctricos	Tensión nominal	AC/DC 24 V
	Frecuencia nominal	50/60 Hz
	Rango de tensión nominal	AC 19.2...28.8 V / DC 21.6...28.8 V
	Consumo de energía en funcionamiento	4.5 W
	Consumo energía en reposo	1.5 W
	Consumo de energía para dimensionado	9 VA
	Conexión de la alimentación / control	Terminales con cable 1 m, 4x 0.75 mm ² (Terminal 4 mm ²)
	Funcionamiento en paralelo	Si (tenga en cuenta los datos de funcionamiento)
Datos de funcionamiento	Fuerza de actuación del motor	1000 N
	Margen de trabajo Y	0.5...10 V
	Impedancia de entrada	100 kΩ
	Señal de salida (posición) U	0.5...10 V
	Nota de señal de salida U	Máx. 0,5 mA
	Establecimiento de la posición de seguridad	Vástago 0...100%, ajustable (selector rotativo POP)
	Tiempo de puenteo	2 s
	Precisión de posición	±5%
	Accionamiento manual	con pulsador
	Carrera nominal	20 mm
	Tiempo de giro del motor	35 s / 20 mm
	Tiempo de giro con función de seguridad	35 s / 20 mm
	Nivel de potencia sonora, motor	60 dB(A)
	Nivel de potencia sonora, con función de seguridad	60 dB(A)
	Adaptación del rango de ajuste	Manual (automático durante la primera alimentación)
	Indicador de posición	Mecánico, carrera de 5...20 mm
Datos de seguridad	Clase de protección IEC/EN	III, Tensión extra-baja de seguridad (SELV)
	Fuente de suministro eléctrico UL	Class 2 Supply
	Grado de protección IEC/EN	IP54
	Grado de protección NEMA/UL	NEMA 2
	Carcasa	UL Enclosure Type 2
	CEM	CE según 2014/30/UE
Certificación IEC/EN	IEC/EN 60730-1 y IEC/EN 60730-2-14	

Datos técnicos

Datos de seguridad	UL Approval	cULus según UL60730-1A, UL 60730-2-14 y CAN/CSA E60730-1 La marca UL en el actuador depende del centro de producción; en cualquier caso, el dispositivo tiene conformidad UL
	Tipo de acción	Tipo 1.AA
	Tensión de resistencia a los impulsos	0.8 kV
	Grado de polución	3
	Humedad ambiente	Máx. 95% de RH, sin condensación
	Temperatura ambiente	0...50°C [32...122°F]
	Temperatura de almacenamiento	-40...80°C [-40...176°F]
	Mantenimiento	sin mantenimiento
Peso	Peso	1.4 kg
Términos	Abreviaturas	POP = posición sin tensión / establecimiento de la posición de seguridad CPO = Apagado controlado / función de seguridad controlada PF = Tiempo de demora con fallo de alimentación / tiempo de puenteo

Notas de seguridad


- Este dispositivo ha sido diseñado para su uso en sistemas estacionarios de calefacción, ventilación y aire acondicionado y no se debe utilizar fuera del campo específico de aplicación, especialmente en aviones o en cualquier otro tipo de transporte aéreo.
- Aplicación en exterior: sólo es posible en el caso de que el dispositivo no esté expuesto directamente a agua (de mar), nieve, hielo, radiación solar o gases nocivos y que se asegure que las condiciones ambientales se mantienen en todo momento dentro de los umbrales de acuerdo con la ficha de datos.
- Sólo especialistas autorizados deben realizar la instalación. Cualquier regulación legal al respecto debe ser tenida en cuenta durante la instalación.
- El conmutador que permite cambiar el sentido del movimiento y, con este, el punto de cierre, solamente lo pueden ajustar especialistas debidamente autorizados. El sentido del movimiento es fundamental, especialmente en lo relativo a la protección antihielo de los circuitos.
- El dispositivo sólo se puede abrir en el centro del fabricante. No contiene piezas que el usuario pueda reemplazar o reparar.
- El dispositivo contiene componentes eléctricos y electrónicos y no se puede desechar con los residuos domésticos. Deben tenerse en cuenta todas las normas y requerimientos locales vigentes.

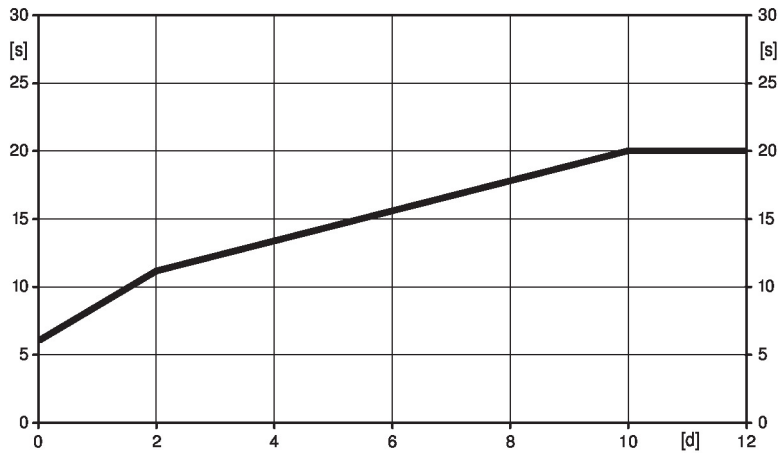
Características del producto

- Modo de funcionamiento** El actuador se conecta con una señal de control estándar de 0...10 V y se mueve a la posición definida por la señal de control al mismo tiempo que se cargan los condensadores integrados.
- Al interrumpirse la alimentación, la válvula se mueve hasta la posición de seguridad seleccionada por medio de la energía eléctrica almacenada.

Tiempo de precarga (puesta en marcha)

Los actuadores con condensadores requieren un tiempo de precarga. Este tiempo se utiliza para cargar los condensadores a un nivel de tensión utilizable. Esto garantiza que, en caso de interrupción de la alimentación, el actuador se pueda mover en cualquier momento desde su posición actual hasta la posición de seguridad preestablecida. La duración del tiempo de precarga dependerá principalmente del tiempo que se haya interrumpido la tensión.

Tiempo de precarga típico



[d] = Interrupción de la tensión en días
[s] = Tiempo de precarga en segundos

	[d]				
	0	1	2	7	≥10
[s]	6	9	11	16	20

Condiciones de entrega (condensadores)

El actuador se descarga por completo tras la entrega de fábrica, de ahí que necesite una carga previa de aproximadamente 20 s antes de la puesta en marcha inicial para que los condensadores alcancen el nivel de tensión necesario.

Establecimiento de la posición de seguridad (POP)

Se puede utilizar la posición de seguridad del selector rotativo para ajustar la posición de seguridad deseada de 0...100% en incrementos del 10%. El selector rotativo hace referencia a la altura de la carrera adaptada o programada. En caso de que se produzca una interrupción de la alimentación, el actuador se moverá a la posición de seguridad seleccionada, teniendo en cuenta el tiempo de puenteo (PF) de 2 s ajustado de fábrica.

Montaje directo y sencillo

Montaje directo sencillo en la válvula de asiento por medio de mordazas de sujeción huecas de eje cuadrado. El actuador se puede girar hasta 360° en el cuello de la válvula.

Accionamiento manual

Es posible el control manual temporal con pulsador. El engranaje se desembraga y el actuador se desacopla mientras se mantenga pulsado el botón.

La carrera se puede ajustar utilizando una llave Allen (4 mm) que se introduce en la parte superior del actuador. El eje de la carrera se extiende cuando la llave se gira en sentido horario.

Alta fiabilidad funcional

El actuador se encuentra protegido contra sobrecargas, no necesita ningún contacto limitador y se detiene automáticamente cuando alcanza el final de carrera.

Posición de inicio

Ajuste de fábrica: el vástago del actuador está retraído.

Cuando se envían conjuntos de válvula y actuador combinados, el sentido del movimiento se ajusta de acuerdo con el punto de cierre de la válvula.

La primera vez que recibe tensión, es decir, en la puesta en marcha, el actuador lleva a cabo una adaptación, que hace que el margen de trabajo y la señal de salida se correspondan con el rango mecánico ajustado.

A continuación, el actuador se mueve hasta la posición que define la señal de control.

Características del producto

Adaptación y sincronización Se puede activar una adaptación manual pulsando el botón «Adaptación». Durante la adaptación se detectan los dos topes mecánicos (rango de ajuste completo). A continuación, el actuador se mueve hasta la posición que define la señal de control.

Ajuste del sentido del movimiento Cuando se acciona, el conmutador del sentido de la carrera cambia el sentido del movimiento durante el funcionamiento normal. El conmutador del sentido de la carrera no influye en la posición de seguridad que se haya establecido.

Accesorios

Accesorios eléctricos	Descripción	Modelo
	Contacto auxiliar 2x SPDT adaptable	S2A-H
	Calentador de ejes para actuador LV., NV., SV..	ZH24-1-A

Instalación eléctrica

Alimentación del transformador de aislamiento de seguridad.

Es posible realizar una conexión en paralelo de otros actuadores. Respete los datos de funcionamiento.

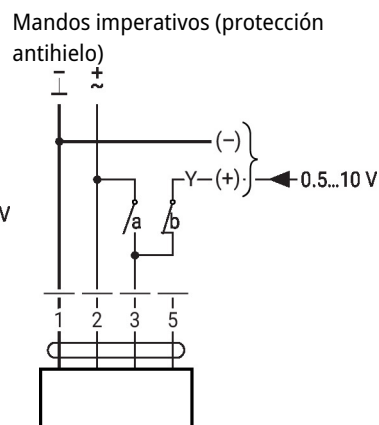
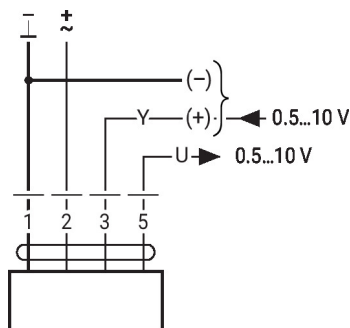
Ajuste de fábrica del conmutador del sentido de la carrera: vástago del actuador retraído (▲).

Colores de los hilos:

- 1 = negro
- 2 = rojo
- 3 = blanco
- 5 = naranja

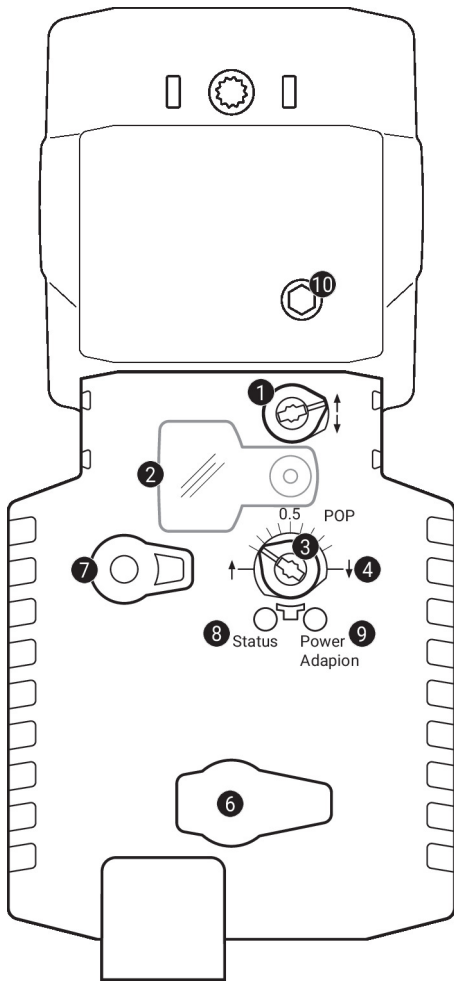
Esquema de conexionado

AC/DC 24 V, proporcional



1	2	3 (a)	3 (b)		
				Y	Y

Controles de funcionamiento e indicadores


1 Conmutador del sentido de la carrera

Conmutación: Cambio del sentido de la carrera

2 Cubierta, botón POP

3 Botón POP

4 Escala para ajuste manual

6 (Sin función)

7 Pulsador para desembrague manual

Pulsar botón: Desembrague del engranaje, parada del motor, accionamiento manual posible

Soltar botón: Embrague del engranaje, modo estándar

9 Pulsador (LED verde)

Pulsar botón: Activa la adaptación de la carrera, seguida del modo estándar

10 Accionamiento manual

Sentido horario: El vástago del actuador se extiende

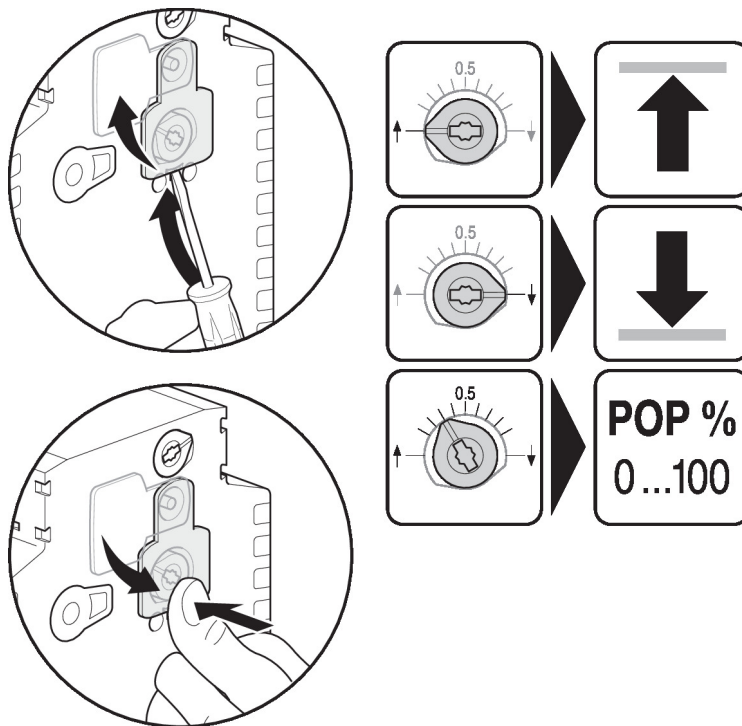
Sentido antihorario: El vástago del actuador se retrae

Visores LED

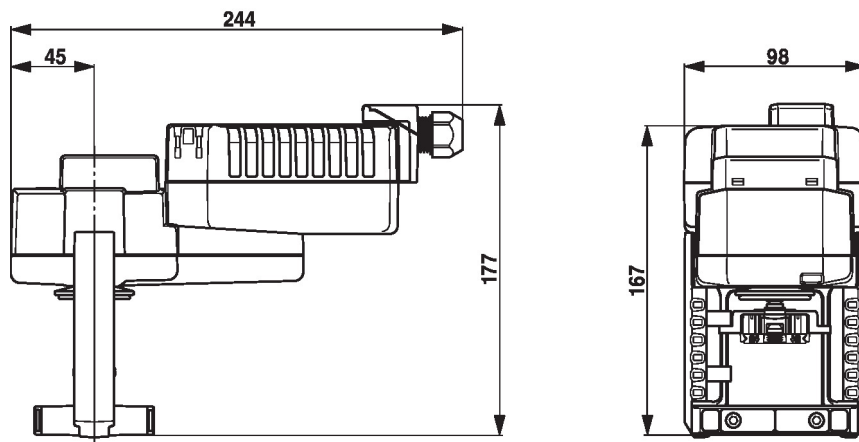
amarillo 8	verde 9	Significado/función
Apagado	Encendido	Funcionamiento OK
Apagado	Parpadeo	Función POP activa
Encendido	Apagado	- Tiempo de precarga de SuperCap - Fallo de SuperCap - Error de conexionado en la alimentación
Apagado	Apagado	No en funcionamiento
Encendido	Encendido	Proceso de adaptación activo

Controles de funcionamiento e indicadores

Establecimiento de la posición de seguridad (POP)



Dimensiones



Documentación complementaria

- La gama de productos completa para aplicaciones de agua
- Fichas de datos para válvulas de asiento
- Instrucciones de instalación para actuadores o válvulas de asiento
- Notas para la planificación de proyectos para válvulas de asiento de 2 y 3 vías
- Notas generales para la planificación de proyectos