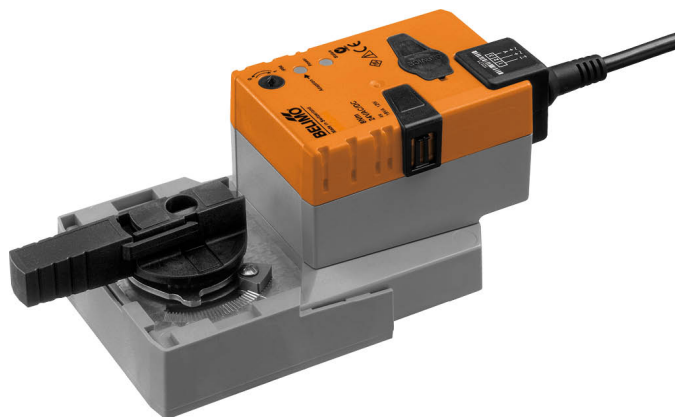


Actuador rotativo proporcional para válvulas de bola

- Par de giro del motor 8 Nm
- Tensión nominal AC/DC 24 V
- Control proporcional 2...10 V
- Señal de salida (posición) 2...10 V
- Tiempo de giro del motor 9 s



Datos técnicos

Datos eléctricos	Tensión nominal	AC/DC 24 V
	Frecuencia nominal	50/60 Hz
	Rango de tensión nominal	AC 19.2...28.8 V / DC 19.2...28.8 V
	Consumo de energía en funcionamiento	13 W
	Consumo energía en reposo	2 W
	Consumo de energía para dimensionado	23 VA
	Nota de el consumo para dimensionado	Imax 20 A @ 5 ms
	Conexión de la alimentación / control	Cable 1 m, 4x 0.75 mm ²
	Funcionamiento en paralelo	Si (tenga en cuenta los datos de funcionamiento)
Datos de funcionamiento	Par de giro del motor	8 Nm
	Margen de trabajo Y	2...10 V
	Impedancia de entrada	100 kΩ
	Señal de salida (posición) U	2...10 V
	Nota de señal de salida U	Máx. 0,5 mA
	Precisión de posición	±5%
	Accionamiento manual	con pulsador, se puede bloquear
	Tiempo de giro del motor	9 s / 90°
	Nivel de potencia sonora, motor	52 dB(A)
	Adaptación del rango de ajuste	Manual (automático durante la primera alimentación)
Datos de seguridad	Indicador de posición	Mecánico, acoplable
	Clase de protección IEC/EN	III, Tensión extra-baja de seguridad (SELV)
	Fuente de suministro eléctrico UL	Class 2 Supply
	Grado de protección IEC/EN	IP54
	Grado de protección NEMA/UL	NEMA 2
	Carcasa	UL Enclosure Type 2
	CEM	CE según 2014/30/UE
	Certificación IEC/EN	IEC/EN 60730-1 y IEC/EN 60730-2-14
	UL Approval	cULus según UL60730-1A, UL 60730-2-14 y CAN/CSA E60730-1 La marca UL en el actuador depende del centro de producción; en cualquier caso, el dispositivo tiene conformidad UL
	Tipo de acción	Tipo 1
Tensión de resistencia a los impulsos	0.8 kV	

Datos técnicos

Datos de seguridad	Grado de polución	3
	Humedad ambiente	Máx. 95% de RH, sin condensación
	Temperatura ambiente	-30...40°C [-22...104°F]
	Nota de la temperatura ambiente	Precaución: sólo es posible su uso entre 40...50°C [104...122°F] bajo ciertas restricciones. Póngase en contacto con su proveedor.
	Temperatura de almacenamiento	-40...80°C [-40...176°F]
	Mantenimiento	sin mantenimiento
Peso	Peso	1.1 kg

Notas de seguridad


- Este dispositivo ha sido diseñado para su uso en sistemas estacionarios de calefacción, ventilación y aire acondicionado y no se debe utilizar fuera del campo específico de aplicación, especialmente en aviones o en cualquier otro tipo de transporte aéreo.
- Aplicación en exterior: sólo es posible en el caso de que el dispositivo no esté expuesto directamente a agua (de mar), nieve, hielo, radiación solar o gases nocivos y que se asegure que las condiciones ambientales se mantienen en todo momento dentro de los umbrales de acuerdo con la ficha de datos.
- Sólo especialistas autorizados deben realizar la instalación. Cualquier regulación legal al respecto debe ser tenida en cuenta durante la instalación.
- El interruptor de cambio del sentido de giro solamente lo pueden manejar especialistas debidamente autorizados. En concreto, no se deberá invertir el sentido de giro en un circuito de protección antihielo.
- El dispositivo sólo se puede abrir en el centro del fabricante. No contiene piezas que el usuario pueda reemplazar o reparar.
- No se deben retirar los cables del dispositivo.
- Es necesario realizar una autoadaptación cuando se realice la puesta en marcha del sistema y después de cada ajuste del ángulo de giro (pulse una vez el pulsador de adaptación).
- El dispositivo contiene componentes eléctricos y electrónicos y no se puede desechar con los residuos domésticos. Deben tenerse en cuenta todas las normas y requerimientos locales vigentes.

Características del producto

Modo de funcionamiento	El actuador se conecta a una señal de control estándar de 0...10 V y se mueve hasta la posición definida por la señal de control. La tensión de medición U se utiliza como visor eléctrico de la posición de la válvula 0.5...100% y como señal de control para otros actuadores.
Montaje directo y sencillo	Montaje directo y sencillo en la válvula de bola con tan solo un tornillo central. La herramienta de montaje se encuentra integrada en el indicador de posición acoplable. Se puede seleccionar la orientación de montaje con respecto a la válvula de bola en incrementos de 90°.
Accionamiento manual	Es posible realizar un accionamiento manual oprimiendo el pulsador (el engranaje se mantiene desembragado mientras el pulsador siga presionado o bloqueado).
Ángulo de giro ajustable	Ángulo de giro ajustable mediante topes mecánicos.
Alta fiabilidad funcional	El actuador se encuentra protegido contra sobrecargas, no necesita ningún contacto limitador y se detiene automáticamente cuando alcanza el final de carrera.

Características del producto

Posición de inicio La primera vez que recibe tensión, es decir, en la puesta en marcha, el actuador lleva a cabo una adaptación, que hace que el margen de trabajo y la señal de salida se correspondan con el rango mecánico ajustado.

La detección de los topes mecánicos permite realizar una aproximación gradual hacia las posiciones finales y, de este modo, proteger el sistema mecánico del actuador.

A continuación, el actuador se mueve hasta la posición que define la señal de control.

Ajuste de fábrica: Y2 (giro antihorario).

Adaptación y sincronización Se puede activar una adaptación manual pulsando el botón «Adaptación». Durante la adaptación se detectan los dos topes mecánicos (rango de ajuste completo). Está configurada la sincronización automática después de accionar el pulsador para desembrague manual. La sincronización se realiza en la posición inicial (0 %).

A continuación, el actuador se mueve hasta la posición que define la señal de control.

Accesorios

Accesorios eléctricos	Descripción	Modelo
	Contacto auxiliar 1x SPDT adaptable	S1A
	Contacto auxiliar 2x SPDT adaptable	S2A
	Potenciómetro de realimentación 140 Ω adaptable	P140A
	Potenciómetro de realimentación 1 kΩ adaptable	P1000A
	Potenciómetro de realimentación 10 kΩ adaptable	P10000A

Instalación eléctrica

Alimentación del transformador de aislamiento de seguridad.

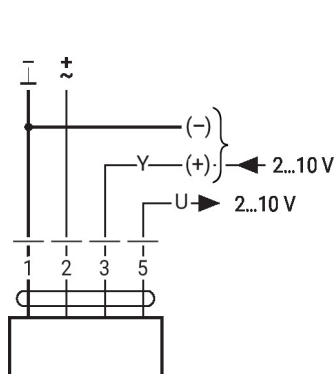
Es posible realizar una conexión en paralelo de otros actuadores. Respete los datos de funcionamiento.

El conmutador del sentido de giro se encuentra cubierto. Ajuste de fábrica: sentido de giro Y2.

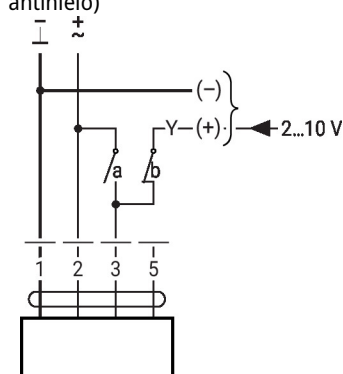
Colores de los hilos:

- 1 = negro
- 2 = rojo
- 3 = blanco
- 5 = naranja

AC/DC 24 V, proporcional



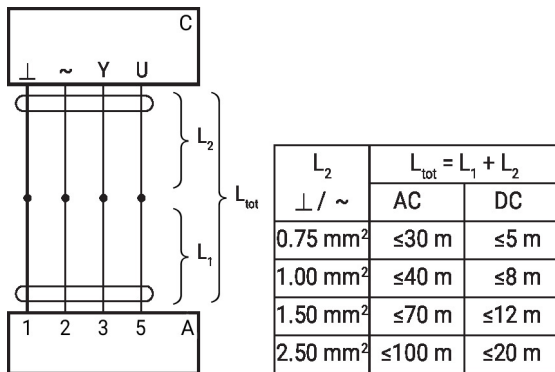
Mandos imperativos (protección antihielo)



1	2	3 (a)	3 (b)		
					A - AB = 100%
					A - AB = 0%
			2 V		A - AB = 0%
			10 V		A - AB = 100%

Instalación eléctrica

Longitud del cable de señal

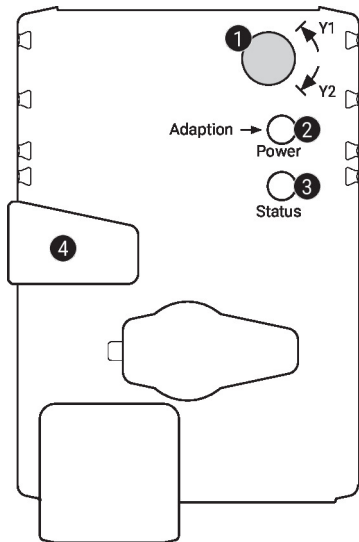


A = actuador
 C = unidad de control
 L1 = Cable de conexión del actuador
 L2 = Cable del cliente
 Ltot = Longitud máxima del cable de señal

Nota:

Cuando se conectan en paralelo varios actuadores, deberá dividirse la máxima longitud del cable de señal entre el número de actuadores.

Controles de funcionamiento e indicadores



1 Conmutador del sentido de giro

Conmutación: Cambio del sentido de giro

2 Pulsador y visor LED verde

Apagado: Sin alimentación o avería

Encendido: En funcionamiento

Pulsar botón: Activa la adaptación del ángulo de giro, seguida del modo estándar

3 Pulsador y visor LED amarillo

Apagado: Modo estándar

Encendido: Proceso de adaptación o sincronización activo

Pulsar botón: Sin función

4 Pulsador para desembrague manual

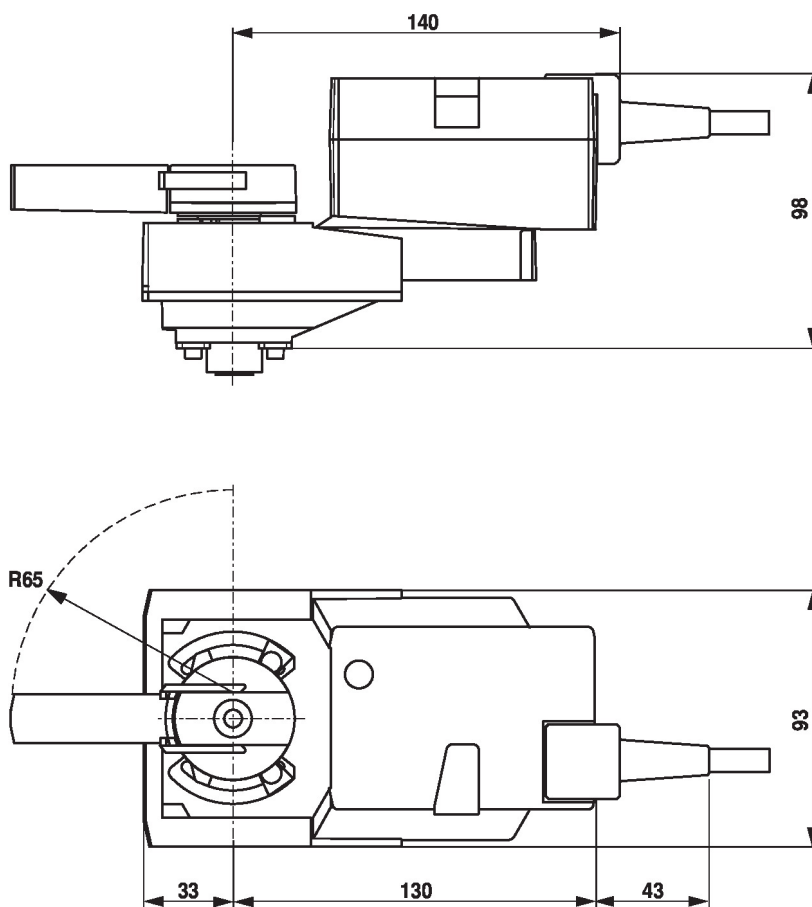
Pulsar botón: Desembrague del engranaje, parada del motor, accionamiento manual posible

Soltar botón: Embrague del engranaje, modo estándar

Comprobación de la conexión de la alimentación

2 apagado y 3 encendido Posible error de conexionado en la alimentación

Dimensiones



Documentación complementaria

- La gama de productos completa para aplicaciones de agua
- Fichas de datos para válvulas de bola
- Instrucciones de instalación para actuadores o válvulas de bola
- Notas generales para la planificación de proyectos