

Actuador rotativo con función de seguridad para válvulas de bola

- Par de giro del motor 10 Nm
- Tensión nominal AC 24...240 V / DC 24...125 V
- Control Todo-nada
- Sin tensión abierto (NA)



Datos técnicos

Datos eléctricos	Tensión nominal	AC 24...240 V / DC 24...125 V
	Frecuencia nominal	50/60 Hz
	Rango de tensión nominal	AC 19.2...264 V / DC 21.6...137.5 V
	Consumo de energía en funcionamiento	6 W
	Consumo energía en reposo	2.5 W
	Consumo de energía para dimensionado	9.5 VA
	Conexión de la alimentación / control	Cable 1 m, 2x 0.75 mm ²
	Funcionamiento en paralelo	Si (tenga en cuenta los datos de funcionamiento)
Datos de funcionamiento	Par de giro del motor	10 Nm
	Par de giro de la función de seguridad	10 Nm
	Sentido del movimiento de la función de seguridad	Válvula abierta, desenergizada, normalmente abierta (A - AB = 100%)
	Nota de sentido del movimiento	para válvulas con paso en L (A - AB = 0%)
	Accionamiento manual	Por medio de una manivela y un interruptor de cierre
	Tiempo de giro del motor	75 s / 90°
	Tiempo de giro con función de seguridad	<20 s @ -20...50°C / <60 s @ -30°C
	Nivel de potencia sonora, motor	45 dB(A)
	Indicador de posición	Mecánicos
Vida útil	Mín. 60 000 posiciones de seguridad	
Datos de seguridad	Clase de protección IEC/EN	II, aislamiento reforzado
	Clase de protección UL	II, aislamiento reforzado
	Grado de protección IEC/EN	IP54
	Grado de protección NEMA/UL	NEMA 2
	Carcasa	UL Enclosure Type 2
	CEM	CE según 2014/30/UE
	Directiva de baja tensión	CE según 2014/35/UE
	Certificación IEC/EN	IEC/EN 60730-1 y IEC/EN 60730-2-14
	UL Approval	cULus según UL60730-1A, UL 60730-2-14 y CAN/CSA E60730-1 La marca UL en el actuador depende del centro de producción; en cualquier caso, el dispositivo tiene conformidad UL
	Tipo de acción	Tipo 1.AA
Tensión de resistencia a los impulsos	4 kV	

Datos técnicos

Datos de seguridad	Grado de polución	3
	Humedad ambiente	Máx. 95% de RH, sin condensación
	Temperatura ambiente	-30...50°C [-22...122°F]
	Temperatura de almacenamiento	-40...80°C [-40...176°F]
	Mantenimiento	sin mantenimiento
Peso	Peso	2.0 kg

Notas de seguridad


- Este dispositivo ha sido diseñado para su uso en sistemas estacionarios de calefacción, ventilación y aire acondicionado y no se debe utilizar fuera del campo específico de aplicación, especialmente en aviones o en cualquier otro tipo de transporte aéreo.
- Aplicación en exterior: sólo es posible en el caso de que el dispositivo no esté expuesto directamente a agua (de mar), nieve, hielo, radiación solar o gases nocivos y que se asegure que las condiciones ambientales se mantienen en todo momento dentro de los umbrales de acuerdo con la ficha de datos.
- Precaución: alimentación
- Sólo especialistas autorizados deben realizar la instalación. Cualquier regulación legal al respecto debe ser tenida en cuenta durante la instalación.
- El dispositivo sólo se puede abrir en el centro del fabricante. No contiene piezas que el usuario pueda reemplazar o reparar.
- No se deben retirar los cables del dispositivo.
- El dispositivo contiene componentes eléctricos y electrónicos y no se puede desechar con los residuos domésticos. Deben tenerse en cuenta todas las normas y requerimientos locales vigentes.

Características del producto

Modo de funcionamiento	El actuador está equipado con un módulo de alimentación universal que puede emplear tensiones de alimentación de AC 24...240 V y DC 24...125V. El actuador mueve la válvula hasta la posición de funcionamiento al mismo tiempo que tensa el muelle de retorno. Cuando se interrumpe la alimentación, la fuerza del muelle hace girar de nuevo la válvula hasta la posición de seguridad.
Montaje directo y sencillo	Montaje directo sencillo en la válvula de bola con tan solo un tornillo. Se puede seleccionar la orientación de montaje con respecto a la válvula de bola en incrementos de 90°.
Accionamiento manual	Al utilizar la manivela, la válvula se puede manejar de forma manual y engranarse con el contacto de bloqueo en cualquier posición. El desbloqueo se lleva a cabo de forma manual o automática aplicando tensión.
Ángulo de giro ajustable	Ángulo de giro ajustable mediante topes mecánicos.
Alta fiabilidad funcional	El actuador se encuentra protegido contra sobrecargas, no necesita ningún contacto limitador y se detiene automáticamente cuando alcanza el final de carrera.

Instalación eléctrica

Precaución: alimentación

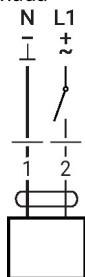
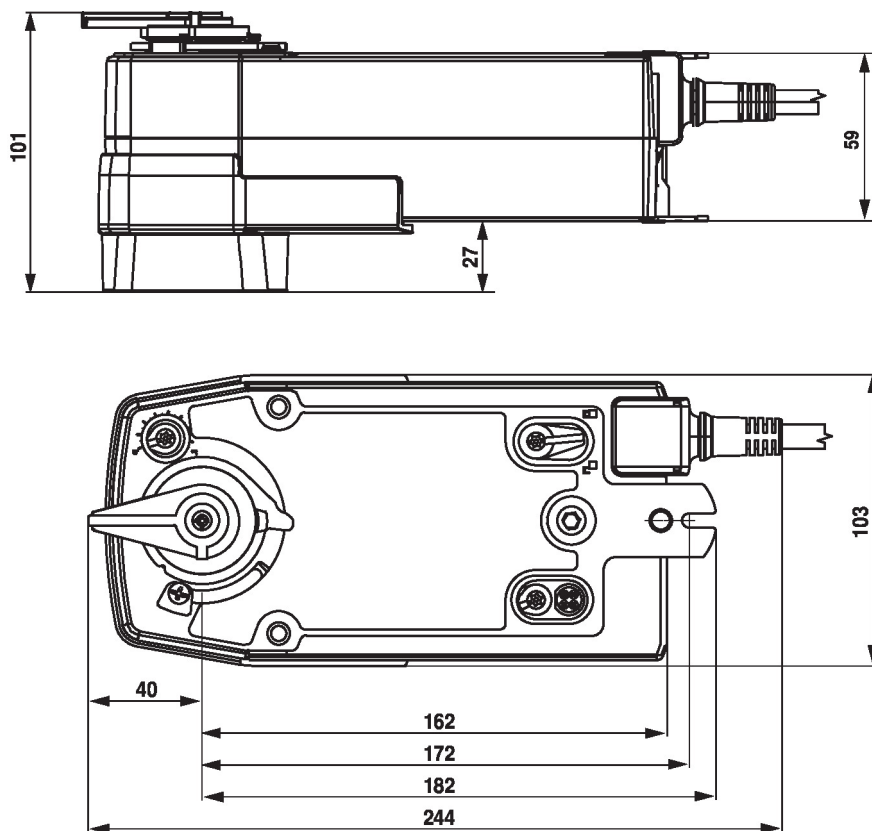
Es posible realizar una conexión en paralelo de otros actuadores. Respete los datos de funcionamiento.

Colores de los hilos:

- 1 = azul
- 2 = marrón

Instalación eléctrica
Esquema de conexionado

AC 24...240 V / DC 24...125 V, toda-
nada


Dimensiones

Documentación complementaria

- La gama de productos completa para aplicaciones de agua
- Fichas de datos para válvulas de bola
- Instrucciones de instalación para actuadores o válvulas de bola
- Notas generales para la planificación de proyectos