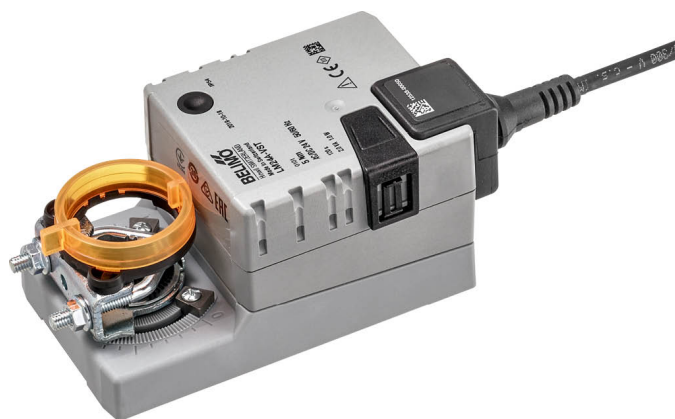


VAV-Universal, actuador rotativo preparado para conectar para unidades de VAC y VAV en servicios técnicos del edificio

- Compuerta de aire de tamaño hasta aprox. 1 m²
- Par de giro del motor 5 Nm
- Tensión nominal AC/DC 24 V
- Control con comunicación PP



Datos técnicos

Datos eléctricos	Tensión nominal	AC/DC 24 V
	Frecuencia nominal	50/60 Hz
	Rango de tensión nominal	AC 19.2...28.8 V / DC 21.6...28.8 V
	Consumo de energía en funcionamiento	1 W
	Consumo energía en reposo	0.4 W
	Consumo de energía para dimensionado	2 VA
	Conexión de la alimentación / control	Cable 0.5 m con conector VST
	Funcionamiento en paralelo	No
Datos de funcionamiento	Par de giro del motor	5 Nm
	Sentido del movimiento variable	En VRU-...-BAC con la aplicación Belimo Assistant
	Accionamiento manual	con pulsador, se puede bloquear
	Ángulo de giro	95°
	Tiempo de giro del motor	120 s / 90°
	Adaptación a la variable del rango de ajuste	Activación en VRU-...-BAC presionando el botón "Adaptation" (adaptación) o con la aplicación Belimo Assistant
	Nivel de potencia sonora, motor	35 dB(A)
	Interfaz mecánica	Accionador del eje, abrazadera universal 6...20 mm
Datos de seguridad	Indicador de posición	Mecánico, acoplable
	Clase de protección IEC/EN	III, Tensión extra-baja de seguridad (SELV)
	Grado de protección IEC/EN	IP54
	CEM	CE según 2014/30/UE
	Certificación IEC/EN	IEC/EN 60730-1 y IEC/EN 60730-2-14
	Tipo de acción	Tipo 1
	Tensión de resistencia a los impulsos	0.8 kV
	Grado de polución	3
	Humedad ambiente	Máx. 95% de RH, sin condensación
	Temperatura ambiente	-30...50°C [-22...122°F]
	Temperatura de almacenamiento	-40...80°C [-40...176°F]
Mantenimiento	sin mantenimiento	
Peso	Peso	0.50 kg

Notas de seguridad



- No debe utilizar el dispositivo fuera del campo específico de aplicación, especialmente en aviones o en cualquier otro tipo de transporte aéreo.
- Aplicación en exterior: sólo es posible en el caso de que el dispositivo no esté expuesto directamente a agua (de mar), nieve, hielo, radiación solar o gases nocivos y que se asegure que las condiciones ambientales se mantienen en todo momento dentro de los umbrales de acuerdo con la ficha de datos.
- Sólo especialistas autorizados deben realizar la instalación. Cualquier regulación legal al respecto debe ser tenida en cuenta durante la instalación.
- El dispositivo sólo se puede abrir en el centro del fabricante. No contiene piezas que el usuario pueda reemplazar o reparar.
- No se deben retirar los cables del dispositivo.
- Es necesario realizar una autoadaptación cuando se realice la puesta en marcha del sistema y después de cada ajuste del ángulo de giro (pulse una vez el pulsador de adaptación).
- Para calcular el par de giro necesario, deberán respetarse las especificaciones facilitadas por el fabricante de la compuerta en lo relativo a la sección transversal, el diseño, el lugar de instalación y las condiciones de ventilación.
- El dispositivo contiene componentes eléctricos y electrónicos y no se puede desechar con los residuos domésticos. Deben tenerse en cuenta todas las normas y requerimientos locales vigentes.

Características del producto

Ángulo de giro ajustable Ángulo de giro ajustable mediante topes mecánicos.

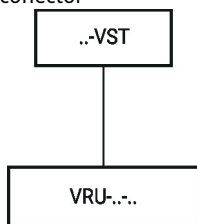
Accesorios

Accesorios eléctricos	Descripción	Modelo
	VAV-Universal: controlador de caudal/presión de ramal	VRU-D3-BAC
	VAV-Universal: controlador de caudal/presión de ramal	VRU-M1-BAC
	VAV-Universal, controlador de presión de zonas	VRU-M1R-BAC
Accesorios mecánicos	Descripción	Modelo
	Adaptador de ejes, para LM..A	ZA-LM

Instalación eléctrica

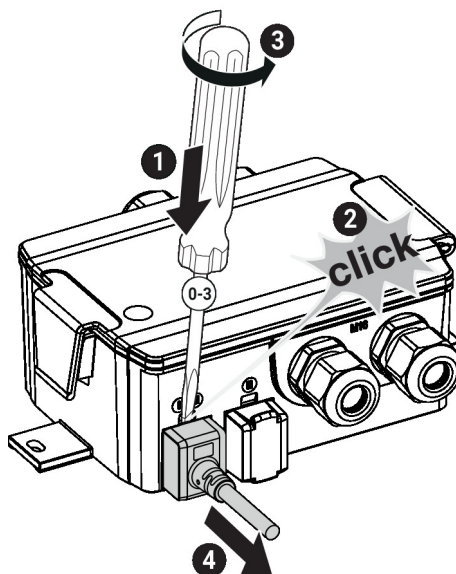
Esquema de conexionado

Conexión enchufable con unidad preensamblada de cable con conector

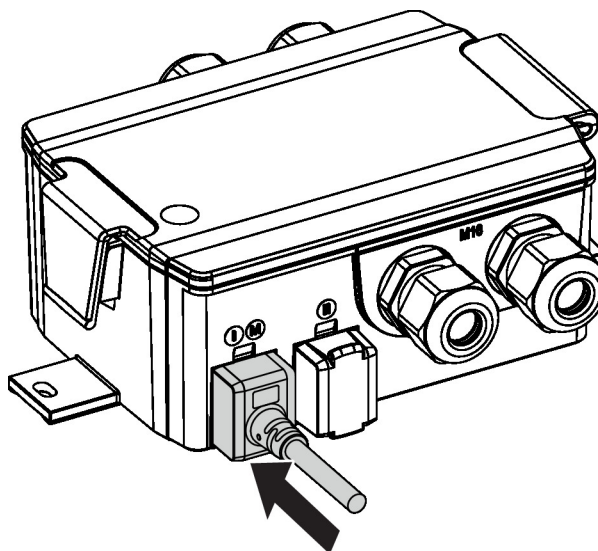


Notas de instalación

Desconectar el actuador El cable del conexión del actuador para compuertas VST se puede retirar del controlador VRU con un destornillador (tamaño 0...3) como se muestra en la ilustración.



Conectar el actuador Para garantizar la protección IP y la conexión eléctrica, el enchufe de conector VST debe estar completamente insertado en el conector. Para ello se necesita aplicar una determinada cantidad de fuerza.



Dimensiones

