

Rótula

- Adecuado para palanca de transmisión de compuerta KH8 / KH10

**Datos técnicos**

Peso	Peso	0.058 kg
-------------	------	----------

Notas de seguridad

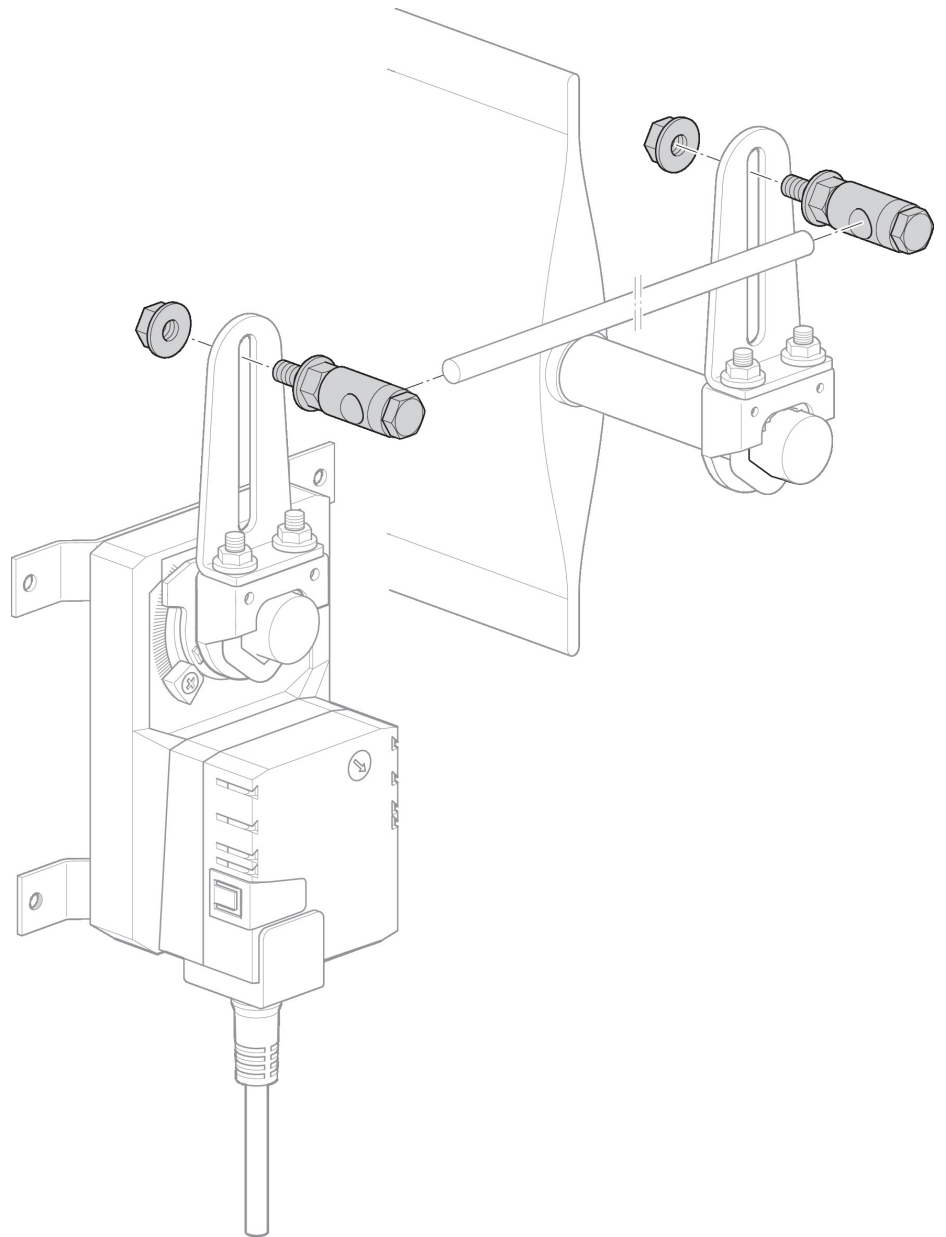
- Este accesorio ha sido diseñado para utilizarse en sistemas de calefacción, ventilación y aire acondicionado estacionarios y no se debe utilizar fuera del campo específico de aplicación, especialmente en aviones o en cualquier otro medio de transporte aéreo.
- Sólo especialistas autorizados deben realizar la instalación. Durante la instalación, deberán cumplirse todas las regulaciones de instalación legales o institucionales que correspondan.
- El accesorio no se puede desechar con el resto de residuos domésticos. Deben tenerse en cuenta todas las normas y requerimientos locales vigentes.

Características del producto

Materiales utilizados Acero galvanizado

Características del producto

Aplicación Adecuados para LF.., GK..A, GM..A, LMQ..A, NF..A, NKQ..A, NM..A, NMC..A, NMQ..A, SF..A, SM..A, SMC..A, SMD..A, SMQ..A, TF..



Dimensiones

