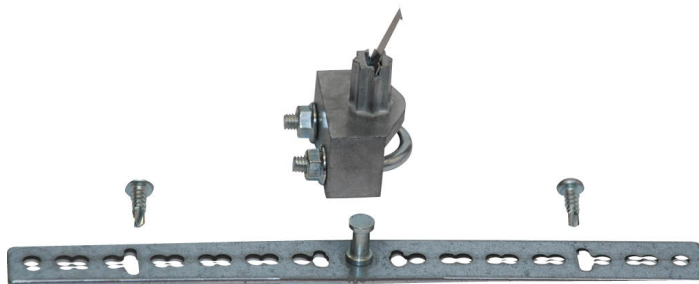


Abrazadera

- para TM/LM..A.-F.. con eje cuadrado 8x8 mm
- rango de nuez $\varnothing 8 \dots 12$ mm
- para ejes de la compuerta L 13...30 mm
- rango de nuez $\varnothing 8 \dots 12$ mm
- incl. mecanismos antirrotación 180 mm y 2 tornillos


Datos técnicos

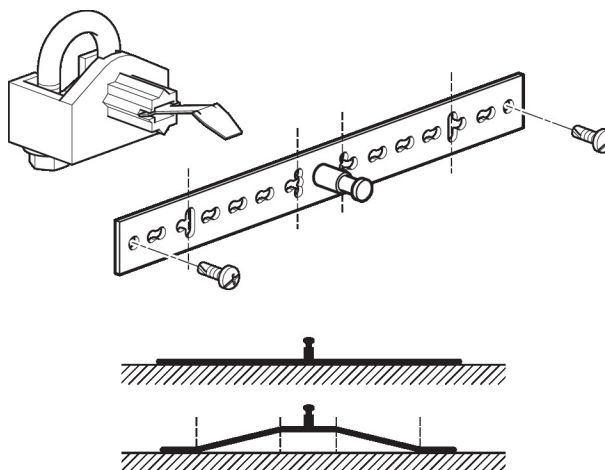
Peso	Peso	0.11 kg
------	------	---------

Notas de seguridad


- Este accesorio ha sido diseñado para utilizarse en sistemas de calefacción, ventilación y aire acondicionado estacionarios y no se debe utilizar fuera del campo específico de aplicación, especialmente en aviones o en cualquier otro medio de transporte aéreo.
- Sólo especialistas autorizados deben realizar la instalación. Durante la instalación, deberán cumplirse todas las regulaciones de instalación legales o institucionales que correspondan.
- El accesorio no se puede desechar con el resto de residuos domésticos. Deben tenerse en cuenta todas las normas y requerimientos locales vigentes.

Características del producto

Materiales utilizados Fundición de cinc
Acero galvanizado

Aplicación


Dimensiones

