

Calentador con termostato ajustable que evita la existencia de temperaturas insuficientes y la formación de condensación en los actuadores RobustLine con carcasa protectora IP66/67

- Tensión nominal AC 120...240 V
- Termostato ajustable (-10...50°C)
- Nota: No se puede solicitar como accesorio la combinación de calentador con termostato


Datos técnicos

Datos eléctricos	Tensión nominal	AC 120...240 V
	Nota de tensión nominal	Cuando el calentador funciona por debajo de 140 V CA, se produce una reducción en su rendimiento de un 10 % aproximadamente.
	Rango de tensión nominal	AC 110...265 V
	Conexión de la alimentación / control	Terminales (Hilo Cu 2.5 mm ² o hilo Cu 1.5 mm ² , 2 hilos)
	Tipo de contacto	Contacto normalmente cerrado
	Salida de calor	21 W
	Corriente de arranque	Max. 2.5 A
Datos de funcionamiento	Vida útil	>100 000 ciclos
	Rango de termostato	-10...50°C (ajuste de fábrica 30°C)
	Diferencial de conmutación (temperatura)	7 K (±4 K tolerancia)
	Elemento de calefacción	Resistor del coeficiente de temperatura positiva (PTC), autorregulador, con limitación de temperatura
Datos de seguridad	CEM	CE según 2014/30/UE
	Directiva de baja tensión	CE según 2014/35/UE
	Nota de la temperatura ambiente	actuador para compuertas conforme a IP66/67

Notas de seguridad


- Antes de efectuar ajustes o manipulaciones en el dispositivo, resulta imprescindible que los operarios se aseguren de que tanto el calentador como el actuador se encuentran desconectados de la fuente de alimentación.
- No está permitido extraer el propio dispositivo calentador. Cuando se realicen trabajos con arreglo a la garantía o de reparación, deberá sustituirse todo el actuador.
- La función de autorregulación del componente PTC del calentador no constituye un sustituto para el uso del termostato instalado.
- No está permitido ajustar el termostato a ≥ 30 °C cuando existan unas temperaturas ambiente de ≤ -20 °C.
- Con un conexionado externo independiente, deberán tenerse en cuenta los siguientes aspectos:
 - – Deberá evitarse todo contacto entre los cables o los hilos introducidos y el elemento de calefacción.
 - – Cuando corresponda, utilice cables con el número de hilos adecuado de forma que, por ejemplo, se pueda suministrar tensión por separado al actuador y al calentador (véase el apartado «Instalación eléctrica»).
 - – Deberán respetarse todas las regulaciones legales o emitidas por las autoridades pertinentes.

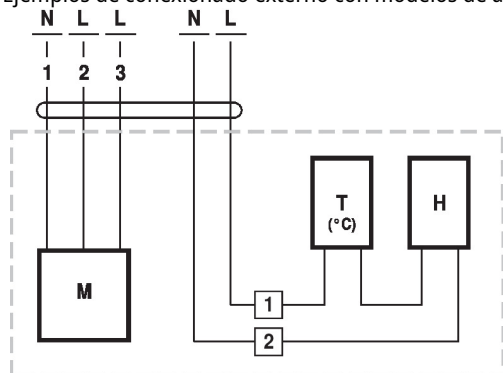
Características del producto

Aplicación El termostato registra la temperatura en la carcasa del actuador y enciende el sistema de calefacción conectado cuando la temperatura sea inferior a la ajustada. Así se evita que se forme condensación en los ensamblajes y en los componentes electrónicos, incluso cuando existan fluctuaciones de temperatura frecuentes e importantes.
 Los elementos de calefacción han sido diseñados para presentar un funcionamiento continuo.

Instalación eléctrica

Esquema de conexionado

Ejemplos de conexionado externo con modelos de actuador ..230P..



M = Actuador
 T [°C] = termostato
 H = Calefacción