

Válvula de asiento, 2 vías, Bridas, PN 16

- Para circuitos cerrados de agua fría y caliente.
- Para control proporcional en sistemas de tratamiento de aire y de calefacción en la parte de agua.


Índice de modelos

Modelo	DN	Kvs [m ³ /h]	Carrera nominal	PN	n(gl)	Sv min.
H611N	15	0.63	15 mm	16	3	50
H612N	15	1	15 mm	16	3	50
H613N	15	1.6	15 mm	16	3	50
H614N	15	2.5	15 mm	16	3	50
H615N	15	4	15 mm	16	3	50
H620N	20	6.3	15 mm	16	3	100
H625N	25	10	15 mm	16	3	100
H632N	32	16	15 mm	16	3	100
H640N	40	25	15 mm	16	3	100
H650N	50	40	15 mm	16	3	100
H664N	65	58	18 mm	16	3	100
H665N	65	63	30 mm	16	3	100
H679N	80	90	18 mm	16	3	100
H680N	80	100	30 mm	16	3	100
H6100N	100	145	30 mm	16	3	100

Datos técnicos

Datos de funcionamiento	Fluido	Agua fría y caliente, con hasta un máx. de 50% de glicol en vol.
	Temperatura del fluido	-10...120°C [14...248°F]
	Nota sobre temperatura del fluido	A una temperatura del fluido de -10...2°C se necesita un calentador de eje.
	Característica de caudal	isoporcentual (VDI/VDE 2173), optimizado en el rango de apertura
	Tasa de fuga	máx. 0.05% del valor Kvs
	Punto de cierre	Top (▲)
	Conexión a tubería	Bridas según ISO 7005-2
	Orientación de instalación	hacia arriba a horizontal (con respecto al vástago)
	Mantenimiento	sin mantenimiento
	Materiales	Cuerpo de la válvula
Acabado del cuerpo		Con pintura protectora
Elemento de cierre		Acero inoxidable
Eje		Acero inoxidable
Sello del eje		Tórica de EPDM

Datos técnicos

Materiales	Asiento	GG25/Niro (Bypass)
-------------------	---------	--------------------

Notas de seguridad


- La válvula ha sido diseñada para su uso en sistemas estacionarios de calefacción, ventilación y aire acondicionado y no debe utilizarse fuera del campo específico de aplicación, especialmente en aviones o en cualquier otro tipo de transporte aéreo.
- Sólo especialistas autorizados deben realizar la instalación. Cualquier regulación legal al respecto debe ser tenida en cuenta durante la instalación.
- La válvula no contiene ninguna pieza que pueda reparar o sustituir el usuario.
- No se puede desechar la válvula con el resto de residuos domésticos. Deben tenerse en cuenta todas las normas y requerimientos locales vigentes.
- A la hora de determinar el coeficiente de caudal de los dispositivos controlados, es necesario acatar las directivas establecidas al respecto.

Características del producto

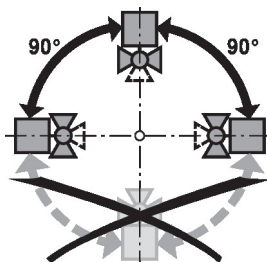
Modo de funcionamiento	La válvula de asiento se mueve mediante un actuador para válvulas de asiento. Los actuadores se conectan mediante un sistema de control proporcional o a 3 puntos disponible en el mercado y mueven el cono de la válvula, que actúa como dispositivo obturador, hasta la posición de apertura indicada por la señal de control.
Característica de caudal	El perfil de la bola de la válvula produce una característica de caudal isoporcentual.
Velocidad de fluido	Los valores estándar para un funcionamiento con poco ruido en los sistemas de CVAA son velocidades medias de 1...2 m/s. A velocidades del fluido superiores a 2 m/s, pueden producirse otros efectos de caudal y cavitación. En función del lugar, esto puede reducir la vida útil de la válvula.

Accesorios

Accesorios eléctricos	Descripción	Modelo
	Calentador de ejes para LV..., NV..., SV..., AC/DC 24 V, 30 W	ZH24-1-A
	Calentador de ejes DN 65...250 (60 W)	ZH24-1-B

Notas de instalación

Orientación de instalación permisible La válvula de asiento se puede instalar en horizontal hacia arriba. No está permitido montar las válvulas de asiento con el vástago hacia abajo.



Requisitos de calidad del agua Deben respetarse los requisitos de calidad del agua especificados en la VDI 2035. Las válvulas de Belimo son dispositivos de regulación. Para que sigan funcionando correctamente a largo plazo, deben mantenerse sin residuos (p.ej., gotas de soldadura durante la instalación). Se recomienda la instalación de un filtro adecuado.

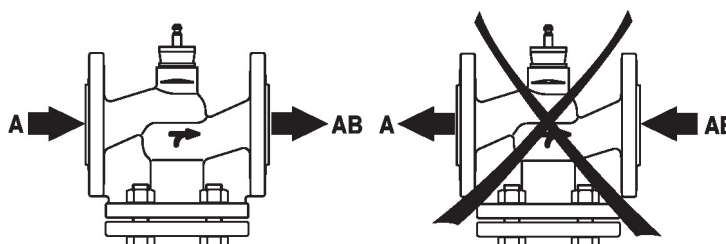
Notas de instalación

Mantenimiento Las válvulas de asiento y los actuadores para válvulas de asiento son componentes que no necesitan mantenimiento.

Antes de realizar cualquier trabajo de mantenimiento en el elemento de control, es esencial aislar el actuador para válvulas de asiento de la alimentación (desconectando el cableado eléctrico si fuera necesario). También se deberán apagar todas las bombas situadas en el circuito de tuberías que corresponda y cerrar las válvulas de sector adecuadas (de ser necesario, deje que todos los componentes se enfríen primero y reduzca siempre la presión del sistema hasta la atmosférica).

El sistema no se debe volver a poner en servicio hasta que el actuador y la válvula de asiento se haya vuelto a montar correctamente conforme a las instrucciones y hasta que un profesional debidamente cualificado haya rellenado la tubería.

Sentido del flujo Deberá respetarse el sentido del flujo que se especifica con una flecha en el cuerpo; de lo contrario, se podría dañar la válvula.



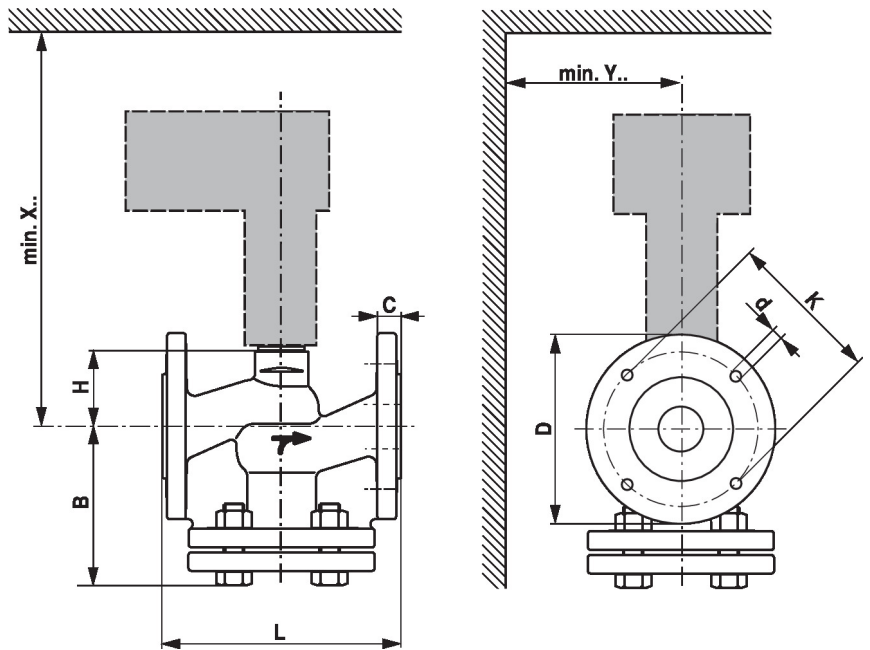
Presión diferencial y de cierre

La presión diferencial y de cierre máxima de las válvulas de asiento depende del actuador para válvulas de asiento montado. A fin de garantizar un funcionamiento óptimo y la máxima vida útil, no debe sobrepasarse la presión diferencial y de cierre máxima indicada en la tabla siguiente.

p _s <1600 kPa (PN16) t= +5... +120°C		LV..A.. 500N		NV..A.. 1000N		SV..A.. 1500N		AVK..A.. 2000N		EV..A.. 2500N		RV..A.. 4500N	
	DN	Δps [kPa]	Δpmax [kPa]	Δps [kPa]	Δpmax [kPa]	Δps [kPa]	Δpmax [kPa]	Δps [kPa]	Δpmax [kPa]	Δps [kPa]	Δpmax [kPa]	Δps [kPa]	Δpmax [kPa]
H611N ... 15N	15	1300	400	1600	400	1600	400						
H620N	20	900	400	1600	400	1600	400						
H625N	25	500	400	1300	400	1600	400						
H632N	32	350	350	1000	400	1600	400						
H640N	40	150	150	500	400	900	400						
H650N	50	70	70	300	300	550	400						
H664N	65			140	140	280	280						
H665N	65							400	400	550	400	1100	400
H679N	80			80	80	160	160						
H680N	80							250	250	350	350	700	400
H6100N	100							150	150	200	200	450	400

Dimensiones

Dimensiones



X/Y: mínima distancia con respecto al centro de la válvula.

Las dimensiones del actuador pueden encontrarse en la ficha de datos del actuador correspondiente.

Type	DN	L [mm]	B [mm]	H [mm]	C [mm]	D [mm]	d [mm]	K [mm]	X [mm]	Y [mm]	kg
H611N	15	130	89	46	14	95	4 x 14	65	290	100	4.2
H612N	15	130	89	46	14	95	4 x 14	65	290	100	4.2
H613N	15	130	89	46	14	95	4 x 14	65	290	100	4.2
H614N	15	130	89	46	14	95	4 x 14	65	290	100	4.2
H615N	15	130	89	46	14	95	4 x 14	65	290	100	4.7
H620N	20	150	96	46	16	105	4 x 14	75	290	100	5.9
H625N	25	160	101	52	16	115	4 x 14	85	300	100	7.6
H632N	32	180	123	56	18	140	4 x 18	100	300	100	11
H640N	40	200	128	64	18	150	4 x 18	110	310	100	13
H650N	50	230	130	64	20	165	4 x 18	125	310	100	18
H664N	65	290	150	100	20	185	4 x 18	145	350	100	25
H665N	65	290	150	100	20	185	4 x 18	145	450	150	24
H679N	80	310	162	110	22	200	8 x 18	160	360	150	30
H680N	80	310	162	110	22	200	8 x 18	160	460	150	30
H6100N	100	350	182	125	24	220	8 x 18	180	480	150	41

Documentación complementaria

- La gama de productos completa para aplicaciones de agua
- Fichas de datos para actuadores para válvulas de asiento
- Instrucciones de instalación para válvulas o actuadores para válvulas de asiento
- Notas para la planificación de proyectos para válvulas de asiento de 2 y 3 vías