

Actuador rotativo con función de seguridad para válvulas de mariposa

- Par de giro del motor Máx. 90 Nm (no constante)
- Tensión nominal AC/DC 24 V
- Control Todo-nada



## Datos técnicos

<b>Datos eléctricos</b>	Tensión nominal	AC/DC 24 V
	Frecuencia nominal	50/60 Hz
	Rango de tensión nominal	AC 19.2...28.8 V / DC 21.6...28.8 V
	Consumo de energía en funcionamiento	11 W
	Consumo energía en reposo	2 W
	Consumo de energía para dimensionado	20 VA
	Nota de el consumo para dimensionado	Imax 20 A @ 5 ms
	Conexión de la alimentación / control	Cable 1 m, 2x 0.75 mm <sup>2</sup>
	Funcionamiento en paralelo	Si (tenga en cuenta los datos de funcionamiento)
<b>Datos de funcionamiento</b>	Par de giro del motor	Máx. 90 Nm (no constante) (no constante)
	Establecimiento de la posición de seguridad	NC/NA, ajustable (selector rotativo POP)
	Tiempo de puenteo	2 s
	Accionamiento manual	con pulsador
	Tiempo de giro del motor	150 s / 90°
	Tiempo de giro con función de seguridad	35 s / 90°
	Nivel de potencia sonora, motor	52 dB(A)
	Nivel de potencia sonora, con función de seguridad	61 dB(A)
	Indicador de posición	Mecánico, integrado
<b>Datos de seguridad</b>	Clase de protección IEC/EN	III, Tensión extra-baja de seguridad (SELV)
	Fuente de suministro eléctrico UL	Class 2 Supply
	Grado de protección IEC/EN	IP54
	Grado de protección NEMA/UL	NEMA 2
	Carcasa	UL Enclosure Type 2
	CEM	CE según 2014/30/UE
	Certificación IEC/EN	IEC/EN 60730-1 y IEC/EN 60730-2-14
	UL Approval	cULus según UL60730-1A, UL 60730-2-14 y CAN/CSA E60730-1 La marca UL en el actuador depende del centro de producción; en cualquier caso, el dispositivo tiene conformidad UL
	Tipo de acción	Tipo 1.AA
	Tensión de resistencia a los impulsos	0.8 kV
	Grado de polución	3
	Humedad ambiente	Máx. 95% de RH, sin condensación

**Datos técnicos**

<b>Datos de seguridad</b>	Temperatura ambiente	-30...50°C [-22...122°F]
	Temperatura de almacenamiento	-40...80°C [-40...176°F]
	Mantenimiento	sin mantenimiento
<b>Datos mecánicos</b>	Bridas de conexión	F07
<b>Peso</b>	Peso	3.9 kg
<b>Términos</b>	Abreviaturas	POP = posición sin tensión / establecimiento de la posición de seguridad CPO = Apagado controlado / función de seguridad controlada PF = Tiempo de demora con fallo de alimentación / tiempo de puenteo

**Notas de seguridad**


- Este dispositivo ha sido diseñado para su uso en sistemas estacionarios de calefacción, ventilación y aire acondicionado y no se debe utilizar fuera del campo específico de aplicación, especialmente en aviones o en cualquier otro tipo de transporte aéreo.
- Aplicación en exterior: sólo es posible en el caso de que el dispositivo no esté expuesto directamente a agua (de mar), nieve, hielo, radiación solar o gases nocivos y que se asegure que las condiciones ambientales se mantienen en todo momento dentro de los umbrales de acuerdo con la ficha de datos.
- Sólo especialistas autorizados deben realizar la instalación. Cualquier regulación legal al respecto debe ser tenida en cuenta durante la instalación.
- El dispositivo sólo se puede abrir en el centro del fabricante. No contiene piezas que el usuario pueda reemplazar o reparar.
- No se deben retirar los cables del dispositivo.
- El dispositivo contiene componentes eléctricos y electrónicos y no se puede desechar con los residuos domésticos. Deben tenerse en cuenta todas las normas y requerimientos locales vigentes.

**Características del producto**

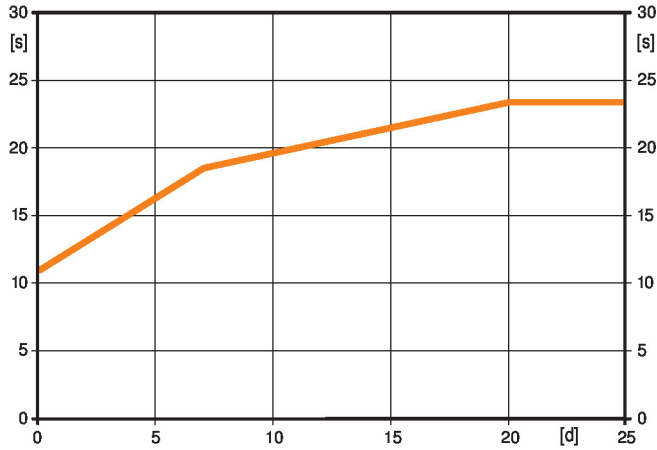
**Modo de funcionamiento** El actuador mueve la válvula hasta la posición de funcionamiento deseada mientras se cargan los condensadores integrados. Al interrumpirse la alimentación, la válvula se mueve hasta la posición de seguridad seleccionada por medio de la energía eléctrica almacenada.

**Características del producto**

**Tiempo de precarga (puesta en marcha)**

Los actuadores con condensadores requieren un tiempo de precarga. Este tiempo se utiliza para cargar los condensadores a un nivel de tensión utilizable. Esto garantiza que, en caso de interrupción de la alimentación, el actuador se pueda mover en cualquier momento desde su posición actual hasta la posición de seguridad preestablecida. La duración del tiempo de precarga dependerá principalmente del tiempo que se haya interrumpido la tensión.

Tiempo de precarga típico



[d] = Interrupción de la tensión en días  
[s] = Tiempo de precarga en segundos

	[d]		
	0	7	≥20
[s]	11	18	23

**Condiciones de entrega (condensadores)**

El actuador se descarga por completo tras la entrega de fábrica, de ahí que necesite una carga previa de aproximadamente 20 s antes de la puesta en marcha inicial para que los condensadores alcancen el nivel de tensión necesario.

**Establecimiento de la posición de seguridad (POP)**

La posición de seguridad del selector rotativo se puede utilizar para ajustar la posición de seguridad deseada. En caso de que se produzca una interrupción de la alimentación, el actuador se moverá a la posición de seguridad seleccionada, teniendo en cuenta el tiempo de puenteo (PF) de 2 s ajustado de fábrica.

**Montaje directo y sencillo**

Montaje directo y sencillo en la válvula de mariposa. Se puede seleccionar la orientación de montaje con respecto a la válvula de mariposa en incrementos de 90° (ángulo).

**Accionamiento manual**

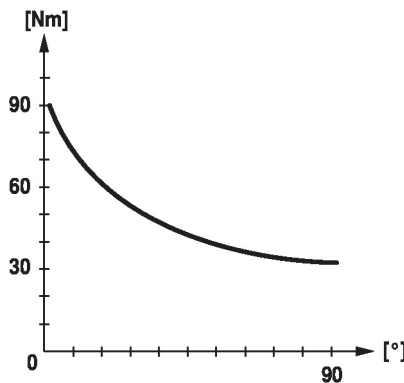
Es posible el control manual temporal con pulsador. El engranaje se desembraga y el actuador se desacopla mientras se mantenga pulsado el botón.

**Alta fiabilidad funcional**

El actuador se encuentra protegido contra sobrecargas, no necesita ningún contacto limitador y se detiene automáticamente cuando alcanza el final de carrera.

**Par de giro inconstante**

Puesto que el actuador posee un par de giro no lineal, sólo se puede utilizar con válvulas de mariposa y no con otras estructuras.



## Accesorios

Accesorios eléctricos	Descripción	Modelo
	Contacto auxiliar 1x SPDT adaptable	S1A
	Contacto auxiliar 2x SPDT adaptable	S2A
	Potenciómetro de realimentación 140 Ω adaptable	P140A
	Potenciómetro de realimentación 1 kΩ adaptable	P1000A
	Potenciómetro de realimentación 10 kΩ adaptable	P10000A

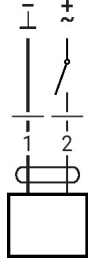
## Instalación eléctrica


**Alimentación del transformador de aislamiento de seguridad.**
**Colores de los hilos:**

1 = negro

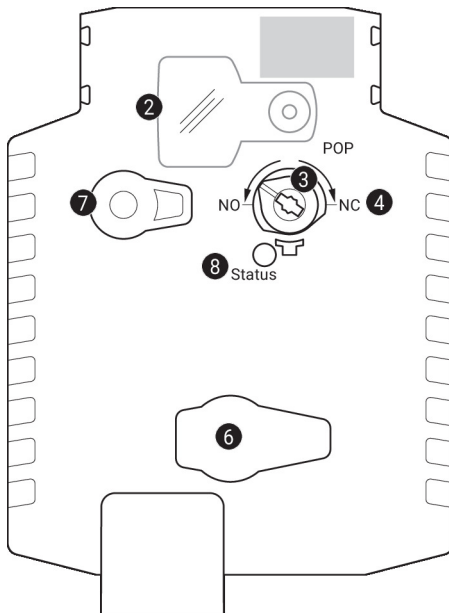
2 = rojo

AC/DC 24 V, todo-nada



1	2		
		A - AB = 0%	A - AB = 100%
		A - AB = 100%	A - AB = 0%

## Controles de funcionamiento e indicadores



- 2 Cubierta, botón POP
- 3 Botón POP
- 4 Escala para ajuste manual
- 6 (sin función)
- 7 Pulsador para desembrague manual

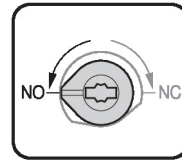
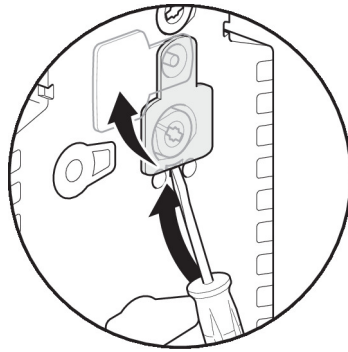
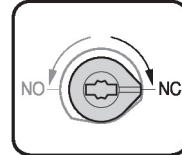
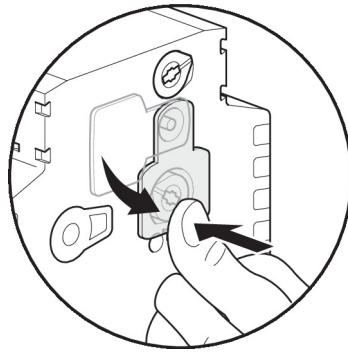
Pulsar botón:	Desembrague del engranaje, parada del motor, accionamiento manual posible
Soltar botón:	Embrague del engranaje, modo estándar

Visores LED

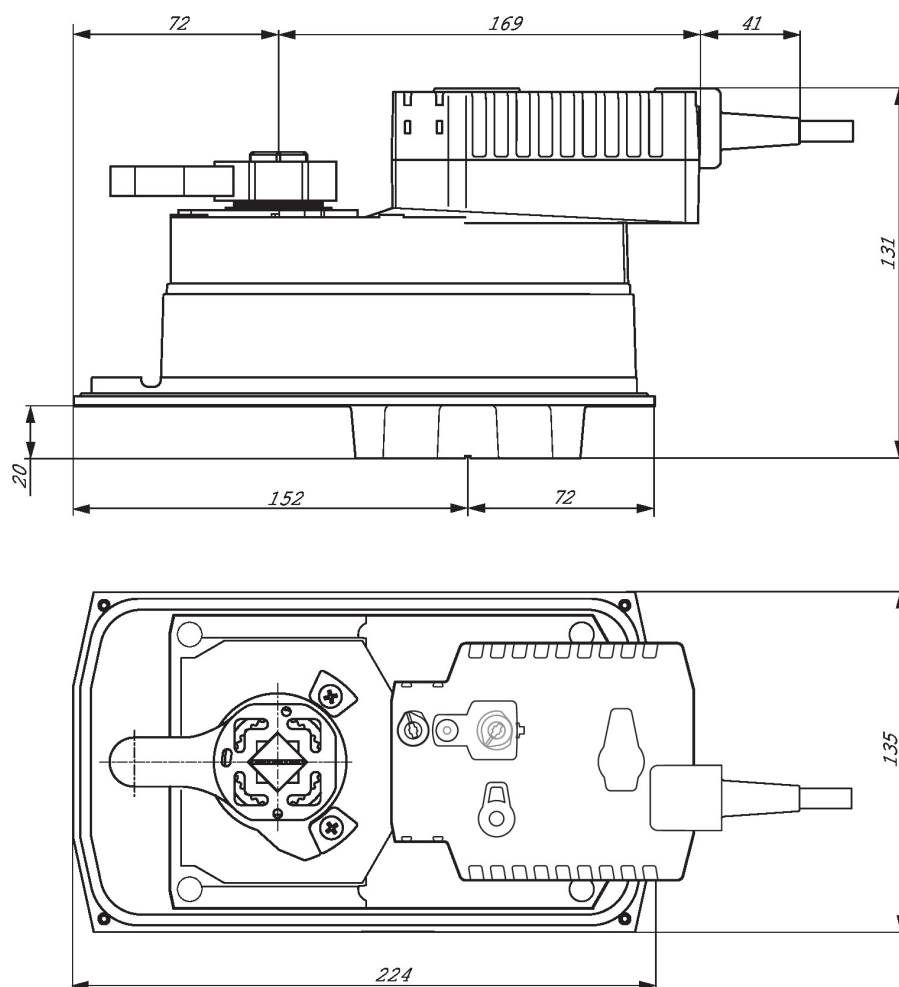
verde 3	Significado/función
Encendido	Funcionamiento OK
Parpadeo	Función POP activa
Apagado	- No en funcionamiento - Tiempo de precarga de SuperCap - Fallo de SuperCap

## Controles de funcionamiento e indicadores

Establecimiento de la posición de seguridad (POP)

**A – AB**  
**100 %****A – AB**  
**0 %**

## Dimensiones



## Documentación complementaria

- La gama de productos completa para aplicaciones de agua
- Fichas de datos para válvulas de mariposa
- Instrucciones de instalación para actuadores o válvulas de mariposa
- Notas generales para la planificación de proyectos