

Actuador rotativo para válvulas de mariposa

- Par de giro del motor Máx. 90 Nm (no constante)
- Tensión nominal AC/DC 24 V
- Control Todo-nada
- Tiempo de giro del motor 35 s
- Protección óptima contra las inclemencias del tiempo en aplicaciones en exterior.


Datos técnicos

Datos eléctricos	Tensión nominal	AC/DC 24 V
	Frecuencia nominal	50/60 Hz
	Rango de tensión nominal	AC 19.2...28.8 V / DC 21.6...28.8 V
	Consumo de energía en funcionamiento	9 W
	Consumo energía en reposo	2 W
	Consumo de energía para dimensionado	12 VA
	Conexión de la alimentación / control	Cable 1 m, 3x 0.75 mm ² (sin halógenos)
	Funcionamiento en paralelo	Si (tenga en cuenta los datos de funcionamiento)
Datos de funcionamiento	Par de giro del motor	Máx. 90 Nm (no constante) (no constante)
	Accionamiento manual	con pulsador, se puede bloquear
	Tiempo de giro del motor	35 s / 90°
	Nivel de potencia sonora, motor	62 dB(A)
	Indicador de posición	Sí
Datos de seguridad	Clase de protección IEC/EN	III, Tensión extra-baja de seguridad (SELV)
	Fuente de suministro eléctrico UL	Class 2 Supply
	Grado de protección IEC/EN	IP66/67
	Grado de protección NEMA/UL	NEMA 4X
	Carcasa	UL Enclosure Type 4X
	CEM	CE según 2014/30/UE
	Certificación IEC/EN	IEC/EN 60730-1 y IEC/EN 60730-2-14
	UL Approval	cULus según UL60730-1A, UL 60730-2-14 y CAN/CSA E60730-1 La marca UL en el actuador depende del centro de producción; en cualquier caso, el dispositivo tiene conformidad UL
	Tipo de acción	Tipo 1
	Tensión de resistencia a los impulsos	0.8 kV
	Grado de polución	4
	Humedad ambiente	Máx. 100% RH
	Temperatura ambiente	-30...50°C [-22...122°F]
	Nota de la temperatura ambiente	-40...50°C [104...122°F] para actuadores con calentador integrado
	Temperatura de almacenamiento	-40...80°C [-40...176°F]
	Mantenimiento	sin mantenimiento
	Datos mecánicos	Bridas de conexión

Datos técnicos

Peso	Peso	4.8 kg
-------------	------	--------

Notas de seguridad

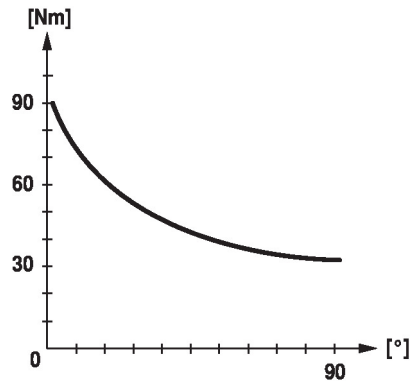

- Este dispositivo ha sido diseñado para su uso en sistemas estacionarios de calefacción, ventilación y aire acondicionado y no se debe utilizar fuera del campo específico de aplicación, especialmente en aviones o en cualquier otro tipo de transporte aéreo.
- Sólo especialistas autorizados deben realizar la instalación. Cualquier regulación legal al respecto debe ser tenida en cuenta durante la instalación.
- Las cajas de conexiones deberán ser equivalentes como mínimo con el grado de protección IP de la carcasa.
- La carcasa protectora se puede abrir para realizar ajustes y el mantenimiento. Cuando se cierre más adelante, la carcasa deberá presentar un cierre estanco (véanse las instrucciones de instalación).
- No se puede ajustar el conmutador que permite cambiar el sentido de giro.
- No está permitido someter el ángulo de giro a una limitación mecánica. Está prohibido alterar los topes mecánicos.
- El dispositivo sólo se puede abrir en el centro del fabricante. No contiene piezas que el usuario pueda reemplazar o reparar.
- El dispositivo contiene componentes eléctricos y electrónicos y no se puede desechar con los residuos domésticos. Deben tenerse en cuenta todas las normas y requerimientos locales vigentes.
- La unidad no ha sido diseñada para aplicaciones en las existan influencias químicas (gases, líquidos) ni para su uso en entornos corrosivos en general.
- El actuador no se puede utilizar en aplicaciones integrales (p. ej., falsos techos o falsos suelos).
- Los materiales utilizados pueden estar expuestos a influencias externas (temperatura, presión, fijaciones de construcción, efecto de las sustancias químicas, etc.) que no pueden simularse en las pruebas de laboratorio o en ensayos de campo. En caso de duda, le recomendamos que haga una prueba. Esta información no implica ningún derecho legal. Belimo no se hará responsable ni ofrecerá ninguna garantía.
- En las aplicaciones UL (NEMA) Type 4X es necesario utilizar conductos para cables metálicos flexibles o conductos para cables roscados con el mismo valor.
- Cuando se utiliza con cargas UV elevadas, p. ej., en condiciones de luz solar extremas, se recomienda utilizar conductos de cables metálicos flexibles u otros equivalentes.

Características del producto

Campo de aplicación	El actuador está especialmente indicado para utilizarse en aplicaciones de exterior y cuenta con protección para las siguientes condiciones climáticas: <ul style="list-style-type: none"> - Radiación UV - Lluvia/nieve - Polvo/suciedad - Humedad - Clima cambiante / fluctuaciones de temperatura frecuentes y extremas (Recomendación: para evitar la condensación interna, utilice el actuador con calefacción integrada instalado de fábrica que se puede encargar por separado)
Montaje directo y sencillo	Montaje directo y sencillo en la válvula de mariposa. Se puede seleccionar la orientación de montaje con respecto a la válvula de mariposa en incrementos de 90° (ángulo).
Accionamiento manual	Es posible realizar un accionamiento manual oprimiendo el pulsador (el engranaje se mantiene desembragado mientras el pulsador siga presionado o bloqueado). Para el accionamiento manual deberá retirarse la carcasa.
Alta fiabilidad funcional	El actuador se encuentra protegido contra sobrecargas, no necesita ningún contacto limitador y se detiene automáticamente cuando alcanza el final de carrera.

Características del producto

Par de giro inconstante Puesto que el actuador posee un par de giro no lineal, sólo se puede utilizar con válvulas de mariposa y no con otras estructuras.


Accesorios

Accesorios eléctricos	Descripción	Modelo
	Contacto auxiliar 2x SPDT adaptable, gris	S2A GR
	Potenciómetro de realimentación 140 Ω adaptable	P140A
	Potenciómetro de realimentación 1 kΩ adaptable	P1000A
	Potenciómetro de realimentación 10 kΩ adaptable	P10000A
Opciones sólo en fábrica	Descripción	Modelo
	Calefacción, con termostato ajustable	HT24-MG
	Calefacción, con humidostato mecánico	HH24-MG

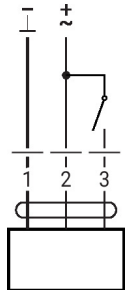
Instalación eléctrica


Alimentación del transformador de aislamiento de seguridad.

Colores de los hilos:

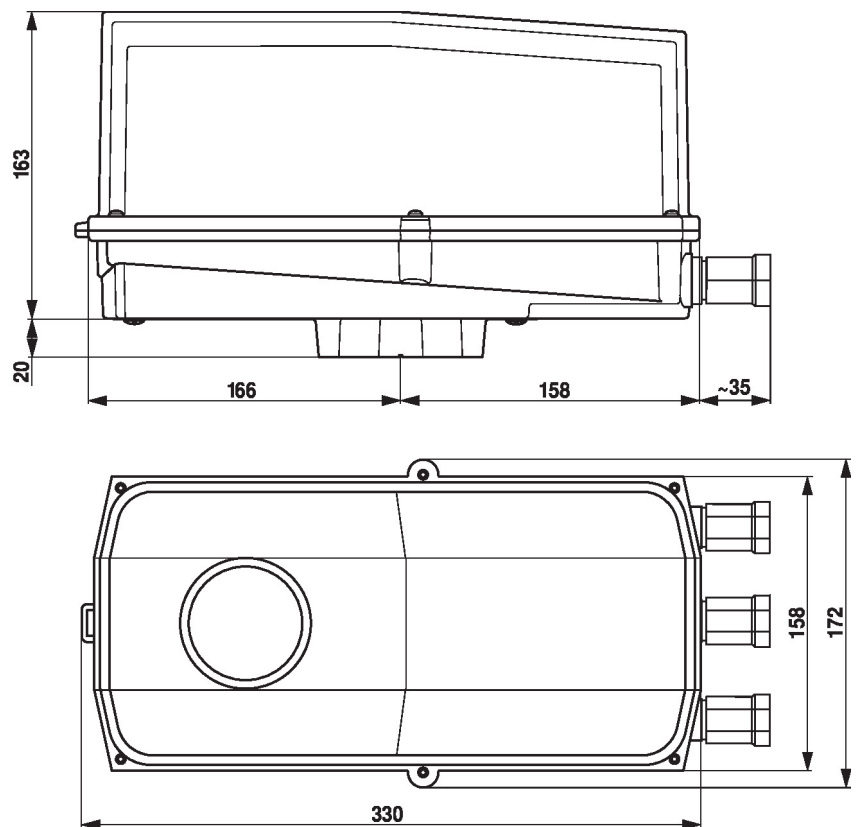
- 1 = negro
- 2 = rojo
- 3 = blanco

AC/DC 24 V, todo-nada



1	2	3	
			A - AB = 0%
			A - AB = 100%

Dimensiones



Documentación complementaria

- La gama de productos completa para aplicaciones de agua
- Fichas de datos para válvulas de mariposa
- Instrucciones de instalación para actuadores o válvulas de mariposa
- Notas generales para la planificación de proyectos