

Actuador rotativo para válvulas de zona

- Par de giro del motor 1 Nm
- Tensión nominal AC/DC 24 V
- Control proporcional 0.5...10 V
- Señal de salida (posición) 0.5...10 V
- Ensamblaje a presión del actuador.
- Ajuste de caudal variable


Datos técnicos

Datos eléctricos	Tensión nominal	AC/DC 24 V
	Frecuencia nominal	50/60 Hz
	Rango de tensión nominal	AC 19.2...28.8 V / DC 21.6...28.8 V
	Consumo de energía en funcionamiento	1 W
	Consumo energía en reposo	0.3 W
	Consumo de energía para dimensionado	1.5 VA
	Conexión de la alimentación / control	Cable 1 m, 4x 0.34 mm ²
	Funcionamiento en paralelo	Si (tenga en cuenta los datos de funcionamiento)
Datos de funcionamiento	Par de giro del motor	1 Nm
	Margen de trabajo Y	0.5...10 V
	Impedancia de entrada	100 kΩ
	Señal de salida (posición) U	0.5...10 V
	Accionamiento manual	Con actuador (desmarcado)
	Tiempo de giro del motor	15 s / 90°
	Nivel de potencia sonora, motor	55 dB(A)
	Indicador de posición	Mecánicos
Ajuste de caudal	Consulte las características del producto	
Datos de seguridad	Clase de protección IEC/EN	III, Tensión extra-baja de seguridad (SELV)
	Grado de protección IEC/EN	IP40
	CEM	CE según 2014/30/UE
	Certificación IEC/EN	IEC/EN 60730-1 y IEC/EN 60730-2-14
	Tipo de acción	Tipo 1
	Tensión de resistencia a los impulsos	0.8 kV
	Grado de polución	2
	Humedad ambiente	Máx. 95% de RH, sin condensación
	Temperatura ambiente	5...40°C [41...104°F]
	Temperatura de almacenamiento	-40...80°C [-40...176°F]
	Mantenimiento	sin mantenimiento
Peso	Peso	0.21 kg

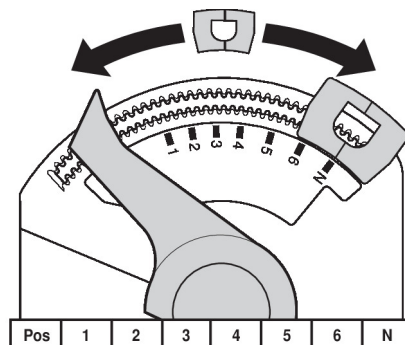
Notas de seguridad



- Este dispositivo ha sido diseñado para su uso en sistemas estacionarios de calefacción, ventilación y aire acondicionado y no se debe utilizar fuera del campo específico de aplicación, especialmente en aviones o en cualquier otro tipo de transporte aéreo.
- Aplicación en exterior: sólo es posible en el caso de que el dispositivo no esté expuesto directamente a agua (de mar), nieve, hielo, radiación solar o gases nocivos y que se asegure que las condiciones ambientales se mantienen en todo momento dentro de los umbrales de acuerdo con la ficha de datos.
- Sólo especialistas autorizados deben realizar la instalación. Cualquier regulación legal al respecto debe ser tomada en cuenta durante la instalación.
- El dispositivo sólo se puede abrir en el centro del fabricante. No contiene piezas que el usuario pueda reemplazar o reparar.
- No se deben retirar los cables del dispositivo.
- El dispositivo contiene componentes eléctricos y electrónicos y no se puede desechar con los residuos domésticos. Deben tenerse en cuenta todas las normas y requerimientos locales vigentes.

Características del producto

- Modo de funcionamiento** El actuador se conecta a una señal de control estándar de 0...10 V y se mueve hasta la posición definida por la señal de control. La tensión de medición U se utiliza como visor eléctrico de la posición de la válvula 0.5...100% y como señal de control para otros actuadores.
- Montaje directo y sencillo** Montaje a presión sin necesidad de herramientas.
El actuador se puede montar en la válvula con presión manual (Precaución: Únicamente movimientos verticales). Las pestañas deben encajar en los agujeros de la brida.
La orientación de montaje respecto a la válvula se puede seleccionar en intervalos de 180° (posibilidad de realizarlo dos veces)
- Accionamiento manual** Saque el actuador y gire el eje de la válvula con ayuda del actuador.
- Ángulo de giro ajustable** El ángulo de giro del actuador se puede modificar en incrementos de 2.5° mediante un clip. Esto se utiliza para ajustar el máximo caudal de la válvula.
- Alta fiabilidad funcional** El actuador se encuentra protegido contra sobrecargas, no necesita ningún contacto limitador y se detiene automáticamente cuando alcanza el final de carrera.
- Ajuste de caudal** Los valores de Kv ajustables (C2..Q-., C4..Q-.) se incluyen en las fichas técnicas de las respectivas válvulas de zona.
Válvula de 2 vías: retire el clip de tope mecánico y colóquelo en la posición deseada.
Válvula de 3 vías: retire el tope final mecánico (aplicación para conmutación).
Válvula de 6 vías: retirar el tope final mecánico (aplicación de refrigeración y calefacción).
Después de cada cambio del ajuste del caudal por medio del clip de tope mecánico, deberá activarse una adaptación en los actuadores proporcionales.



Accesorios

Accesorios mecánicos	Descripción	Modelo
	Extensión del eje CQ	ZCQ-E
	Cubierta de la carcasa CQ, Color: blanco (RAL 9010)	ZCQ-W
	Tope final mecánico, Multipack 5 uds.	ZCQ-C
	Tope final mecánico, Multipack 20 uds.	Z-ESCM

Instalación eléctrica


Alimentación del transformador de aislamiento de seguridad.

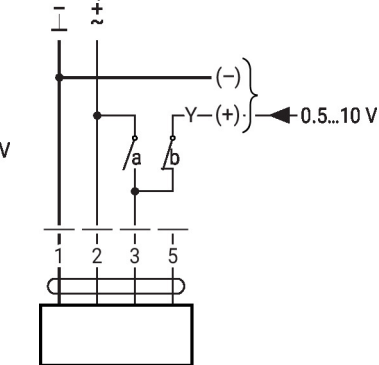
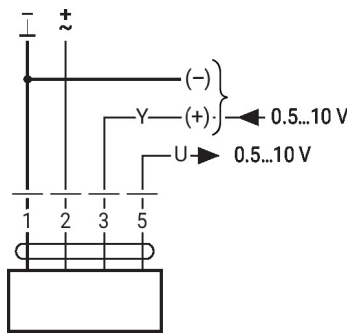
Es posible realizar una conexión en paralelo de otros actuadores. Respete los datos de funcionamiento.

Colores de los hilos:

- 1 = negro
- 2 = rojo
- 3 = blanco
- 5 = naranja

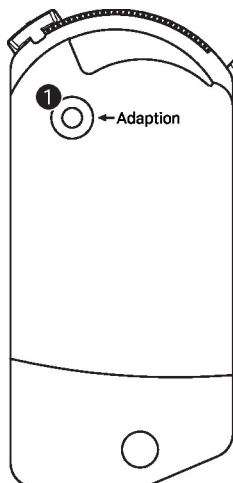
AC/DC 24 V, proporcional

Mandos imperativos (protección antihielo)



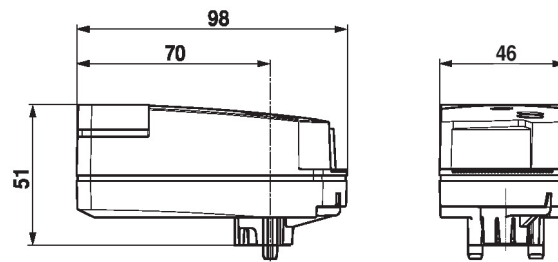
1	2	3 (a)	3 (b)	
				A - AB = 100%
				A - AB = 0%
			0.5 V	A - AB = 0%
			10 V	A - AB = 100%

Controles de funcionamiento e indicadores


1 Pulsador

Pulsar botón: Activa la adaptación del ángulo de giro, seguida del modo estándar

Dimensiones



Documentación complementaria

- La gama de productos completa para aplicaciones de agua
- Ficha de datos para válvulas de zona
- Instrucciones de instalación para válvulas de zona y actuadores
- Notas generales para la planificación de proyectos