

Válvula de zona para conmutación, 3 vías, Rosca externa

- Para circuitos cerrados de agua fría y caliente.
- Para conmutación y control 2 puntos en circuitos de agua en sistemas de tratamiento del aire y calefacción.
- Ensamblaje a presión del actuador.


Índice de modelos

Modelo	DN	G ["]	Kvs [m ³ /h]	PN
C515Q-H	15	3/4	2.3	25
C520Q-J	20	3/4	3.6	25

Datos técnicos

Datos de funcionamiento	Fluido	Agua fría y caliente, con hasta un máx. de 50% de glicol en vol.
	Temperatura del fluido	2...100°C [36...212°F]
	Nota sobre temperatura del fluido	con actuador 2...90°C
	Presión de cierre Δps	280 kPa
	Presión diferencial Δpmax	280kPa
	Nota de la presión diferencial	50 kPa para funcionamiento con poco ruido
	Tasa de fuga	estanca a las burbujas de aire, tasa de fuga A (EN 12266-1)
	Ángulo de giro	90°
	Conexión a tubería	Rosca externa según ISO 228-1
	Orientación de instalación	hacia arriba a horizontal (con respecto al vástago)
	Mantenimiento	sin mantenimiento
	Materiales	Cuerpo de la válvula
Elemento de cierre		Latón cromado
Eje		Latón
Sello del eje		Tórica de EPDM
Asiento		PTFE, O-ring EPDM

Notas de seguridad


- La válvula ha sido diseñada para su uso en sistemas estacionarios de calefacción, ventilación y aire acondicionado y no debe utilizarse fuera del campo específico de aplicación, especialmente en aviones o en cualquier otro tipo de transporte aéreo.
- Sólo especialistas autorizados deben realizar la instalación. Cualquier regulación legal al respecto debe ser tenida en cuenta durante la instalación.
- La válvula no contiene ninguna pieza que pueda reparar o sustituir el usuario.
- No se puede desechar la válvula con el resto de residuos domésticos. Deben tenerse en cuenta todas las normas y requerimientos locales vigentes.
- A la hora de determinar el coeficiente de caudal de los dispositivos controlados, es necesario acatar las directivas establecidas al respecto.

Características del producto

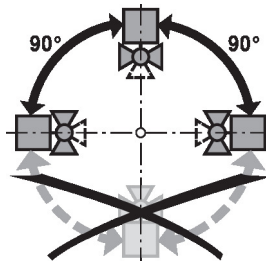
- Modo de funcionamiento** La válvula de zona para conmutación se mueve mediante un actuador rotativo. El actuador rotativo se controla con una señal todo-nada.
- Montaje directo y sencillo** Montaje a presión sin necesidad de herramientas.
El actuador se puede montar en la válvula con presión manual (Precaución: Únicamente movimientos verticales). Las pestañas deben encajar en los agujeros de la brida.
La orientación de montaje respecto a la válvula se puede seleccionar en intervalos de 180° (posibilidad de realizarlo dos veces)

Accesorios

Accesorios mecánicos	Descripción	Modelo
	Extensión del eje CQ	ZCQ-E
	Racor de tubería para válvula de bola con rosca externa DN 15 Rp 1/2"	ZR4515Q
	Racor de tubería para válvula de bola con rosca externa DN 20 Rp 3/4"	ZR4520Q

Notas de instalación

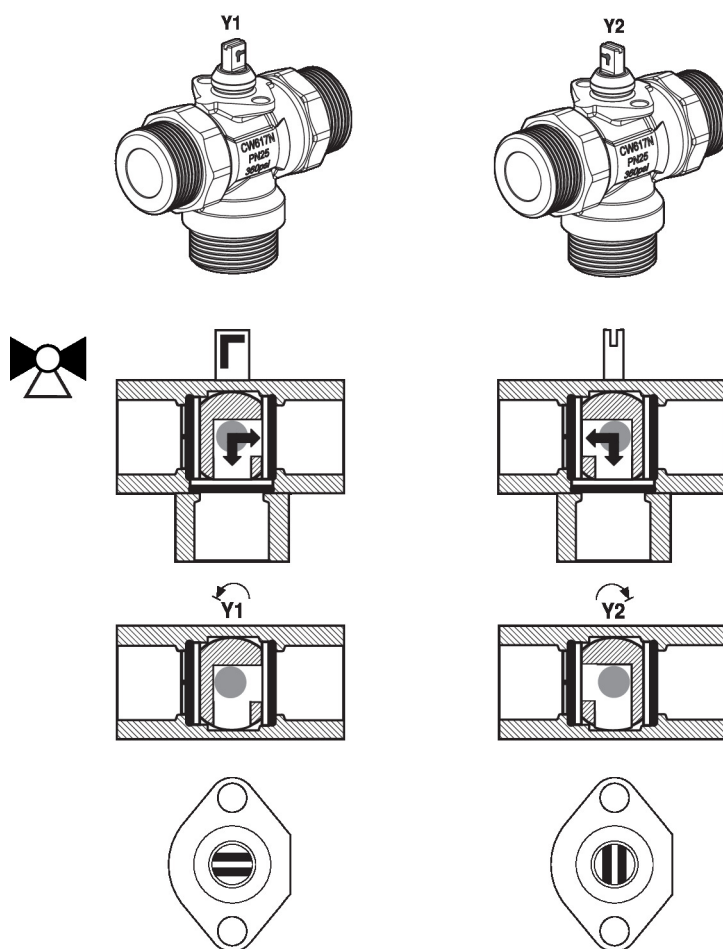
- Orientación de instalación permisible** La válvula de bola se puede instalar en horizontal hacia arriba. No está permitido montar la válvula de bola suspendida, es decir, con el eje apuntando hacia abajo.



- Requisitos de calidad del agua** Deben respetarse los requisitos de calidad del agua especificados en la VDI 2035.
Las válvulas de Belimo son dispositivos de regulación. Para que sigan funcionando correctamente a largo plazo, deben mantenerse sin residuos (p.ej., gotas de soldadura durante la instalación). Se recomienda la instalación de un filtro adecuado.
- Mantenimiento** Las válvulas de bola y los actuadores rotativos no necesitan mantenimiento.
Antes de realizar cualquier trabajo de mantenimiento en el elemento de control final, es esencial aislar el actuador rotativo de la alimentación (desconectando el cableado eléctrico si fuera necesario). También se deberán apagar todas las bombas situadas en el circuito de tuberías que corresponda y cerrar las válvulas de sector adecuadas (de ser necesario, deje que todos los componentes se enfríen primero y reduzca siempre la presión del sistema hasta la atmosférica).
El sistema no se debe volver a poner en servicio hasta que se hayan vuelto a montar correctamente la válvula de bola y el actuador rotativo conforme a las instrucciones y hasta que un profesional debidamente cualificado haya rellenado la tubería.

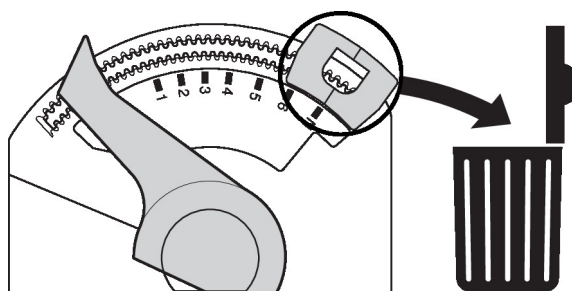
Notas de instalación

Sentido del flujo Dirección del flujo posible en ambos sentidos



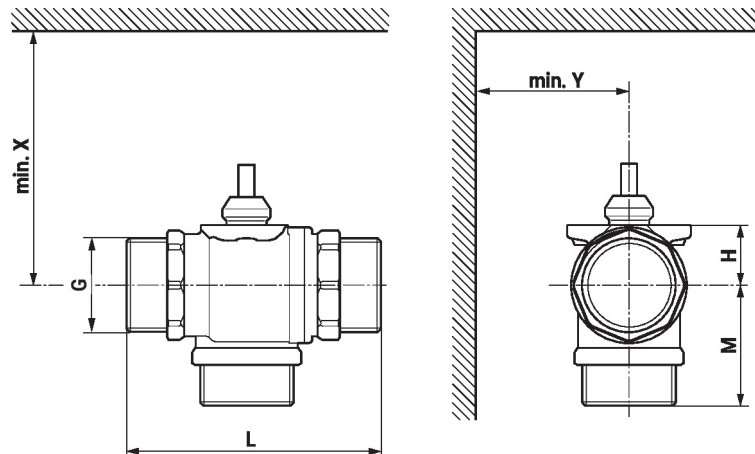
Ajuste de caudal Debe retirarse el tope final mecánico en el actuador para obtener un ángulo de giro de 90°, necesario para la funcionalidad de cambio de régimen.

Retire el clip de tope final



Dimensiones

Dimensiones



X/Y: mínima distancia con respecto al centro de la válvula.

Las dimensiones del actuador pueden encontrarse en la ficha de datos del actuador correspondiente.

Type	DN	G ["]	L [mm]	M [mm]	H [mm]	X [mm]	Y [mm]	kg
C515Q-H	15	3/4	70	35	14.5	110	35	0.28
C520Q-J	20	3/4	76	38	16.5	110	35	0.36

Documentación complementaria

- La gama de productos completa para aplicaciones de agua
- Fichas de datos para actuadores CQ..
- Instrucciones de instalación para válvulas de zona y actuadores
- Notas generales para la planificación de proyectos