

Válvula de bola todo-nada, 2 vías, Rosca interna

- Para aplicaciones de agua potable
- Con certificado ACS, DVGW, WRAS, ÜA
- Sin plomo (LF) y resistente a la desgalvanización (CR)
- Estanca a las burbujas de aire



Índice de modelos

Modelo	DN	Rp ["]	Kvs [m³/h]	PN
C215QPW-N	15	1/2	16	40

Datos técnicos

Datos de funcionamiento	Certificado de agua potable	ACS DVGW WRAS ÜA
Fluido	Agua potable	
Temperatura del fluido	5...100°C [41...212°F]	
Presión de cierre Δp_s	1600 kPa	
Presión diferencial Δp_{max}	200kPa	
Tasa de fuga	estanca a las burbujas de aire, tasa de fuga A (EN 12266-1)	
Ángulo de giro	90°	
Conexión a tubería	Rosca interna según ISO 7-1	
Orientación de instalación	hacia arriba a horizontal (con respecto al vástago)	
Mantenimiento	sin mantenimiento	
Materiales	Cuerpo de la válvula	Latón sin plomo y resistente a la desgalvanización (ISO 6509) (CW511L)
	Elemento de cierre	Latón sin plomo y resistente a la desgalvanización (ISO 6509) (CW511L), cromado
	Eje	Latón sin plomo y resistente a la desgalvanización (ISO 6509) (CW511L)
	Sello del eje	EPDM
	Asiento	PTFE

Notas de seguridad



- La válvula de bola deberá utilizarse al menos una vez a la semana para que no se vean afectadas ni la calidad del agua potable ni la funcionalidad.
- La válvula ha sido diseñada para utilizarse en sistemas de agua potable estacionarios y no se debe utilizar fuera del campo de aplicación especificado, especialmente en aviones o cualquier otro medio de transporte aéreo.
- Sólo especialistas autorizados deben realizar la instalación. Cualquier regulación legal al respecto debe ser tomada en cuenta durante la instalación.
- La válvula no contiene ninguna pieza que pueda reparar o sustituir el usuario.
- No se puede desechar la válvula con el resto de residuos domésticos. Deben tenerse en cuenta todas las normas y requerimientos locales vigentes.
- A la hora de determinar el coeficiente de caudal de los dispositivos controlados, es necesario acatar las directivas establecidas al respecto.

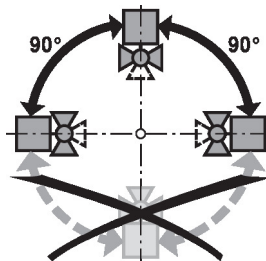
Características del producto

Modo de funcionamiento La válvula de bola todo-nada se mueve mediante un actuador rotativo. El actuador rotativo se conecta a través de una señal todo-nada. Abre la válvula de bola en sentido antihorario y la cierra en sentido horario.

Notas de instalación

Notas La válvula de bola es un dispositivo de regulación. Para llevar a cabo esta tarea de control a largo plazo, el circuito no deberá contener restos de partículas (p. ej., cordones de soldadura durante los trabajos de instalación).

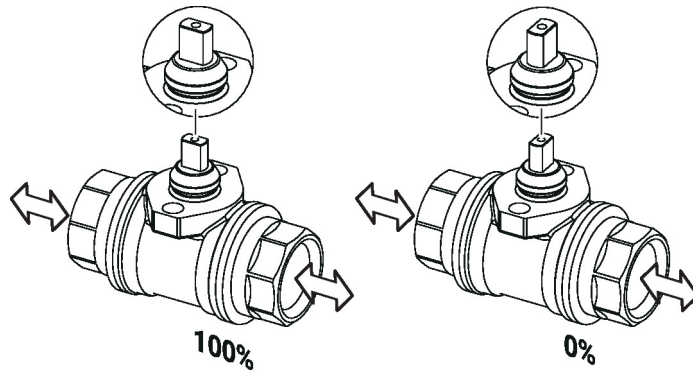
Orientación de instalación permisible La válvula de bola se puede instalar en horizontal hacia arriba. No está permitido montar la válvula de bola suspendida, es decir, con el eje apuntando hacia abajo.



Mantenimiento Las válvulas de bola y los actuadores rotativos no necesitan mantenimiento. Antes de realizar cualquier trabajo de mantenimiento en el elemento de control final, es esencial aislar el actuador rotativo de la alimentación (desconectando el cableado eléctrico si fuera necesario). También se deberán apagar todas las bombas situadas en el circuito de tuberías que corresponda y cerrar las válvulas de sector adecuadas (de ser necesario, deje que todos los componentes se enfríen primero y reduzca siempre la presión del sistema hasta la atmosférica). El sistema no se debe volver a poner en servicio hasta que se hayan vuelto a montar correctamente la válvula de bola y el actuador rotativo conforme a las instrucciones y hasta que un profesional debidamente cualificado haya rellenado la tubería.

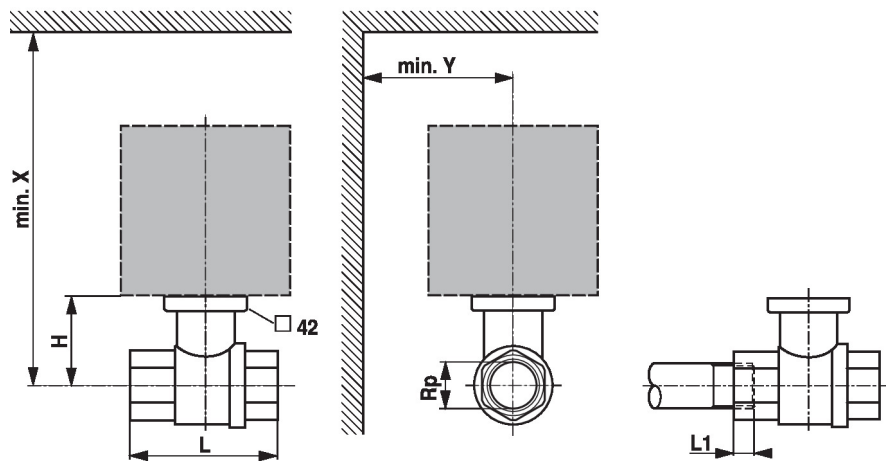
Notas de instalación

Sentido del flujo Asegúrese también de que la bola está en la posición correcta (marcada en el eje).



Dimensiones

Dimensiones



L1: máxima profundidad de rosca.
 X/Y: mínima distancia con respecto al centro de la válvula.
 Las dimensiones del actuador pueden encontrarse en la ficha de datos del actuador correspondiente.

Type	DN	Rp	L	L1	H	X	Y	
	[mm]	["]	[mm]	[mm]	[mm]	[mm]	[mm]	[kg]
C215QPW-N	15	1/2	64.4	15.5	18	115	35	0.38

Documentación complementaria

- Fichas de datos para actuadores
- Instrucciones de instalación para actuadores o válvulas de bola