

Actuador para compuertas de extracción de humo 90°

- Par de giro del motor 15 Nm
- Tensión nominal AC/DC 24 V
- Control proporcional
- Interfaz mecánica Eje cuadrado 12x12 mm, eje hueco continuo



### Datos técnicos

<b>Datos eléctricos</b>	Tensión nominal	AC/DC 24 V
	Frecuencia nominal	50/60 Hz
	Rango de tensión nominal	AC 19.2...28.8 V / DC 21.6...28.8 V
	Umbral de conmutación mín. con tensión	AC 19.2 V / DC 21.6 V
	Umbral de conmutación máx. sin tensión	AC 5 V / DC 7 V
	Consumo de energía en funcionamiento	3 W
	Consumo energía en reposo	0.3 W
	Consumo de energía para dimensionado	6.5 VA
	Nota de el consumo para dimensionado	Imax 8.2 A @ 5 ms
	Contactos auxiliares	2x SPDT
	Capacidad de conmutación de los contactos auxiliares	1 mA...3 A (0.5 A inductivo), DC 5 V...AC 250 V
	Puntos de conmutación de los contactos auxiliares	5° / 80°
	Tolerancia	±3°
	Conexión de la alimentación / control	Cable 1 m, 4x 0.75 mm <sup>2</sup> , sin halógenos
	Contactos auxiliares para conexión	Cable 1 m, 6x 0.75 mm <sup>2</sup> , sin halógenos
	<b>Datos de funcionamiento</b>	Par de giro del motor
Margen de trabajo Y		2...10 V
Impedancia de entrada		100 kΩ
Señal de salida (posición) U		2...10 V
Nota de señal de salida U		Máx. 0,5 mA
Precisión de posición		±5%
Sentido del movimiento del motor		seleccionable según montaje
Accionamiento manual		Con manivela
Ángulo de giro		Máx. 95°
Tiempo de giro del motor		<30 s / 90°
Nivel de potencia sonora, motor		58 dB(A)
Interfaz mecánica		Eje cuadrado 12x12 mm, eje hueco continuo
Indicador de posición		Mecánico, con indicador
Vida útil		Mín. 10 000 ciclos @ 0...90° y mín. 10 000 ciclos @ 45...60°
<b>Datos de seguridad</b>	Clase de protección IEC/EN	III, Tensión extra-baja de seguridad (SELV)
	Clase de protección de los contactos auxiliares II, aislamiento reforzado IEC/EN	
	Grado de protección IEC/EN	IP54

**Datos técnicos**

<b>Datos de seguridad</b>	CEM	CE según 2014/30/UE
	Directiva de baja tensión	CE según 2014/35/UE
	Certificación IEC/EN	IEC/EN 60730-1 y IEC/EN 60730-2-14
	Tipo de acción	Tipo 1.B
	Tensión de resistencia a los impulsos	0.8 kV
	Tensión de resistencia a los impulsos, contactos auxiliares	4 kV
	Grado de polución	3
	Humedad ambiente	Máx. 95% de RH, sin condensación
	Temperatura ambiente	-30...55°C [-22...131°F]
	Temperatura de almacenamiento	-40...80°C [-40...176°F]
	Mantenimiento	sin mantenimiento
<b>Peso</b>	Peso	0.87 kg

**Notas de seguridad**


- No debe utilizar el dispositivo fuera del campo específico de aplicación, especialmente en aviones o en cualquier otro tipo de transporte aéreo.
- El fabricante de la compuerta deberá adaptar e instalar el actuador en la compuerta de extracción de humo. Por esa razón, el actuador se suministra exclusivamente a los fabricantes de las compuertas cortafuegos y de extracción de humo. El fabricante asume toda la responsabilidad sobre el correcto funcionamiento de la compuerta.
- Los dos conmutadores integrados en el actuador deberán manejarse con tensión de alimentación o con tensión extra baja de seguridad. No está permitido combinar la tensión de alimentación y la tensión extra baja de seguridad.
- No se deben retirar los cables del dispositivo.
- El dispositivo sólo se puede abrir en el centro del fabricante. No contiene piezas que el usuario pueda reemplazar o reparar.
- El dispositivo contiene componentes eléctricos y electrónicos y no se puede desechar con los residuos domésticos. Deben tenerse en cuenta todas las normas y requerimientos locales vigentes.

**Características del producto**

- Safety Position Lock™** El Safety Position Lock™ mantiene de forma fiable la compuerta de extracción de humo en la posición de seguridad definida en caso de incendio, por lo que garantiza la máxima seguridad.
- Accionamiento manual** La manivela que se incluye en el envío se puede utilizar para el accionamiento manual del actuador.
- Señalización** El actuador incorpora dos microinterruptores con ajuste fijo para indicar las posiciones finales de la compuerta. Sin embargo, con esta aplicación debe tenerse en cuenta que los contactos ya no se pueden utilizar en el rango de miliamperios después de que se les hayan aplicado corrientes más altas, incluso si esto ha ocurrido una sola vez.  
La posición de la lama de compuerta se puede leer desde un indicador de posición mecánico.

**Características del producto**
**Normas / Reglamentos**

La fabricación del actuador se basa en los requisitos específicos de los siguientes estándares europeos:

- EN 12101-8: Sistemas para el control de humo y de calor. Parte 8: Compuertas para el control de humo
- EN 1366-10: Ensayos de resistencia al fuego de instalaciones de servicio. Parte 10: Compuertas de control de humos
- EN 13501-4:

Clasificación en función del comportamiento frente al fuego de los productos de construcción y elementos para la edificación. Parte 4: Clasificación a partir de datos obtenidos en ensayos de resistencia al fuego de componentes de sistemas de control de humo

**Piezas incluidas**

Manivela  
Indicador  
Bolsa protectora

**Accesorios**

Accesorios eléctricos	Descripción	Modelo
	Contacto auxiliar 2x SPDT	SN2-C7
Accesorios mecánicos	Descripción	Modelo
	Indicador 12x12 mm	ZZN12-B
	Manivela 40 mm	ZKN1-B
	Manivela 63 mm	ZKN2-B
	Bolsa protectora con alambre para cierre, Multipack 100 uds.	ZSD-B.1
	Soporte para SN2-C7 para BFN/BFL, BEN/BEE	ZSN-B

**Instalación eléctrica**

**Alimentación del transformador de aislamiento de seguridad.**

Es posible realizar una conexión en paralelo de otros actuadores. Respete los datos de funcionamiento y los umbrales de conmutación.

No está permitido combinar una tensión de alimentación con una tensión extra baja de seguridad en los dos contactos auxiliares.

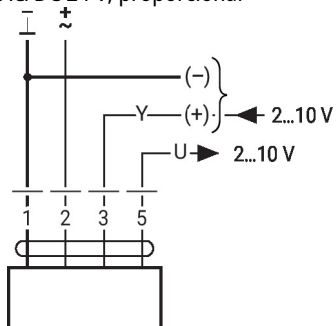
**Colores de los hilos:**

- 1 = negro
- 2 = rojo
- 3 = blanco
- 5 = naranja
- S1 = violeta
- S2 = rojo
- S3 = blanco
- S4 = naranja
- S5 = rosa
- S6 = gris

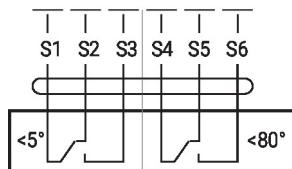
Instalación eléctrica

Esquema de conexionado

AC/DC 24 V, proporcional



Contacto auxiliar



Dimensiones

