

Dispositivo de disparo termoelectrico para compuertas cortafuegos en sistemas de ventilación y aire acondicionado

- Tensión nominal AC/DC 24 V
- Temperatura de respuesta del conducto 72°C
- Longitud de la varilla del conducto de 90 mm
- Probado según ISO 10294-4


Datos técnicos

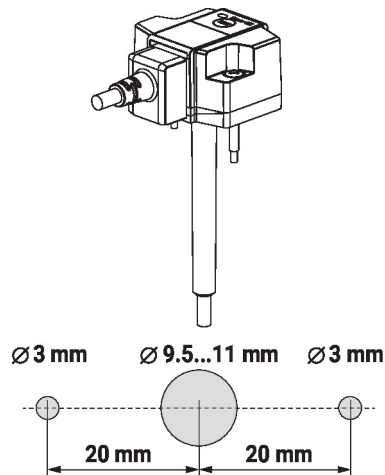
Datos eléctricos	Tensión nominal	AC/DC 24 V
	Frecuencia nominal	50/60 Hz
	Corriente nominal	1 A
	Resistencia del rendimiento CA/CC	<1 Ω
	Conexión de la alimentación	Cable 1 m, 2 x 0.5 mm ² , Cable Betaflam resistente al calor (hasta 145 °C)
Datos de funcionamiento	Longitud de la varilla	90 mm
Datos de seguridad	Temperatura de respuesta de los termofusibles	Temperatura en el interior del conducto: 72 °C (color negro) Temperatura en el exterior del conducto: 72 °C
	Clase de protección IEC/EN	III, Tensión extra-baja de seguridad (SELV)
	Grado de protección IEC/EN	IP54
	CEM	CE según 2014/30/UE
	Directiva de baja tensión	CE según 2014/35/UE
	Tensión de resistencia a los impulsos	0.8 kV
	Grado de polución	3
	Humedad ambiente	Máx. 95% de RH, sin condensación
	Temperatura ambiente	-30...55°C [-22...131°F]
	Temperatura de almacenamiento	-40...55°C [-40...131°F]
Mantenimiento	sin mantenimiento	
Peso	Peso	0.092 kg

Notas de seguridad


- No debe utilizar el dispositivo fuera del campo específico de aplicación, especialmente en aviones o en cualquier otro tipo de transporte aéreo.
- No se deben retirar los cables del dispositivo.
- El dispositivo sólo se puede abrir en el centro del fabricante. No contiene piezas que el usuario pueda reemplazar o reparar.
- El dispositivo contiene componentes eléctricos y electrónicos y no se puede desechar con los residuos domésticos. Deben tenerse en cuenta todas las normas y requerimientos locales vigentes.

Características del producto

- Modo de funcionamiento** El dispositivo de disparo termoelectrónico cumple con los requisitos específicos de la norma ISO 10294-4.
- Si se supera una temperatura ambiente de 72°C, se activará el termofusible en el exterior del conducto. Si se supera una temperatura en el interior del conducto de 72 °C, se activará el termofusible situado en el interior del conducto. Cuando se active uno de los termofusibles, la alimentación se interrumpirá de forma permanente e irreversible.
- El termofusible para la temperatura ambiente evita que el actuador se sobrecaliente y no se pueda sustituir. El actuador se debe sustituir si el termofusible situado en el exterior del conducto está activado. El termofusible para la temperatura en el interior del conducto se puede sustituir, véase la sección "Accesorios".
- El funcionamiento (interrupción de la tensión de alimentación) se puede comprobar pulsando el pulsador de prueba.
- Montaje directo y sencillo** La instalación se lleva a cabo con tornillos autorroscantes pre-ensamblados y autoperforantes.



- Temperatura de respuesta de los termofusibles** La temperatura de respuesta para el fusible de temperatura en el interior del conducto es de 72°C (ajuste de fábrica). Opcionalmente, también se pueden emplear 95°C, 120°C y 140°C. Véase la sección "Accesorios".
- La temperatura de respuesta indica el color del material de la varilla del conducto y también se muestra en la etiqueta de información del producto:
- negro (BK) = 72°C (estándar)
 - gris (GY) = 95°C (como una opción con ZBAT95)
 - naranja (OG) = 120°C (como una opción con ZBAT120)
 - rojo (RD) = 140°C (como una opción con ZBAT140)
- La temperatura de respuesta para el fusible de seguridad de la temperatura en el exterior del conducto (temperatura ambiente) está fijada a 72°C y no se puede cambiar.
- Longitud de la varilla** La longitud estándar de la varilla del conducto es 65 mm. Una longitud de 90 mm también está disponible como opción. Esta opción está marcada con "/9" en el nombre del producto. Véase la sección "Accesorios".

Composición del suministro

Tornillos

Accesorios

Accesorios eléctricos	Descripción	Modelo
	Tapa ciega para BAT (sin fusible térmico para temperatura en el interior del conducto), Multipack 20 uds.	ZBAT0
	Elemento de disparo de repuesto para BAT, Temperatura en el interior del conducto: 72 °C (color negro)	ZBAT72
	Elemento de disparo de repuesto para BAT, Temperatura en el interior del conducto: 72 °C (color negro)	ZBAT72/9
	Elemento de disparo de repuesto para BAT, Temperatura en el interior del conducto: 95 °C (color gris)	ZBAT95
	Elemento de disparo de repuesto para BAT, Temperatura en el interior del conducto: 95 °C (color gris)	ZBAT95/9
	Elemento de disparo de repuesto para BAT, Temperatura en el interior del conducto: 120 °C (color naranja)	ZBAT120
	Elemento de disparo de repuesto para BAT, Temperatura en el interior del conducto: 140 °C (color rojo)	ZBAT140

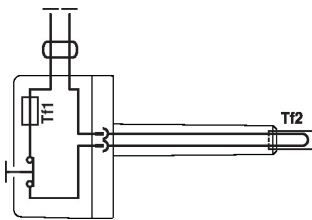
Instalación eléctrica



Alimentación del transformador de aislamiento de seguridad.

Esquema de conexionado

AC/DC 24 V



Fusibles de temperatura:

Tf1 = Fusible de seguridad para temperatura en el exterior del conducto

Tf2 = Fusible de seguridad para temperatura en el interior del conducto (reemplazable)

Dimensiones

