

Extensión del eje

- para eje de la compuerta $\varnothing 6...16$ mm

**Datos técnicos**

Peso	Peso	0.19 kg
-------------	------	---------

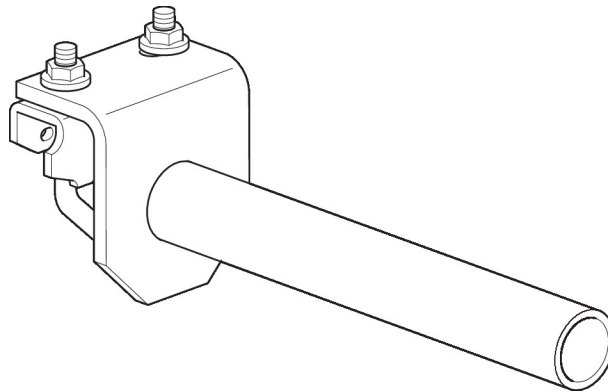
Notas de seguridad

- Este accesorio ha sido diseñado para utilizarse en sistemas de calefacción, ventilación y aire acondicionado estacionarios y no se debe utilizar fuera del campo específico de aplicación, especialmente en aviones o en cualquier otro medio de transporte aéreo.
- Sólo especialistas autorizados deben realizar la instalación. Durante la instalación, deberán cumplirse todas las regulaciones de instalación legales o institucionales que correspondan.
- El accesorio no se puede desechar con el resto de residuos domésticos. Deben tenerse en cuenta todas las normas y requerimientos locales vigentes.

Características del producto

Materiales utilizados Acero galvanizado

Aplicación Adecuados para CM., LF., LM..A, LMC..A, TF., TMC..A

**Dimensiones**