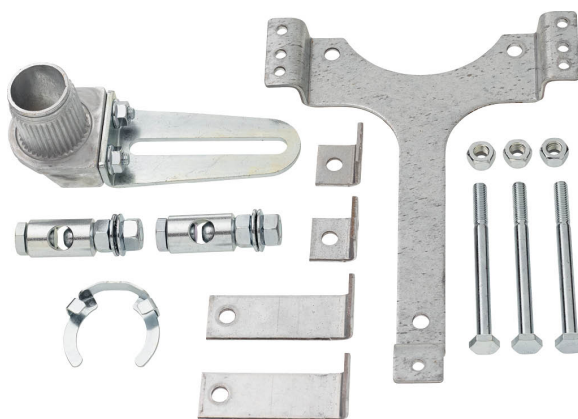


**Montageset für Gestängebetätigung**

- für Flach- und Seitenmontage

**Technische Daten**

<b>Gewicht</b>	Gewicht	0.61 kg
----------------	---------	---------

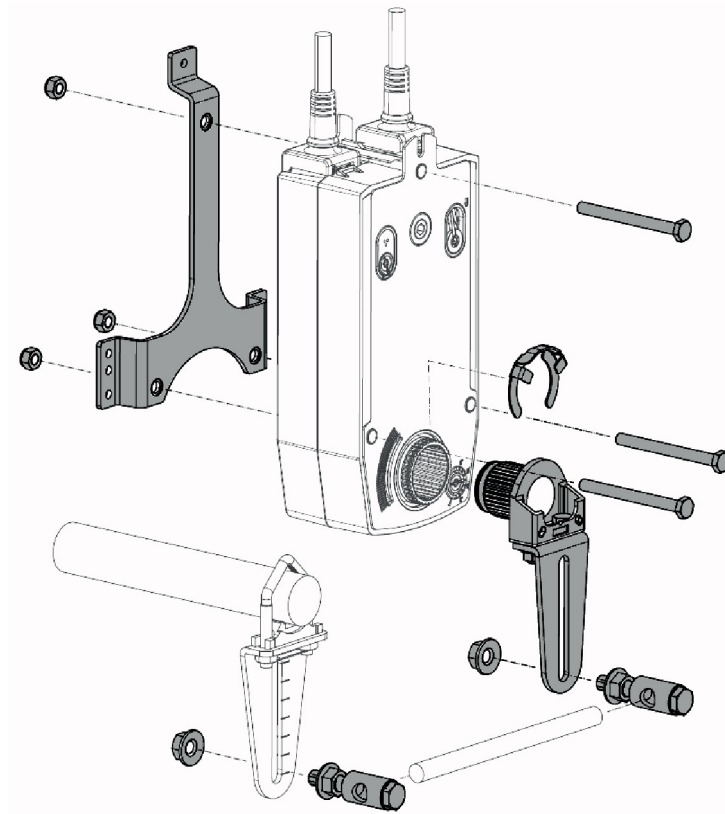
**Sicherheitshinweise**

- Dieses Zubehör ist für die Anwendung in stationären Heizungs-, Lüftungs- und Klimaanlage konzipiert und darf nicht für Anwendungen ausserhalb des spezifizierten Einsatzbereiches, insbesondere nicht in Flugzeugen und jeglichen anderen Fortbewegungsmitteln zu Luft, verwendet werden.
- Die Installation hat durch autorisiertes Fachpersonal zu erfolgen. Hierbei sind die gesetzlichen und behördlichen Vorschriften einzuhalten.
- Das Zubehör darf nicht als Haushaltsmüll entsorgt werden. Die örtliche und aktuell gültige Gesetzgebung ist zu beachten.

**Produktmerkmale**

<b>Verwendete Materialien</b>	Stahl verzinkt Zinkdruckguss
-------------------------------	---------------------------------

**Applikation** Passend zu NF..A, SF..A



## Produktmerkmale

