

## Endanschlagset

- für LH..A / CH..



## Technische Daten

<b>Gewicht</b>	Gewicht	0.016 kg
	Verpackungsmenge	Multipack 20 Stk.

## Sicherheitshinweise



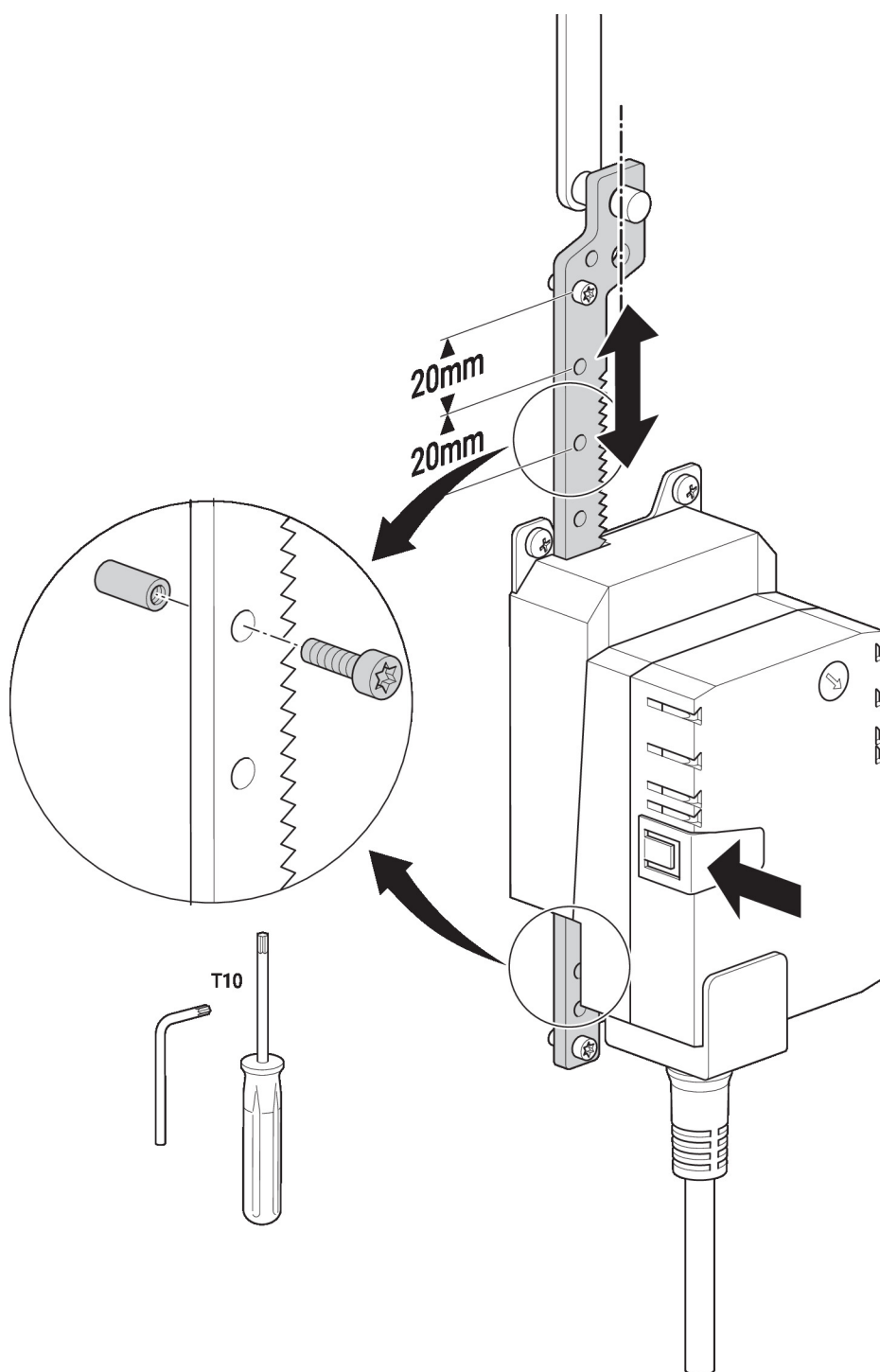
- Dieses Zubehör ist für die Anwendung in stationären Heizungs-, Lüftungs- und Klimaanlage konzipiert und darf nicht für Anwendungen ausserhalb des spezifizierten Einsatzbereichs, insbesondere nicht in Flugzeugen und jeglichen anderen Fortbewegungsmitteln zu Luft, verwendet werden.
- Die Installation hat durch autorisiertes Fachpersonal zu erfolgen. Hierbei sind die gesetzlichen und behördlichen Vorschriften einzuhalten.
- Das Zubehör darf nicht als Haushaltsmüll entsorgt werden. Die örtliche und aktuell gültige Gesetzgebung ist zu beachten.

## Produktmerkmale

<b>Verwendete Materialien</b>	nicht rostender Stahl Stahl verzinkt
-------------------------------	---

## Produktmerkmale

Applikation Passend zu LH..A, LHK..A, LHQ..A, CH..



## Abmessungen

