

VAV-Universal, modulare Regellösung mit integriertem Δp -Sensor für belastete Medien. Mit optimal zur Raumdruck-Anwendung passendem Klappenantrieb kombinierbar. Einsatzbereich: technische Gebäudeausrüstung, HLK-Anlagen

- Applikation: Raumdruck-Regelung im Komfort und sensiblen Bereichen
- Belimo M1R, statischer Membransensor
- Funktionsbereich Differenzdruck -75...75 Pa
- passend zu ...-VST Antrieb
- Ansteuerung kommunikativ, hybrid, stetig (0/2...10 V)
- Kommunikation via BACnet MS/TP, Modbus RTU oder MP-Bus von Belimo
- Konvertierung von Sensorsignalen
- Toolanschluss: Servicebuchse, NFC-Schnittstelle



Abbildung kann vom Produkt abweichen



Technische Daten

Elektrische Daten	Nennspannung	AC/DC 24 V
	Nennspannung Frequenz	50/60 Hz
	Funktionsbereich	AC 19.2...28.8 V / DC 21.6...28.8 V
	Leistungsverbrauch Betrieb	1.5 W
	Leistungsverbrauch Dimensionierung	2 VA plus angeschlossener VST-Antrieb
	Leistungsverbrauch Dimensionierung Hinweis	Imax 20 A @ 5 ms, inkl. Antrieb
	Anschluss Speisung / Ansteuerung	Klemmen 2.5 mm ²
	Sensoreingang S1	Anschluss externer Sensor (passiv/aktiv/Schalter)
	Antrieb Anschluss (I) (M)	AC/DC 24 V, PP-Link für VST-Antrieb
Datenbus-Kommunikation	Ansteuerung kommunikativ	BACnet MS/TP Modbus RTU MP-Bus
	Anzahl Knoten	BACnet / Modbus siehe Schnittstellenbeschreibung MP-Bus max. 8
Funktionsdaten	Arbeitsbereich Y	2...10 V
	Eingangswiderstand	100 k Ω
	Arbeitsbereich Y veränderbar	0...10 V
	Stellungsrückmeldung U Hinweis	max. 0.5 mA Optionen: Δp / Position
	Stellungsrückmeldung U veränderbar	0...10 V Startpunkt 0...8 V Endpunkt 2...10 V
	Zwangssteuerung	z1 Motorstopp/Klappe AUF (AC/DC 24 V) z2 Klappe ZU / MAX (AC/DC 24 V)
	Parametrierung	via Belimo Assistant 2
Messdaten	Messprinzip	Belimo M1R, statischer Membransensor
	Einbaulage	positionsunabhängig, keine Nullstellung erforderlich
	Funktionsbereich Differenzdruck	-75...75 Pa
	Berstdruck	± 7 kPa

Technische Daten

Messdaten	Kondition Messluft	0...50°C / 5...95% RH, nicht kondensierend
	Druckschlauchanschluss	Nippeldurchmesser 5.3 mm für Druckschlauch (5 mm Innendurchmesser)
Sicherheitsdaten	Schutzklasse IEC/EN	III, Sicherheitskleinspannung (SELV)
	Schutzklasse UL	III, Sicherheitskleinspannung (SELV)
	Stromquelle UL	Class 2 Supply
	Schutzart IEC/EN	IP42
	Schutzart NEMA/UL	NEMA 1
	Gehäuse	UL Enclosure Type 1
	EU-Konformität	CE-Kennzeichnung
	Zertifizierung IEC/EN	IEC/EN 60730-1
	UL Approval	cULus gemäss UL60730-1, CAN/CSA E60730-1
	UL 2043 Compliant	Suitable for use in air plenums per Section 300.22(C) of the NEC and Section 602 of the IMC
	Wirkungsweise	Typ 1
	Bemessungsstossspannung Speisung / Ansteuerung	0.8 kV
	Verschmutzungsgrad	2
	Umgebungsfeuchte	Max. 95% RH, nicht kondensierend
	Umgebungstemperatur	0...50°C [32...122°F]
Lagertemperatur	-40...80°C [-40...176°F]	
Wartung	wartungsfrei	
Gewicht	Gewicht	0.32 kg

Sicherheitshinweise


- Das Gerät darf nicht für Anwendungen ausserhalb des spezifizierten Einsatzbereiches, insbesondere nicht in Flugzeugen und jeglichen anderen Fortbewegungsmitteln zu Luft, verwendet werden.
- Die Installation hat durch autorisiertes Fachpersonal zu erfolgen. Hierbei sind die gesetzlichen und behördlichen Vorschriften einzuhalten.
- Das Gerät darf nur durch Anheben des Deckels geöffnet werden. Es enthält keine durch den Anwender austauschbaren oder reparierbaren Teile.
- Das Gerät enthält elektrische und elektronische Komponenten und darf nicht als Haushaltsmüll entsorgt werden. Die örtliche und aktuell gültige Gesetzgebung ist zu beachten.

Produktmerkmale

Anwendung Der VAV-Universal-Regler VRU-M1R-BAC wird im Komfortbereich sowie in sensiblen Arbeitsbereichen mit belasteten Medien für Raumdruck-Applikationen eingesetzt.

Druckmessung
Der integrierte M1R-Differenzdrucksensor ist für die Erkennung sehr kleiner Differenzdrücke geeignet. Die wartungsfreie Sensortechnik ermöglicht vielfältige Anwendungen im HLK-Komfortbereich wie in Büros, Hotels usw. und in sensiblen Arbeitsbereichen wie Spitälern, Reinräumen usw.

Antriebe
Für die unterschiedlichen Anwendungen und Klappenkonstruktionen stehen verschiedene Antriebsvarianten mit Laufzeiten von 2.5...120 s zur Verfügung.

Regelfunktionen
Raumdruckregelung (RP) und Raumdruck-Kaskadenregelung (RPC). Eine Beschreibung finden Sie in der Applikationsbibliothek.

Applikation Raumdruckregelung (RP) Raumdruckregelung (RP) für Räume mit umschaltbarem oder variablem Δp -Wert $P'_{min}...P'_{max}$ über eine stetige Führungsgrösse (analog oder Bus).

Anwendung A) – mit unkritischer Raum-Leckrate
Räume mit unkritischen Leckraten / Überströmungen, Raumdruckregler auf Zu- oder Abluftklappen wirkend.

Anwendung B) – mit geringer Raum-Leckrate
Räume mit geringen Leckraten / Überströmungen, Raumdruckregler auf parallel zur VAV-Box montierte Bypassklappe wirkend.

Beschreibung siehe Applikationsbibliothek

P'_{nom}
Kalibrierungsparameter: 5...75 Pa

P'_{max}
Maximaler Betriebsdruck, einstellbar 20...100% von P'_{nom}

P'_{min}
Minimaler Betriebsdruck, einstellbar 0...100% von P'_{nom}

Raumdruckmodus
Umschaltbar: Unter- / Überdruck mit Belimo Assistant App oder BACnet/Modbus

Applikation Raumdruck-Kaskadenregelung (RPC) Raumdruck-Kaskadenregelung (RPC) für Räume mit geringen Leckraten / Überströmungen auf Volumenstromregler wirkend, mit umschaltbarem oder veränderbarem Δp -Wert $P'_{min}...P'_{max}$ über eine stetige Führungsgrösse (analog oder Bus).

P'_{nom}
Kalibrierungsparameter: 5...75 Pa

P'_{max}
Maximaler Betriebsdruck, einstellbar 20...100% von P'_{nom}

P'_{min}
Minimaler Betriebsdruck, einstellbar 0...100% von P'_{nom}

Raumdruckmodus
Umschaltbar: Unter- / Überdruck mit Belimo Assistant App oder BACnet/Modbus

Bedarfsgeregelte Lüftung (DCV) Ausgabe des Bedarfssignals (Klappenstellung) an das übergeordnete Automatisierungssystem – DCV Funktion

Produktmerkmale

Busbetrieb Dank der Multi-Bus-Funktionalität des VRU-...-BAC lassen sich die VAV-Universal-Regler einfach in ein Bus-System integrieren. Die Festlegung der Kommunikationsschnittstelle erfolgt auf der Anlage über Belimo Assistant 2: BACnet MS/TP, Modbus RTU, Belimo MP-Bus. Für BACnet MS/TP und Modbus RTU steht optional ein Hybridmodus zur Verfügung, Bus-Anbindung kombiniert mit analoger Ansteuerung.

Im Bus-Betrieb kann für die Integration in das übergeordnete Bus-System optional ein Sensor (0...10 V / passiv), z.B. ein Temperatursensor oder ein Schaltkontakt, angeschlossen werden.

Kompatibilitätsmodus MP-Bus-Applikation: Standard/VRP-M

Standard / VRP-M:

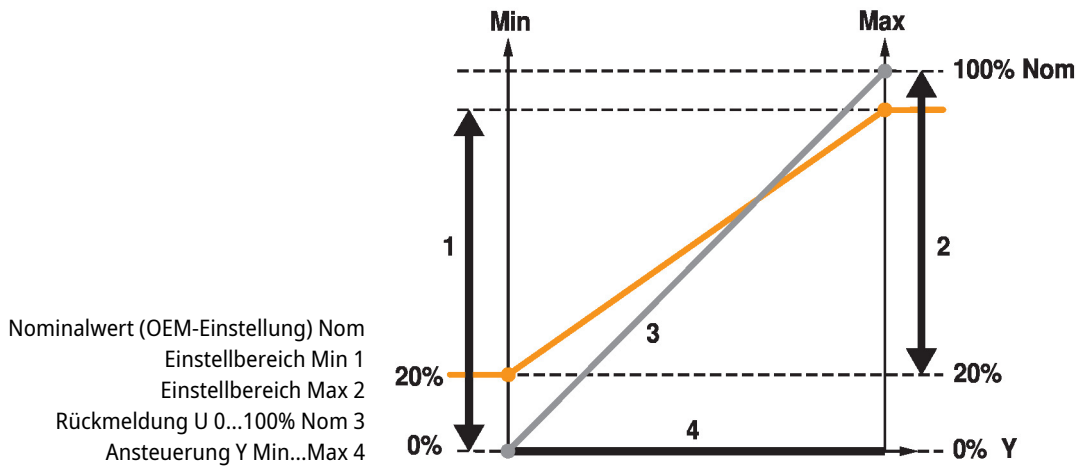
Der VRU-...-BAC basiert auf dem neuen Belimo MP-Datenpool-Modell.

Wird der VRU-...-BAC, als VRP-M-Ersatz in eine bestehende MP-Bus-Anlage eingesetzt, kann der VRU-...-BAC mit dem Parameter Kompatibilitätsmodus auf die Funktion VRP-M eingestellt werden. Siehe Anleitung: VAV-Universal – MP-Bus-Bestandsanlage: VRP-M durch VRU-...-BAC ersetzen.

Betriebseinstellungen

siehe Applikationsbibliothek

Betriebseinstellungen Min/Max/Nom



Bedien- und Service-Tools

Belimo Assistant 2

Zubehör

Tools	Beschreibung	Typ
	Service-Tool, mit ZIP-USB-Funktion, für parametrierbare und kommunikative Antriebe, VAV-Regler und HLK-Stellgeräte von Belimo	ZTH EU
	Service-Tool für die drahtgebundene und drahtlose Einrichtung, Vor-Ort-Bedienung und Fehlerbehebung.	Belimo Assistant 2
	Konverter Bluetooth/NFC	ZIP-BT-NFC
Elektrisches Zubehör	Beschreibung	Typ
	Blindstopfen für VST-Anschlussstecker, Multipack 25 Stk.	ZG-VRU01
	Vollumfängliche Funktionen ZIP-BT-NFC ab Produktionsdatum 2019-10-15	

Elektrische Installation



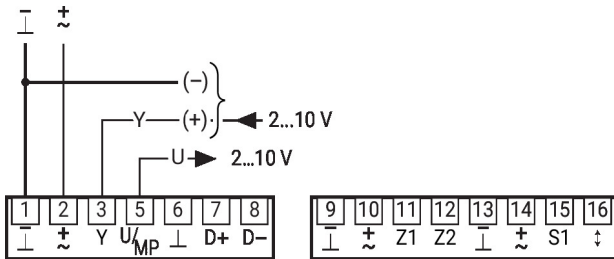
Speisung vom Sicherheitstransformator.

Die Verdrahtung der Leitung für BACnet MS/TP / Modbus RTU hat nach den einschlägigen RS-485-Richtlinien zu erfolgen.

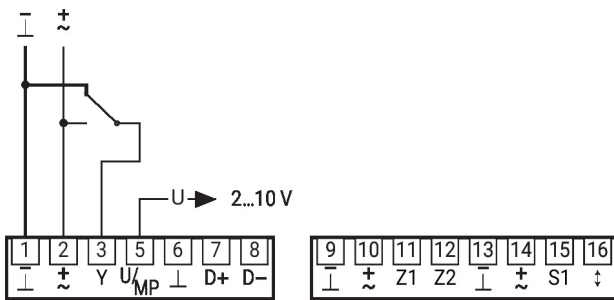
Modbus / BACnet: Speisung und Kommunikation sind nicht galvanisch getrennt. COM und Ground der Geräte müssen miteinander verbunden werden.

Elektrische Installation

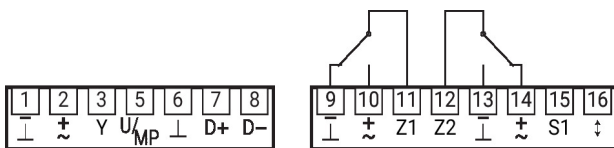
AC/DC 24 V, stetig (VAV)



AC/DC 24 V, Stufenschaltung (CAV)



AC/DC 24 V, Zwangssteuerung z1/z2


Prioritätsregel - Analoge VAV-Regelung (a)

1. z1
2. z2
3. a) Adaption
b) Synchronisation
4. Y stetig: Min...Max

(siehe Zwangssteuerung z1/z2)

Zwangsbefehl 'Klappe ZU' über Führungssignal Y (im

Modus 2...10 V):

 $< 0.3 \text{ V} = \text{Klappe ZU}$
 $> 0.3...2 \text{ V} = V_{\text{min}}$
 $2...10 \text{ V} = V_{\text{min}}...V_{\text{max}}$
Prioritätsregel - Analoge CAV-Stufenregelung (b)

1. z1
2. z2
3. a) Adaption
b) Synchronisation
4. Y-Stufen: ZU-MIN-MAX

(siehe Zwangssteuerung z1/z2)

Kontakt 2-3 = MAX

3 unbelegt = MIN

Kontakt 1-3 = ZU (Modus 2...10

V)

MIN (Modus 0...10 V)

Zwangssteuerung z1

Kontakt 11-9 = Motor STOP

Kontakt 11-10 = Klappe AUF

Zwangssteuerung z2

Kontakt 12-13 = Klappe ZU

Kontakt 12-14 = MAX

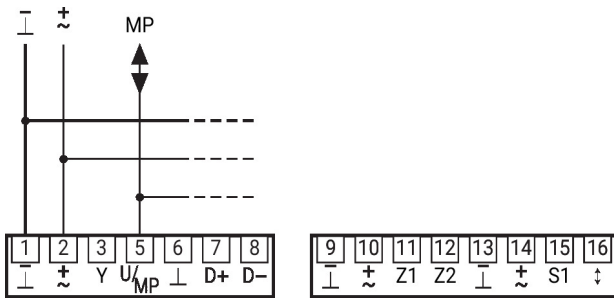
11/12 unbelegt = Prioritätsregel

a/b/c/d/e

Weitere elektrische Installationen

Funktionen mit spezifischen Parametern (NFC)

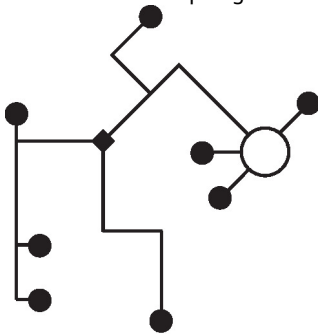
MP-Bus



Prioritätsregel - MP-Bus-Ansteuerung (c)

1. z1
2. z2
3. Bus-Watchdog
4. a) Adaption
b) Synchronisation
5. Y-Stufe: Antrieb ZU / MIN / MAX
6. Bus-Zwang
7. Bus-Sollwert: Min...Max

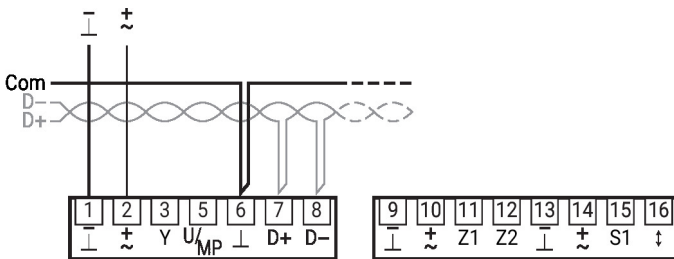
MP-Bus-Netzwerktopologie



Es bestehen keine Einschränkungen bei der Netzwerktopologie (Stern-, Ring-, Baum- oder Mischformen sind zulässig).
Speisung und Kommunikation im gleichen 3-adrigen Kabel

- keine Abschirmung oder Verdrillung erforderlich
- keine Abschlusswiderstände erforderlich

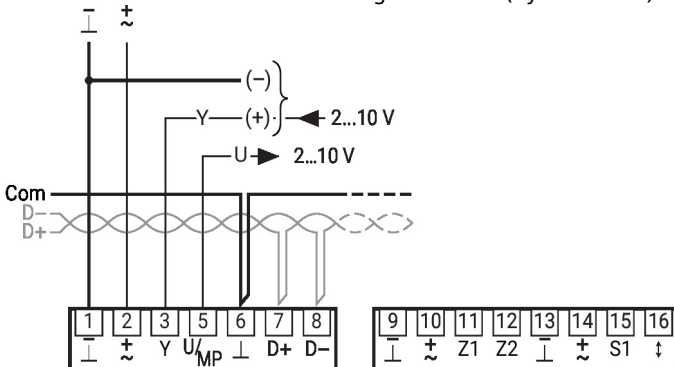
BACnet MS/TP / Modbus RTU



Prioritätsregel BACnet/Modbus-Ansteuerung (d)

1. z1
2. z2
3. Bus-Watchdog
4. a) Adaption
b) Synchronisation
5. Bus-Zwang
6. Bus-Sollwert: Min...Max

BACnet MS/TP / Modbus RTU mit analogem Sollwert (Hybridbetrieb)



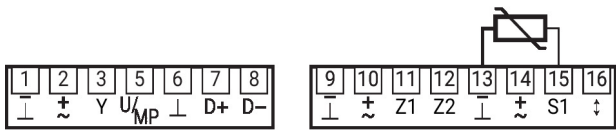
Prioritätsregel BACnet/Modbus Hybridbetrieb (e)

1. z1
2. z2
3. Bus-Watchdog
4. a) Adaption
b) Synchronisation
5. Bus-Zwang
6. Y-Stufe: Antrieb ZU / MIN / MAX
7. Bus-Sollwert: Min...Max

Weitere elektrische Installationen

Funktionen mit spezifischen Parametern (NFC)

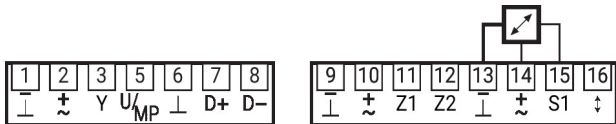
Anschluss passiver Sensor (Busbetrieb)



1)	2)
200 Ω...2 kΩ	0.5 Ω
2 kΩ...10 kΩ	2.7 Ω
10 kΩ...55 kΩ	14.7 Ω

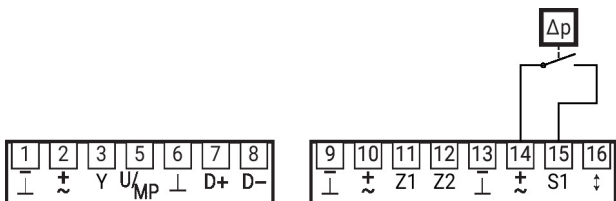
- 1) Widerstandsbereich
- 2) Auflösung
- Eine Kompensation des Messwerts wird empfohlen.
- Passend für Ni1000 und Pt1000
- Passend für Belimo-Sensoren 01DT..

Anschluss aktiver Sensor (Busbetrieb)



- Beispiel:
- Aktive Temperatursensoren
 - Sollwertgenerator
 - Feuchtesensor

Anschluss Schaltkontakt (Busbetrieb)



Anforderungen Schaltkontakt:
Der Schalter muss in der Lage sein, einen Strom von 10 mA @ 24 V exakt zu schalten.

- Beispiel:
- dP-Sensor
 - Fensterkontakt

Parameter- und Toolübersicht

Betriebsdaten

Parameter / Funktion	Einheit / Wert	Funktion / Beschreibung / (Bereich)	Applikation		Tool			Berechtigung
			Raumdruck	Raumdruck-Kaskade auf VAV wirkend	Assistant App	PC-Tool	ZTH EU	
Übersicht								
Position	String	Anlagenkennzeichen (64 Z. / ZTH 10 Z.)	X	X	r	r	r	
Seriennummer	xxxxx-xxxxx-xxx-xxx	Seriennummer VRU	X		r	r	r	
Spannungsquelle	24 V / -		X	X	r			
Typ	VRU-M1R-BAC		X	X	r	r	r	
Applikation	Raumdruck	Applikationseinstellung	X		r	r	r	
Raumdruck-Kaskade	AUS / EIN / EIN-Schnell	AUS EIN: Funktion aktiviert EIN-Schnell: aktiviert mit VAV-Schnellläufer	(X)	X X	r	r	r	
Bezeichnung	String	Modellbezeichnung Klappe (OEM, 16 Z.)	X	X	r	r	-	
Sollwert	Δp : Pa (ZTH: %)	Livedaten anzeigen	X	X	X	X	X	
Istwert	Δp : Pa (ZTH: %)	Livedaten anzeigen	X	X	X	X	X	
Klappenposition	0...100%	Livedaten anzeigen	X		X	X	X	
Zwangssteuerung	Auto / min. / max. / nom AUF / ZU / Motor Stopp	Temporäre Übersteuerfunktion (Tool Override)	X X	(X)	X	X		
Antrieb	Adaption, Synchronisation	Adaption, Synchronisation auslösen	X		X	X		E
Einstelldaten senden		Anlagendokumentation	X	X	X	X		
Einstelldaten speichern		Einstellung in Datei speichern	X	X		X		
Trendanzeige	Soll-, Istwert, Klappenposition	Inbetriebnahme, Validierung, Service	X		X	X		
Trendanzeige	Soll-, Istwert	Inbetriebnahme, Validierung, Service		X	X	X		
Trenddaten senden		Inbetriebnahme, Validierung, Service	X	X		X		
Diagnose – Analyse								
	Status							
Antrieb	ok / nicht angeschlossen / Getriebe ausgerastet / Antrieb blockiert / Stellbereich erweitert		X					
Sensor	ok / Δp -Sensor falsch angeschlossen / Messwert ausserhalb Messbereich / Fehler Δp -Sensor		X	X				
Raumdruck	ok / Sollwert nicht erreicht		X	X				
Bus	ok / Bus-Watchdog angesprochen		X	X				
Diagnose – Installation								
	Einheit / Wert	Funktion / Beschreibung / (Bereich)						
Spannungsquelle	24 V / stromlos		X	X	X	X		
Betriebszeit	h	Gerät an Speisung	X	X	X			
Aktivzeit	h	Gerät in Bewegung	X		X	X		
Software Version		VRU - Firmware Version	X	X	X	X		

Verfügbarkeit: VAV-Universal-Komponenten inkl. Ersatzgeräte sind nur über Hersteller von VAV-Boxen (OEM) lieferbar.

Berechtigungen: [E – Expert-Modus] – Funktionsrelevante Einstellungen sind nur über den Expert-Modus der Belimo Assistant App zugänglich.

Legende

- X Applikation unterstützt Funktion/Parameter
- r Tool: lesen / read
- w Tool: schreiben / write
- Tool: unterstützt Parameter nicht
- E Nur im Expert-Modus sichtbar

Konfiguration

Parameter / Funktion	Einheit / Wert	Funktion / Beschreibung / (Bereich)	Applikation		Tool			Berechtig- ung
			Raumdruck	Raumdruck- Kaskade auf VAV wirkend	Assistant App	PC-Tool	ZTH EU	Expert / OEM
VAV-Box / Kanaldruck-Regelklappe – Hersteller-Parameter (OEM-Werte - nicht veränderbar)								
Applikation	Raumdruck	Applikationseinstellung	X	X	r	r	r	O
Bezeichnung	Textstring	Modellbezeichnung Klappe (16 Z.)	X	X	r	r	-	O
P'nom	Pa	Nominalwert Δp_{RP} [5...75 Pa]	X	X	r	r	r	O
SN-Antrieb	xxxxx-xxxxx-xxx-xxx	Seriennummer des Antriebs	X		r	-	-	
Drehrichtung	ccw / cw	Antrieb Drehrichtungseinstellung	X		r/w	r/w	-	E
Drehbereich	adaptiert / programmiert	Antrieb adaptiert / programmiert 30...95°	X		r/w	r/w	-	E
Aufstartverhalten	keine Aktion / Synch. / Adaption	Power-on-Verhalten Antrieb	X		r/w	r/w	-	E
NFC-Interface	EIN / AUS	NFC-Kommunikation für App-Zugriff	X	X		r	-	O
Konfiguration – Projektspezifische Einstellungen								
Position	Textstring	Anlagenkennzeichen (64 Z. / ZTH 16 Z.)	X	X	r/w	r/w	r	
max.	Pa (ZTH: %)	Δp -Step max. >P'min...100% P'nom	X	X	r/w	r/w	r/w	
min.	Pa (ZTH: %)	Δp -Step min. >0...100% P'nom	X	X	r/w	r/w	r/w	
Raumdruck-Modus	Überdruck / Unterdruck	Raum-Betriebsart aseptisch (+) / septisch (-)	X	X	r/w	r/w	-	E
Wirkungsort	Abluft / Zuluft	Montageort der – Regelklappe bzw. – Raumdruck-Kaskade: VAV-Box mit Kaskadensignal (Sekundärregler)	X	X	r/w	r/w	-	E
Raumdruck-Kaskade	AUS / EIN / EIN-Schnell	in Verbindung mit Raumdruck-Kaskade EIN: Funktion aktiviert EIN-Schnell: aktiviert mit VAV-Schnell- läufer	(X)	X X	r/w	r/w	-	E
Sollwert	Analog / Bus	Analog- und Hybridmodus / Bus	X	X	r/w	r/w	-	E
Führungssignal Y	2...10 V / 0...10 V / einstellbar	Einstellung für Ansteuerung	X	X	r/w	r/w	-	E
Rückmeldegrösse	Δp / Position	Δp / Klappenposition	X		r/w	r/w	-	E
Rückmeldung U	2...10 V / 0...10 V / einstellbar	Einstellung U-Signal	X		r/w	r/w	-	E

Verfügbarkeit: VAV-Universal-Komponenten inkl. Ersatzgeräte sind nur über Hersteller von VAV-Boxen (OEM) lieferbar.

Berechtigungen: [E – Expert-Modus] – Funktionsrelevante Einstellungen sind nur über den Expert-Modus der Belimo Assistant App zugänglich.

Legende

X	Applikation unterstützt Funktion/Parameter
r	Tool: lesen/read
w	Tool: schreiben/write
-	Tool: unterstützt Parameter nicht
E	Nur im Expert-Modus sichtbar

Parameter- und Toolübersicht

Bus-Parameter

Parameter / Funktion	Einheit / Wert	Funktion / Beschreibung / (Bereich)	Applikation		Tool			Berechtigung
			Raumdruck	Raumdruck-Kaskade auf VAV wirkend	Assistant App	PC-Tool	ZTH EU	
Konfiguration – Kommunikation								
Bus-Protokoll	BACnet MS/TP / Modbus / MP ²⁾		X	X	r	r	r	E
Bus-Protokoll	BACnet MS/TP		X	–				
MAC-Adresse	0...127		X	X	r/w	–	–	E
Baudrate	9600 / ... / 115200		X	X	r/w	–	–	E
Abschlusswiderstand	AUS / EIN		X	X	r/w	–	–	E
Instance-Nummer	0...4194304		X	X	r/w	–	–	E
Gerätename	VAV-Universal	(32 Z.)	X	X	r/w	–	–	E
Max. Master	0...127		X	X	r/w	–	–	E
Bus-Protokoll	Modbus RTU							
Adresse	1...247		X	X	r/w	–	–	E
Baudrate	9600 / ... / 115200		X	X	r/w	–	–	E
Abschlusswiderstand	AUS / EIN		X	X	r/w	–	–	E
Parität	1-8-N-2 / ...E-1 / ...-0-1 / ...-N-1		X	X	r/w	–	–	E
Bus-Protokoll	MP-Bus ²⁾							
MP-Adresse	PP / MP1...8 PP	PP (MP AUS) / MP1...8 PP (MP AUS)	X	X	r/w	r/w	–	E
Busausfall-Position	0%	0...100% (min...max)	X	–	r/w	–	–	E
Kompatibilitätsmodus	Standard/VRP-M ¹⁾	Standard: Belimo-MP-Datenpool-Gerät VRP-M: VRP-M-Ersatz in bestehender MP-Anlage ¹⁾	X	–	r/w	r/w	–	E

Hinweise:

¹⁾ siehe Anleitung: VAV-Universal – MP-Bus Bestandsanlage: VRP-M durch VRU-...-BAC ersetzen

²⁾ Der Raumdruck-Regler kann in der Applikation Raumdruck-Kaskade nicht in ein MP-Bus-System integriert werden. MP-Adresse-Einstellung: PP!

Verfügbarkeit:

VAV-Universal-Komponenten inkl. Ersatzgeräte sind nur über Hersteller von VAV-Boxen (OEM) lieferbar.

Berechtigungen:

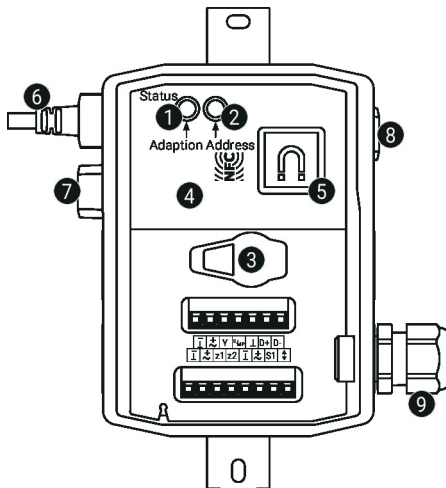
[O – OEM, Hersteller-Modus] – VRU Regler werden beim Boxenhersteller applikations- und projektspezifisch kalibriert und parametrieren. Diese Einstellungen können nur durch den Hersteller verändert werden.

[E – Expert-Modus] – Funktionsrelevante Einstellungen sind nur über den Expert-Modus der Belimo Assistant App zugänglich.

Legende:

- X Applikation unterstützt Funktion/Parameter
- r Tool: lesen/read
- w Tool: schreiben/write
- Tool: unterstützt Parameter nicht
- O Nur mit OEM-Berechtigung zugänglich
- E Nur im Expert-Modus sichtbar

Anzeige- und Bedienelemente


1 Drucktaste und LED-Anzeige grün

Ein:	In Betrieb (Leistung ok)
Blinkend:	Anstehende Statusinformationen Belimo Assistant 2
Taste drücken:	Auslösen der Drehwinkeladaption, nachher Normalbetrieb

2 Drucktaste und LED-Anzeige gelb

Blinkend:	MP-Adressierung
Taste drücken:	Bestätigung der Adressierung

3 Servicestecker

Für den Anschluss der Parametrier- und Service-Tools

4 NFC-Schnittstelle

Belimo Assistant 2, über NFC-Schnittstelle (Android) oder mit ZIP-BT-NFC-Konverter für Bluetooth-Verbindung (iOS- und Android-Smartphone)

5 Montageplatte

Für ZIP-BT-NFC (Magnet)

6 Anschluss I M

Für ..-VST-Antrieb

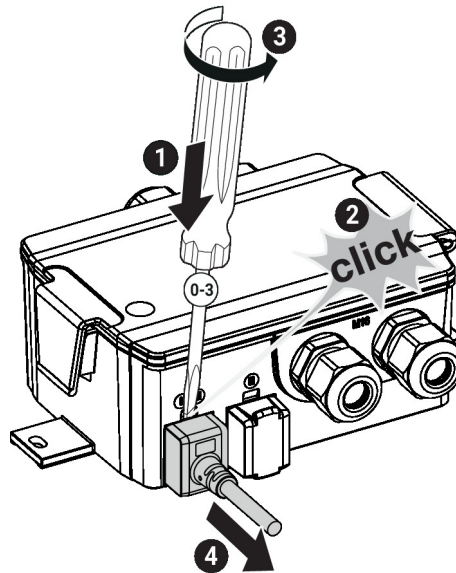
7 Blindstopfen II
8 Anschluss Δp -Sensor

6 mm (Schlauchinnendurchmesser 5 mm)

9 Kabelverschraubung M16 (Anzugsdrehmoment 3 Nm)

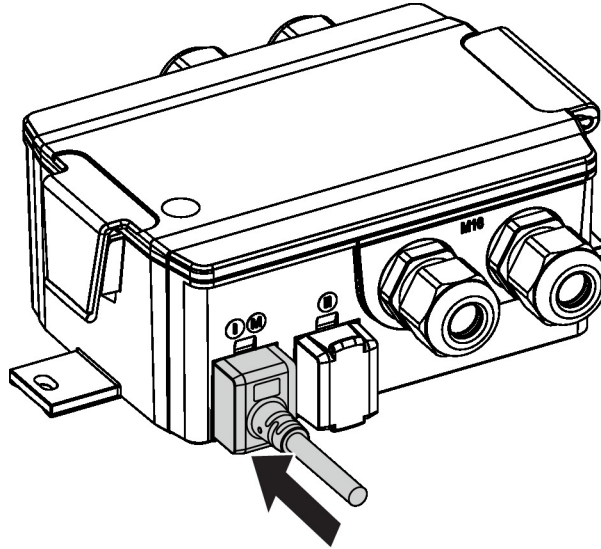
Installationshinweise

- Einbausituation** Montage VAV-Universal-Regelausrüstung:
 Das VAV-Universal-Set wird durch den VAV-Boxenhersteller im Werk auf die VAV-Box aufgebaut, der Antrieb am VRU-...-Regler angeschlossen, eingestellt und kalibriert.
- Einbau der VAV-Box:
 Die Montage der VAV-Box hat nach den Vorgaben des VAV-Boxenherstellers zu erfolgen.
- Einbauvorgabe Δp -Sensor:
 Keine Einschränkungen, es muss jedoch vermieden werden, dass allfälliges Kondensat in den Sensor laufen und dort verweilen kann.
- Zugänglichkeit Regelausrüstung:
 Die Zugänglichkeit zur Regelausrüstung muss jederzeit gewährleistet sein.
- Kabelverschraubung M16x1.5, Kabeldurchmesser 5...10 mm
 Die Kabelverschraubung kann je nach Anschlusssituation in einer der M16x1.5-Öffnungen eingesetzt werden.
- Anwendung ohne Antrieb:
 Die ungenutzte Anschlussbuchse (I)(M) kann mit einem als Zubehör erhältlichen Blindstopfen ZG-VRU01, verschlossen werden.
- Antrieb austauschen:
 Wird der VST-Antrieb während des Betriebs ausgetauscht, ist beim VRU-Regler die 24-V-Speisung kurz zu unterbrechen. Dies bewirkt das Einlesen des dazugehörigen Antriebtreibers.
- Druckschlauchanschlüsse:
 Die Druckschlauchanschlüsse dürfen mit keinerlei Flüssigkeiten oder Schmierstoffen in Kontakt kommen, auch nicht mit Rückständen in den Druckschläuchen oder auf deren Oberflächen.
- Antrieb trennen** Das Anschlusskabel des VST-Klappenantriebs lässt sich mit Hilfe eines Schraubenziehers (Grösse 0...3) gemäss Abbildung vom VRU-Regler lösen.



Installationshinweise

Antrieb anschliessen Um den IP-Schutz und die elektrische Verbindung zu gewährleisten, muss der VST-Stecker vollständig in die Anschlussbuchse (I)(M) eingeschoben werden. Für den Steckvorgang ist ein gewisser Krafteinsatz erforderlich.



Wartung Reinigungsarbeiten bei Montage, Inbetriebsetzung oder Wartung
 Die VAV-Geräte von Belimo sind wartungsfrei. Bei Bedarf wird eine trockene Entfernung des Staubes an der Gehäuseaussenseite empfohlen.
 Das Kanalsystem und die VAV-Boxen werden anlässlich der gesetzlich oder anlagenspezifisch geforderten Reinigungsintervalle instand gehalten. Dabei sind die nachfolgenden Punkte zu beachten.
 Reinigungsarbeiten an Klappe, Wirkdruckaufnehmern, Druckschläuchen
 Werden Reinigungsarbeiten am Kanalsystem und/oder an der VAV-Box durchgeführt, müssen die Druckschläuche am VAV-Regler entfernt werden, damit dieser nicht beeinträchtigt wird.
 Einsatz von Druckluft, z.B. Ausblasen der Wirkdruckaufnehmer oder Druckschläuche
 Bei diesen Arbeiten müssen vorgängig die Wirkdruckaufnehmer bzw. die Druckschläuche vom Differenzdrucksensor getrennt werden.
 Druckschläuche anschliessen
 Um die korrekte Montage der Druckschläuche zu gewährleisten, empfiehlt es sich, diese vor der Demontage mit + bzw. - zu bezeichnen.

Service

VAV-Universal - Raumdruckregler, M1R-Sensor, Komfort / belastete Luft, -75...75 Pa

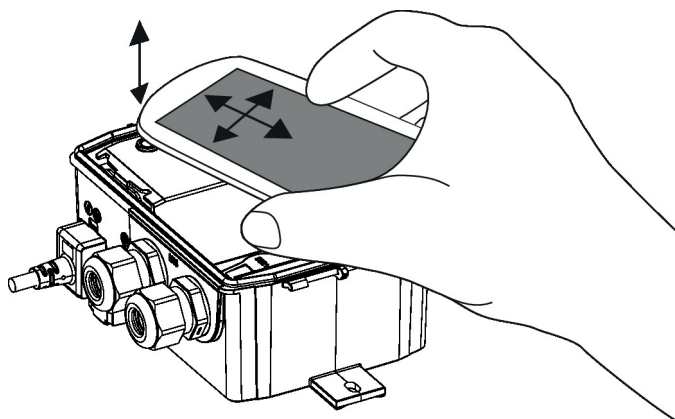
Drahtloser Anschluss Mit dem NFC-Logo gekennzeichnete Geräte von Belimo können mit Belimo Assistant 2 bedient werden.

Voraussetzung:

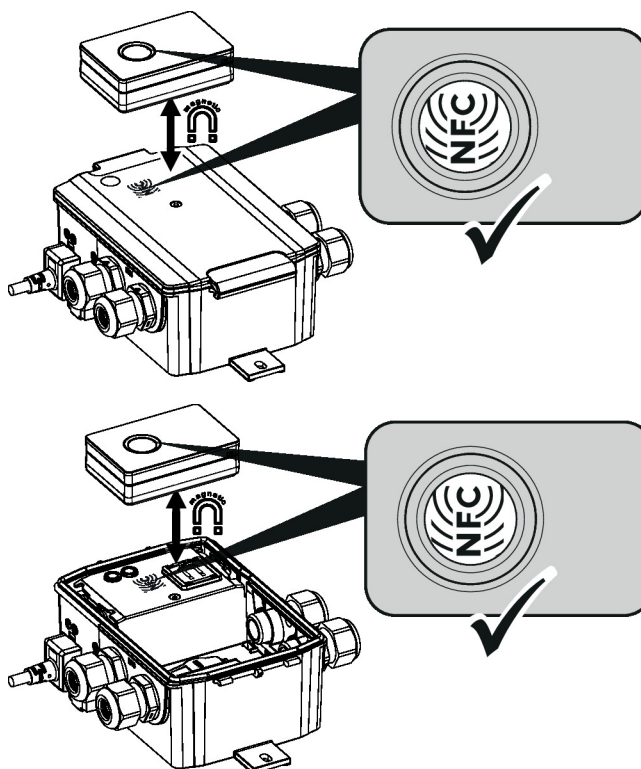
- NFC- oder Bluetooth-fähiges Smartphone
- Belimo Assistant 2 (Google Play und Apple AppStore)

NFC-fähiges Smartphone so auf dem Gerät ausrichten, dass beide NFC-Antennen übereinander liegen.

Bluetooth-fähiges Smartphone via Bluetooth-zu-NFC-Konverter ZIP-BT-NFC mit dem Gerät verbinden. Technische Daten und die Bedienungsanleitung sind im Datenblatt ZIP-BT-NFC zu finden.



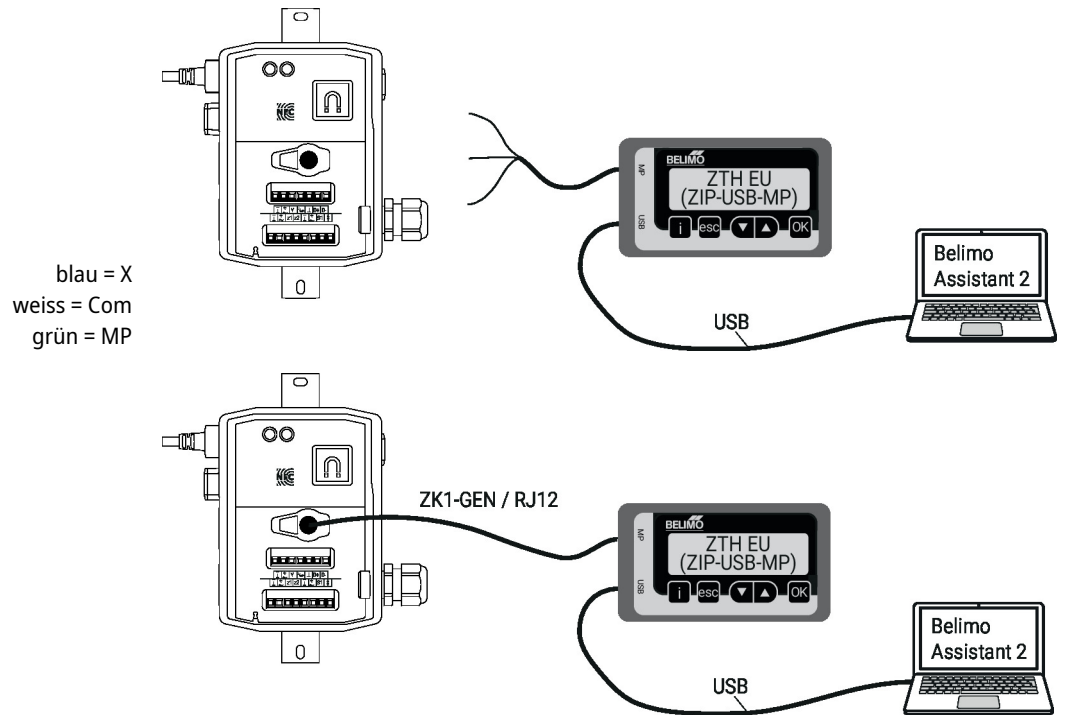
Konverter ZIP-BT-NFC



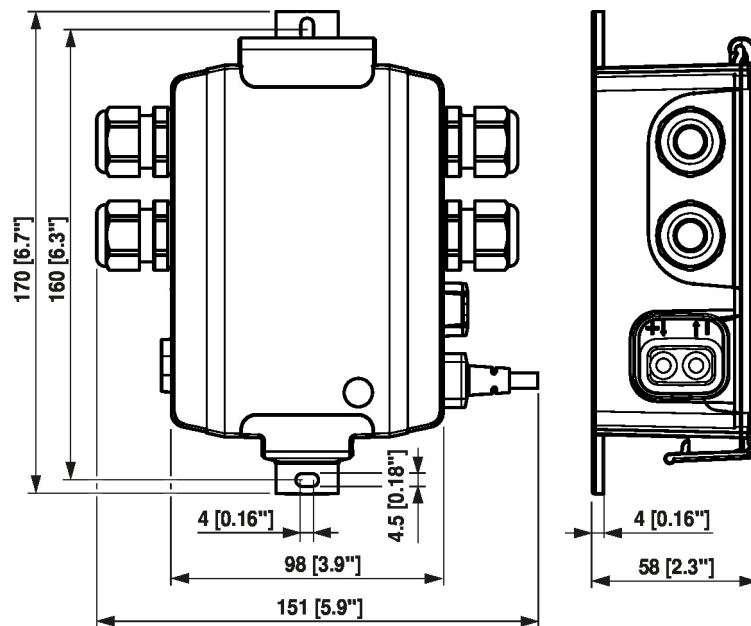
Service

Drahtgebundener Anschluss

Das Gerät lässt sich mit dem ZTH EU via Servicebuchse oder mit Belimo Assistant 2 via NFC parametrieren.



Abmessungen



Weiterführende Dokumentation

- Volumenstrom- und Druckregelung von Belimo, Sortimentsübersicht
- Datenblätter VST-Antriebe
- VAV-Universal-Applikationsbeschreibung
- Toolanschlüsse
- Modbus-Schnittstellenbeschreibung
- Beschreibung Data-Pool Values
- BACnet-Schnittstellenbeschreibung
- Einführung MP-Bus-Technologie
- Übersicht MP-Kooperationspartner
- Kurzanleitung – Belimo Assistant 2